

## Datenblatt

### Keystone Anschlussdose UP0 3 Port unbestückt

Seite 1/4

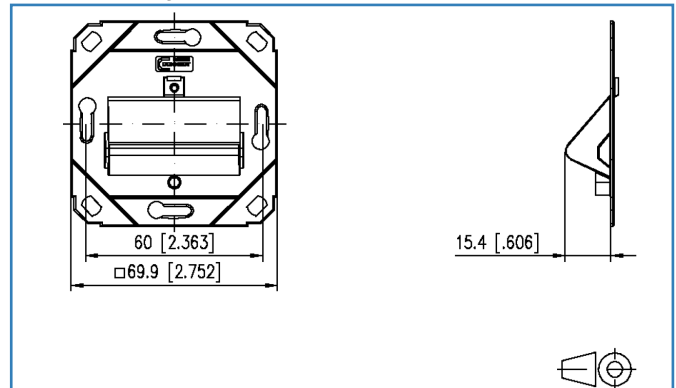
Art.-Nr.  
130B20D31200KE  
EAN 4250184157700

03.02.2017

#### Abbildungen



Maßzeichnung



Vergrößerte Zeichnungen am Dokumentende

#### Produktbeschreibung

- Unterputz-Anschlusseinheit für Einzelmodule in Keystonebauform
- Steckrichtung des Moduls 45° nach unten geneigt
- Zugentlastung am Modul
- ohne Abdeckteile
- kompatibel zu Design-Zentralstücken von Schalterprogrammen (Achtung 3 Port Zentralstücke derzeit nur von der Firma JUNG erhältlich)
- Varianten: 1 Port, 2 Port, 3 Port

# Keystone Anschlussdose UP0 3 Port unbestückt

Art.-Nr.  
130B20D31200KE  
EAN 4250184157700

03.02.2017

## Technische Daten

### Allgemeine Daten

Einsatzgebiete	Office
Bauart	Anschlussdose
Montageart	UP0
Farbe	metallisch
Abmessungen	
Abmessung (L x B x H)	15,40 x 69,90 x 69,90 mm
Abmessung (L x B x H)	0,606 x 2,752 x 2,752 in.

### Anschlüsse/Schnittstellen

Portanzahl Schnittstelle 2	3
Portanzahl Schnittstelle 2 bestückt	0
Steckrichtung Modul	45° nach unten geneigt

### Mechanische Eigenschaften

Einbauausschnitt	Keystone
Zugentlastung	am Modul

### Werkstoffe und Werkstoffeigenschaften

Werkstoff - Tragrahmen	GD-Zn (Zinkdruckguss)
------------------------	-----------------------

### Zulassungen

RoHS	konform
------	---------

### Klassifikationen

ETIM 5.0	EC001264
ETIM 6.0	EC001264

### Verpackungsinformationen

Verpackungsart	10 Stück / Karton
Verpackungseinheit - Gewicht (Gramm)	597,00 g
Verpackungseinheit - Gewicht (Pfund)	1,32 lb
Abmessung - Verpackung (B x H x T)	235,00 x 165,00 x 135,00 mm
Abmessung - Verpackung (B x H x T)	9,252 x 6,496 x 5,315 in.



# Keystone Anschlussdose UP0 3 Port unbestückt

Art.-Nr.  
130B20D31200KE  
EAN 4250184157700

03.02.2017

## Zubehör

Art.-Nr.	Bezeichnung
130829-01-I	Aufputzrahmen 85 x 85 mm - 1fach
130829-02-I	Aufputzrahmen 85 x 85 mm - 1fach
1308895010-I	Montagehalter für Anschlussdosen T-Nut-Befestigung - Einbau waagrecht
1308895011-I	Montagehalter für Anschlussdosen T-Nut-Befestigung - Einbau waagrecht
1308895020-I	Montagehalter für Anschlussdosen Tragschienenbefestigung - Einbau waagrecht
1308895021-I	Montagehalter für Anschlussdosen Tragschienenbefestigung - Einbau waagrecht
1308895040-I	Montagehalter für Anschlussdosen T-Nut-Befestigung - Einbau senkrecht
1308895041-I	Montagehalter für Anschlussdosen T-Nut-Befestigung - Einbau senkrecht
1308895220-I	Montagehalter für Anschlussdosen Tragschienenbefestigung - Einbau waagrecht
1308895221-I	Montagehalter für Anschlussdosen Tragschienenbefestigung - Einbau waagrecht
1308895510-I	Montagehalter für Anschlussdosen T-Nut-Befestigung - Einbau waagrecht
1308895511-I	Montagehalter für Anschlussdosen T-Nut-Befestigung - Einbau waagrecht
1308895520-I	Montagehalter für Anschlussdosen Tragschienenbefestigung - Einbau waagrecht
1308895521-I	Montagehalter für Anschlussdosen Tragschienenbefestigung - Einbau waagrecht
1308895540-I	Montagehalter für Anschlussdosen T-Nut-Befestigung - Einbau senkrecht
1308895541-I	Montagehalter für Anschlussdosen T-Nut-Befestigung - Einbau senkrecht
820395-0101-I	Abdeckplatten für E-DAT modul Anschlussdosen
820395-0102-I	Abdeckplatten für E-DAT modul Anschlussdosen
130889FKH-I	Montagehalter FR für Kleinhuis
130889FNI-I	Montagehalter FR für Niedax
130889FTE-I	Montagehalter FR für Tehalit
130889ADTK-I	Montagehalter ADTK für OBO
130889ADTSA-I	Montagehalter ADTSA für OBO



## Abbildungen

### Maßzeichnung

