

Datenblatt

Keystone 19 Zoll Modulträger 1HE 24 Port schwarz unbestückt, geschirmt

Seite 1/5

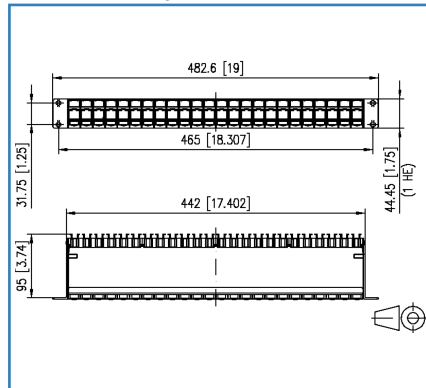
Art.-Nr.
130920-BKKE
EAN 4250184153672

11.01.2017

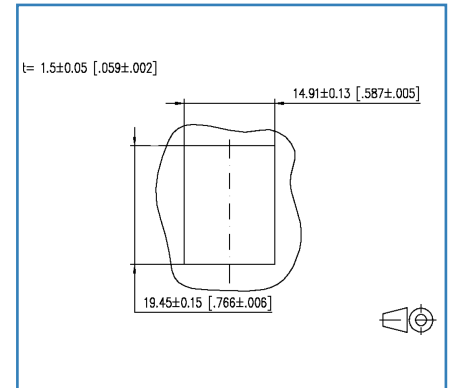
Abbildungen



Maßzeichnung



Einbauausschnitt



Vergrößerte Zeichnungen am Dokumentende

Produktbeschreibung

- 19 Zoll 1HE Modulträger für 24 Einzelmodule in Keystonebauform
- Modulträgerfront aus schwarz eloxiertem Aluminium
- Modulhalter aus Kunststoff mit Staubschutzklappen (weitere Farben als Zubehör erhältlich) nach vorne entnehmbar
- integrierte Kabelabfangung, zusätzliche Zugentlastung möglich
- Sichtfenster für Beschriftungseinlage
- Beschriftungsbogen 210 x 297 mm siehe Zubehör
- Erdungsbolzen M6 x 10 mit Mutter und Zahnscheibe
- inkl. 30 cm Erdungskabel
- alle vollgeschirmten Module mittels Erdungsschiene verbunden

Datenblatt

Seite 2/5

**Keystone 19 Zoll Modulträger 1HE
24 Port schwarz unbestückt, geschirmt**

Art.-Nr.
130920-BKKE

EAN 4250184153672

11.01.2017

Technische Daten

Allgemeine Daten

Einsatzgebiete	Office
Bauart	Patchfeld
Schirmung	geschirmt
Farbe	schwarz
Abmessungen	
Abmessung (L x B x H)	95,00 x 482,60 x 44,50 mm
Abmessung (L x B x H)	3,74 x 19,00 x 1,752 in.
Zoll	19 Zoll
Höheneinheit	1 HE
Modularität	ja
Beschriftungsmöglichkeit	Sichtfenster mit Beschriftungseinlage + fester Zahlenaufdruck

Anschlüsse/Schnittstellen

Portanzahl Schnittstelle 1	24
Portanzahl Schnittstelle 1 bestückt	0
Portanzahl Schnittstelle 2	24
Portanzahl Schnittstelle 2 bestückt	0
Länge Erdungsleitung	0,30 m
Länge Erdungsleitung	0,98 ft
Erdungsanschluss	Erdungsbolzen M6 x 10 mit Mutter und Zahnscheibe

Mechanische Eigenschaften

Einbauausschnitt	Keystone
Zugentlastung	ja

Werkstoffe und Werkstoffeigenschaften

Werkstoff - Baugruppenträger	Al (Aluminium)
Werkstoff - Baugruppenträger Oberfläche	schwarz eloxiert
Werkstoff - Modulhalter	ABS
Werkstoff - Kabelführung	ABS
Werkstoff - Staubschutz	ABS
Werkstoff - Sichtfenster	ABS, glasklar



Datenblatt

Seite 3/5

**Keystone 19 Zoll Modulträger 1HE
24 Port schwarz unbestückt, geschirmt**

Art.-Nr.
130920-BKKE

EAN 4250184153672

11.01.2017

Technische Daten

Umgebungsbedingungen

Temperatur (min. - max.)

Temperatur - Lager °C -40 - 70 °C

Temperatur - Lager °F -40 - 158 °F

Temperatur - Betrieb °C -40 - 70 °C

Temperatur - Betrieb °F -40 - 158 °F

Zulassungen

RoHS konform

Klassifikationen

ETIM 5.0 EC001128

ETIM 6.0 EC001128

Verpackungsinformationen

Verpackungsart 1 Stück / Karton

Verpackungseinheit - Gewicht (Gramm) 563,00 g

Verpackungseinheit - Gewicht (Pfund) 1,24 lb

Abmessung - Verpackung (B x H x T) 520,00 x 180,00 x 46,00 mm

Abmessung - Verpackung (B x H x T) 20,472 x 7,087 x 1,811 in.

Datenblatt

Keystone 19 Zoll Modulträger 1HE 24 Port schwarz unbestückt, geschirmt

Seite 4/5

Art.-Nr.
130920-BKKE
EAN 4250184153672

11.01.2017

Zubehör

Art.-Nr.	Bezeichnung
130792	Befestigungsset ASA, Käfigmuttern M6
899011-01	Beschriftungsbogen für Modul Patchfelder / REG



Datenblatt

Keystone 19 Zoll Modulträger 1HE
24 Port schwarz unbestückt, geschirmt

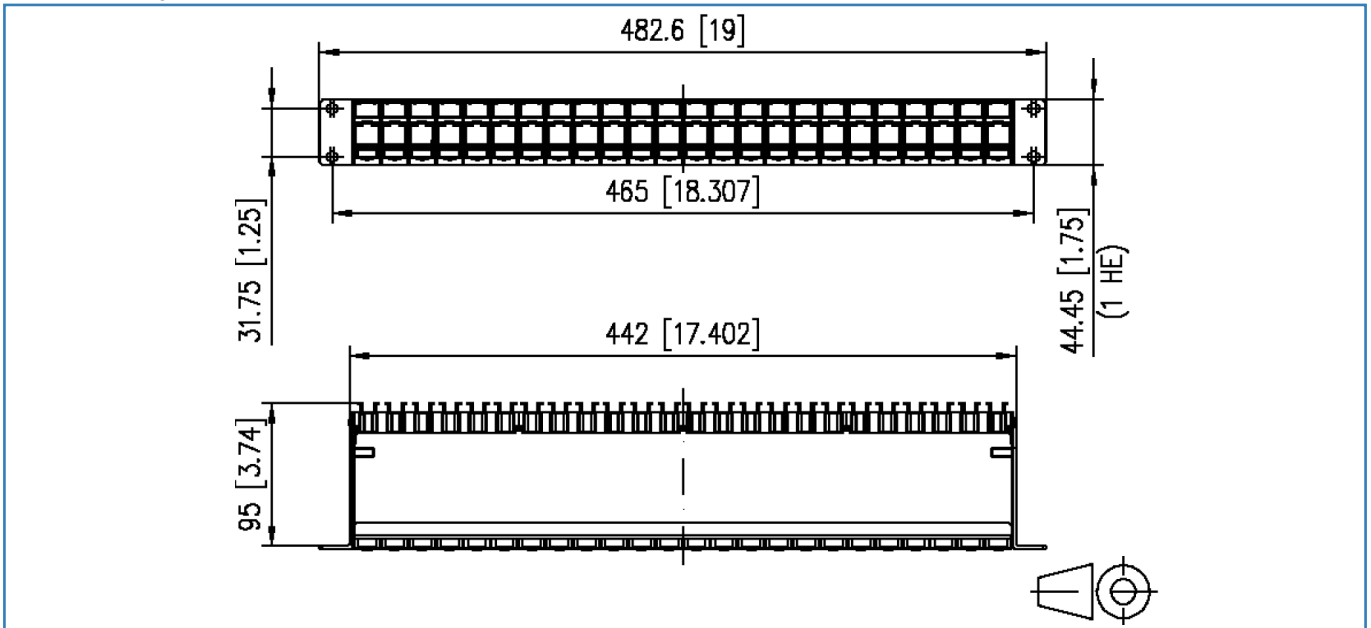
Seite 5/5

Art.-Nr.
 130920-BKKE
 EAN 4250184153672

11.01.2017

Abbildungen

Maßzeichnung



Einbauausschnitt

