

Zeitrelais, elektronisch mit Stern-Dreieck-Funktion 1S verzögert 1S unverzögert 1 Zeitbereich, 3...60 s AC/DC 12-240 V bei AC 50/60 Hz mit LED, Schraubanschluss



Abbildung ähnlich

| Allgemeine technische Daten: | | |
|-----------------------------------------------------------------------------|----|--------------------------------------|
| Produkt-Markename | | SIRIUS |
| Produkt-Bezeichnung | | Zeitrelais 3RP25 17,5 mm und 22,5 mm |
| Ausführung des Produkts | | Stern-Dreieck-Funktion |
| Einbaulage | | beliebig |
| Produktfunktion an den Relaisausgängen Umschaltung verzögert/unverzögert | | Nein |
| Produktfunktion nullspannungssicher | | Nein |
| Produktbestandteil | | |
| • Relaisausgang | | Ja |
| • Halbleiterausgang | | Nein |
| Aufstellungshöhe bei Höhe über NN maximal | m | 2 000 |
| Umgebungstemperatur | | |
| • während Betrieb | °C | -25 ... +60 |
| • während Lagerung | °C | -40 ... +85 |
| • während Transport | °C | -40 ... +85 |
| relative Luftfeuchte während Betrieb | % | 10 ... 95 |

| | | |
|-----------------------------------------------------------------------------------------------------------------|-----|--------------------------------------------|
| EMV-Störaussendung gemäß IEC 61812-1 | | EN 61000-6-4(3) |
| EMV-Störfestigkeit gemäß IEC 61812-1 | | EN 61000-6-2 |
| leitungsgebundene Störeinkopplung durch Burst gemäß IEC 61000-4-4 | | 2 kV Netzanschluss / 1 kV Steueranschluss |
| leitungsgebundene Störeinkopplung durch Leiter-Erde Surge gemäß IEC 61000-4-5 | | 2 kV |
| leitungsgebundene Störeinkopplung durch Leiter-Leiter Surge gemäß IEC 61000-4-5 | | 1 kV |
| elektrostatische Entladung gemäß IEC 61000-4-2 | | 4 kV Kontaktentladung / 8 kV Luftentladung |
| feldgebundene Störeinkopplung gemäß IEC 61000-4-3 | | 10 V/m |
| Stoßspannungsfestigkeit Bemessungswert | V | 4 000 |
| Verlustleistung [W] gesamt typisch | W | 2 |
| Betriebsmittelkennzeichen | | |
| • gemäß DIN 40719 erweitert gemäß IEC 204-2 gemäß IEC 750 | | K |
| • gemäß DIN EN 61346-2 | | K |
| • gemäß DIN EN 81346-2 | | K |
| Kategorie gemäß EN 954-1 | | keine |
| Berührungsschutz gegen elektrischen Schlag | | fingersicher |
| Schutzart IP | | IP20 |
| Art der Isolierung | | Basisisolierung |
| mechanische Lebensdauer (Schaltspiele) typisch | | 10 000 000 |
| elektrische Lebensdauer (Schaltspiele) bei AC-15 bei 230 V typisch | | 100 000 |
| Schalzhäufigkeit mit Schütz 3RT2 maximal | 1/h | 5 000 |
| Schwingfestigkeit gemäß IEC 60068-2-6 | | 10 ... 55 Hz / 0,35 mm |
| Schockfestigkeit gemäß IEC 60068-2-27 | | 11g / 15 ms |
| relative Wiederholgenauigkeit | % | 1 |
| Wiederbereitschaftszeit | ms | 250 |
| Verschmutzungsgrad | | 3 |
| Isolationsspannung für Überspannungskategorie III nach IEC 60664 bei Verschmutzungsgrad 3 Bemessungswert | V | 300 |
| relative Einstellgenauigkeit bezogen auf Skalenendwert | % | 5 |
| Produkterweiterung erforderlich Fernbedienung | | Nein |
| Produkterweiterung optional Fernbedienung | | Nein |

Schaltfunktion:

| | | |
|--------------------------------------|--|------|
| Schaltfunktion | | |
| • ansprechverzögert | | Nein |
| • ansprechverzögert/sofort schaltend | | Nein |
| • einschaltwischend | | Nein |
| • einschaltwischend/sofort schaltend | | Nein |

| | | |
|----------------------------------------------------------------------------------------------------------------------|--|------|
| <ul style="list-style-type: none"> • rückfallverzögert | | Nein |
| <ul style="list-style-type: none"> • blinkend asymmetrisch Beginn mit Pause | | Nein |
| <ul style="list-style-type: none"> • blinkend asymmetrisch Beginn mit Impuls | | Nein |
| <ul style="list-style-type: none"> • blinkend symmetrisch Beginn mit Impuls | | Nein |
| <ul style="list-style-type: none"> • blinkend symmetrisch Beginn mit Impuls/sofort schaltend | | Nein |
| <ul style="list-style-type: none"> • blinkend symmetrisch Beginn mit Pause | | Nein |
| <ul style="list-style-type: none"> • blinkend symmetrisch Beginn mit Pause/sofort schaltend | | Nein |
| <ul style="list-style-type: none"> • Stern-Dreieck-Schaltung | | Ja |
| <ul style="list-style-type: none"> • Stern-Dreieck-Schaltung mit Nachlaufzeit | | Nein |
| Schaltfunktion mit Steuersignal | | |
| <ul style="list-style-type: none"> • additiv ansprechverzögert | | Nein |
| <ul style="list-style-type: none"> • ausschaltwischend | | Nein |
| <ul style="list-style-type: none"> • rückfallverzögert | | Nein |
| <ul style="list-style-type: none"> • impulsformend | | Nein |
| <ul style="list-style-type: none"> • rückfallverzögert/sofort schaltend | | Nein |
| <ul style="list-style-type: none"> • ansprechverzögert/rückfallverzögert/sofort schaltend | | Nein |
| <ul style="list-style-type: none"> • ausschaltwischend/sofort schaltend | | Nein |
| <ul style="list-style-type: none"> • additiv ansprechverzögert/sofort schaltend | | Nein |
| <ul style="list-style-type: none"> • ansprechverzögert/rückfallverzögert | | Nein |
| <ul style="list-style-type: none"> • einschaltwischend | | Nein |
| <ul style="list-style-type: none"> • einschaltwischend/sofort schaltend | | Nein |
| <ul style="list-style-type: none"> • impulsverzögert | | Nein |
| <ul style="list-style-type: none"> • impulsverzögert/sofort schaltend | | Nein |
| <ul style="list-style-type: none"> • impulsformend/sofort schaltend | | Nein |
| Schaltfunktion des Wischrelais mit Steuersignal | | |
| <ul style="list-style-type: none"> • nachtriggerbar mit ausgeschaltetem Steuersignal/sofort schaltend | | Nein |
| <ul style="list-style-type: none"> • nachtriggerbar mit eingeschaltetem Steuersignal | | Nein |
| <ul style="list-style-type: none"> • nachtriggerbar mit eingeschaltetem Steuersignal/sofort schaltend | | Nein |
| <ul style="list-style-type: none"> • nachtriggerbar mit ausgeschaltetem Steuersignal | | Nein |

| Steuerstromkreis/ Ansteuerung: | | |
|----------------------------------------------------------------------|----|------------|
| einstellbare Zeit | s | 3 ... 60 |
| Spannungsart der Steuerspeisespannung | | AC/DC |
| Steuerspeisespannungsfrequenz 1 | Hz | 50 ... 60 |
| Steuerspeisespannung 1 | | |
| <ul style="list-style-type: none"> • bei AC bei 50 Hz | V | 12 ... 240 |

| | | |
|----------------------------------------------------------------------|-----|--------------|
| • bei AC bei 60 Hz | V | 12 ... 240 |
| • bei DC | V | 12 ... 240 |
| Arbeitsbereichsfaktor Steuerspeisespannung Bemessungswert | | |
| • bei AC | | |
| — bei 50 Hz | | 0,85 ... 1,1 |
| — bei 60 Hz | | 0,85 ... 1,1 |
| • bei DC | | 0,85 ... 1,1 |
| Einschaltstromspitze | | |
| • bei 24 V | A | 0,5 |
| • bei 240 V | A | 5 |
| Dauer der Einschaltstromspitze | | |
| • bei 24 V | ms | 0,4 |
| • bei 240 V | ms | 0,5 |
| Verlustleistung [W] bei AC maximal | W | 1,1 |
| Verlustleistung [V•A] bei AC maximal | V•A | 3,3 |

| Hilfsstromkreis: | | |
|------------------------------------------------------------------------------------------------|----|---------------------------------------------------------------|
| Kontaktzuverlässigkeit der Hilfskontakte | | Eine Fehlschaltung pro 100 Mio. (17 V, 5 mA) |
| Material der Schaltkontakte | | AgSnO ₂ |
| Betriebsstrom der Hilfskontakte | | |
| • bei AC-15 | | |
| — bei 24 V | A | 3 |
| — bei 250 V | A | 3 |
| • bei DC-13 | | |
| — bei 24 V | A | 1 |
| — bei 125 V | A | 0,2 |
| — bei 250 V | A | 0,1 |
| Einfluss der Umgebungstemperatur | | 1 % im ganzen Temperaturbereich auf die eingestellte Laufzeit |
| Einfluss der Versorgungsspannung | | 1 % im ganzen Spannungsbereich auf die eingestellte Laufzeit |
| Prüfspannung für Isolationsprüfung | kV | 2,5 |
| Ausführung des Sicherungseinsatzes für Kurzschlusschutz des Hilfsschalters erforderlich | | Sicherung gL/gG: 4 A |
| thermischer Strom | A | 5 |
| Schaltvermögen Strom bei induktiver Last | A | 0,01 ... 3 |
| Anzahl der Öffner | | |
| • verzögert schaltend | | 0 |
| • unverzögert schaltend | | 0 |
| Anzahl der Schließer | | |
| • verzögert schaltend | | 1 |
| • unverzögert schaltend | | 1 |

| | | |
|--------------------------------------------------------|--|-------------|
| Anzahl der Wechsler | | |
| • verzögert schaltend | | 0 |
| • unverzögert schaltend | | 0 |
| Kontaktbelastbarkeit der Hilfskontakte gemäß UL | | R300 / B300 |

Einbau/ Befestigung/ Abmessungen:

| | | |
|------------------------------------------------------------|----|---------------------------------------------------------|
| Befestigungsart | | Schraub- und Schnappbefestigung auf Hutschiene 35 mm |
| Breite | mm | 22,5 |
| Höhe | mm | 100 |
| Tiefe | mm | 90 |
| einzuhaltender Abstand bei Reihenmontage | | |
| • aufwärts | mm | 0 |
| • vorwärts | mm | 0 |
| • seitwärts | mm | 0 |
| • rückwärts | mm | 0 |
| • abwärts | mm | 0 |
| einzuhaltender Abstand zu geerdeten Teilen | | |
| • rückwärts | mm | 0 |
| • seitwärts | mm | 0 |
| • aufwärts | mm | 0 |
| • vorwärts | mm | 0 |
| • abwärts | mm | 0 |
| einzuhaltender Abstand zu spannungsführenden Teilen | | |
| • abwärts | mm | 0 |
| • rückwärts | mm | 0 |
| • seitwärts | mm | 0 |
| • vorwärts | mm | 0 |
| • aufwärts | mm | 0 |


Anschlüsse/ Klemmen:

| | | |
|--------------------------------------------------------------------------------|-----|----------------------------------------------------------------------|
| Ausführung des elektrischen Anschlusses für Hilfs- und Steuerstromkreis | | Schraubanschluss |
| Produktfunktion abnehmbare Klemme für Hilfs- und Steuerstromkreis | | Ja |
| Art der anschließbaren Leiterquerschnitte | | |
| • eindrätig | | 1x (0,5 ... 4,0 mm ²), 2x (0,5 ... 2,5 mm ²) |
| • feindrätig | | |
| — mit Aderendbearbeitung | | 1x (0,5 ... 4 mm ²), 2x (0,5 ... 1,5 mm ²) |
| • bei AWG-Leitungen | | |
| — mehrdrätig | | 1x (20 ... 12), 2x (20 ... 14) |
| — eindrätig | | 1x (20 ... 12), 2x (20 ... 14) |
| Anzugsdrehmoment | N·m | 0,6 ... 0,8 |

| | | |
|-----------------------------------------------|---|----|
| Ausführung des Gewindes der Anschlussschraube | | M3 |
| Strombelastbarkeit der Brückenklemmen maximal | A | 10 |

Approbationen/Zertifikate

| allgemeine Produktzulassung | Konformitätserklärung | Prüfbescheinigungen |
|------------------------------------------------------------------------------------------|-----------------------------------------------------------------------------------|-------------------------------------------------------------------------------------------------|
|  CCC |  |  EG-Konf. |
|  CSA | | Typprüfbescheinigung/Werkszeugnis |
|  UL | | |

| Schiffbau | sonstiges |
|------------------------------------------------------------------------------------------|-----------------------------------------------------------------|
|  LRS | Umweltbestätigung Bestätigungen |

Weitere Informationen

Information- and Downloadcenter (Kataloge, Broschüren,...)

<http://www.siemens.de/industrial-controls/catalogs>

Industry Mall (Online-Bestellsystem)

<https://mall.industry.siemens.com/mall/de/de/Catalog/product?mlfb=3RP2576-1NW30>

CAX-Online-Generator

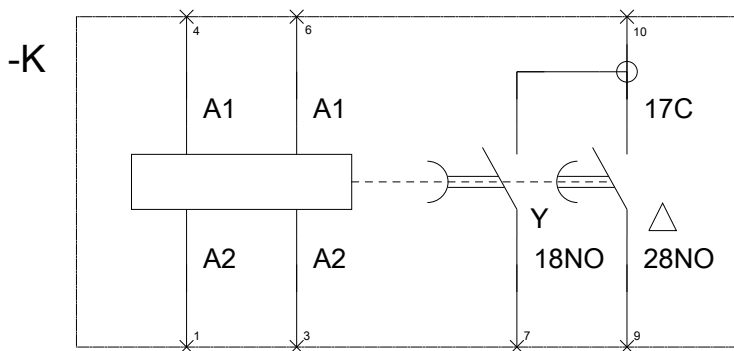
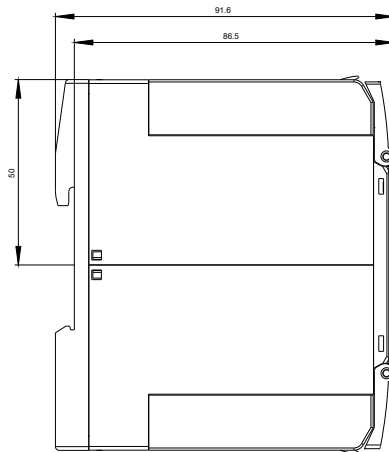
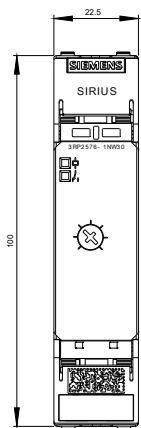
<http://support.automation.siemens.com/WW/CAXorder/default.aspx?lang=de&mlfb=3RP2576-1NW30>

Service&Support (Handbücher, Betriebsanleitungen, Zertifikate, Kennlinien, FAQs,...)

<https://support.industry.siemens.com/cs/ww/de/ps/3RP2576-1NW30>

Bilddatenbank (Produktfotos, 2D-Maßzeichnungen, 3D-Modelle, Geräteschaltpläne, EPLAN Makros, ...)

http://www.automation.siemens.com/bilddb/cax_de.aspx?mlfb=3RP2576-1NW30&lang=de



letzte Änderung:

15.09.2016