

Schaltrelais mit 2 Schließern, Kontakt für AC 230V 16A  
Ansteuerung AC 230V



Abbildung ähnlich

Ausführung		
Produkt-Markename		SETRON
Produkt-Bezeichnung		Schaltrelais
Ausführung des Produkts		mit 2 Schliessern
Ausführung der Schaltfunktion		2 S
Allgemeine technische Daten		
Arbeitsbereichsfaktor / der Steuerspannung_1		0,8
elektrische Lebensdauer (Schaltspiele)		50 000
Potenzialtrennung / zwischen Magnetspule und Kontakt		Ja
Schaltspannung / der Kontakte / bei AC / minimal	V	10
Schaltstrom / bei AC / je Kontakt / minimal	mA	100
Spannung		
Steuerspannung / bei AC / Bemessungswert / maximal	V	230
Stoßspannungsfestigkeit / Bemessungswert	kV	4
Versorgungsspannung		

<b>Versorgungsspannung</b>		
• minimal	V	400
• maximal	V	400
Spannungsart / der Versorgungsspannung		AC

### Schutzart und Schutzklasse

<b>Schutzart IP</b>		IP20, mit angeschlossenen Leitern
---------------------	--	-----------------------------------

### Schaltvermögen

<b>Schaltvermögen Scheinleistung</b>		
• bei Leuchtstofflampenlast unkomponiert	V·A	400
Schaltvermögen Strom / bei cos phi 0,6	A	16
<b>Schaltvermögen Wirkleistung / bei Glühlampenlast</b>	W	1 200

### Verlustleistung

<b>Verlustleistung [W]</b>		
• bei Bemessungswert Strom / bei AC / bei warmem Betriebszustand / je Pol	W	1
• maximal	W	1
• Verlustleistung [V·A] / der Magnetspule / bei Impuls / Bemessungswert	V·A	3
• Verlustleistung [W] / der Magnetspule / bei Impuls / Bemessungswert	W	2,4
• Verlustleistung [W] / bei 16 A / je Kontakt / Bemessungswert	W	1

### Hauptstromkreis

Betriebsfrequenz / Bemessungswert	Hz	50
Betriebsspannung / bei AC / Bemessungswert / maximal	V	400
<b>Betriebsstrom</b>		
• Bemessungswert	A	16
• bei cos phi 0,6 ... 1 / Bemessungswert	A	16

### Steuerstromkreis

<b>Spannungsart</b>		
• der Steuerspannung_1		AC
<b>Steuerspannung</b>		
• _1 / Anfangswert	V	230
• _1 / Endwert	V	230
<b>Steuerspannungsfrequenz</b>		
• _1 / Anfangswert	Hz	50
• _1 / Endwert	Hz	50
<b>Arbeitsbereichsfaktor / der Steuerspannung_2</b>		1,1

### Produktfunktion

Produktfunktion / direkte Bedienung		Ja
-------------------------------------	--	----

## Eingänge Ausgänge

Ausführung des Relais		teilelektronisch
-----------------------	--	------------------

## Anzahl

Anzahl der Anschlussklemmen / mit Kreuzschlitz Schraubenkopf		1
Anzahl der Öffner		0
Anzahl der Schließer		2
Anzahl der Wechsler		0

## Anschlüsse

<b>anschließbarer Leiterquerschnitt</b>		
• bei flexiblem Leiter / mit Aderendbearbeitung		
— minimal	mm <sup>2</sup>	1
— maximal	mm <sup>2</sup>	6
• bei starrem Leiter		
— minimal	mm <sup>2</sup>	1,5
— maximal	mm <sup>2</sup>	6

## Mechanischer Aufbau

Breite der Öffnung / der Kontakte	mm	1,2
Einbaulage		beliebig
Einbautiefe	mm	90
Anzahl der Breiten-Teilungseinheiten		1
Befestigungsart		DIN-Schiene
einzuhaltender Abstand / zu spannungsführenden Teilen	mm	6

## Umgebungsbedingungen

<b>Umgebungstemperatur</b>		
• minimal	°C	-10
• maximal	°C	40

## Approbationen Zertifikate

<b>allgemeine Produktzulassung</b>	<b>Konformitätserklärung</b>	<b>Prüfbescheinigungen</b>
 CCC	 EAC	 EG-Konf.
 VDE	<a href="#">sonstig</a>	<a href="#">sonstig</a>

## Weitere Informationen

Information- and Downloadcenter (Kataloge, Broschüren,...)

<http://www.siemens.de/lowvoltage/kataloge>

Industry Mall (Online-Bestellsystem)

<https://eb.automation.siemens.com/mall/de/WW/Catalog/Product/5TT4202-0>

Service&Support (Handbücher, Betriebsanleitungen, Zertifikate, Kennlinien, FAQs,...)

<http://support.automation.siemens.com/WW/view/de/5TT4202-0/all>

Bilddatenbank (Produktfotos, 2D-Maßzeichnungen, 3D-Modelle, Geräteschaltpläne, ...)

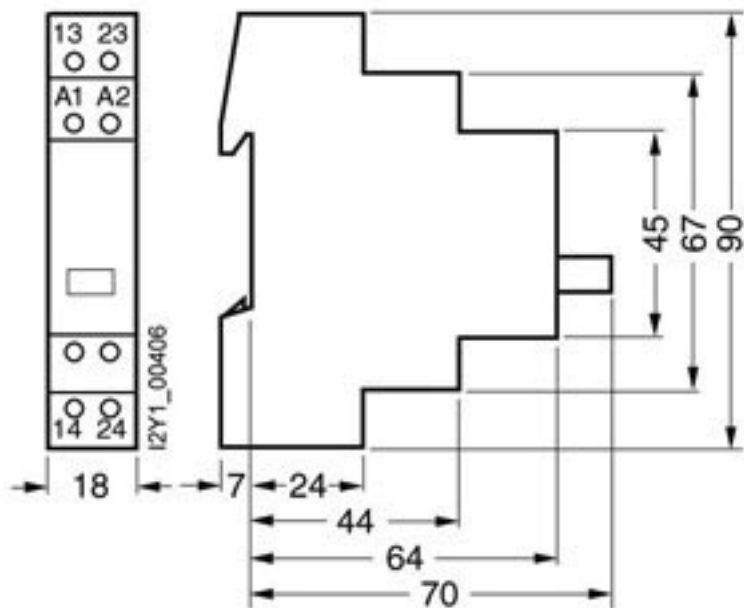
[http://www.automation.siemens.com/bilddb/cax\\_de.aspx?mlfb=5TT4202-0](http://www.automation.siemens.com/bilddb/cax_de.aspx?mlfb=5TT4202-0)

CAX-Online-Generator

<http://www.siemens.com/cax>

Ausschreibungstexte (Leistungsverzeichnisse)

<http://ausschreibungstexte.siemens.com/tiplv>



letzte Änderung:

13.09.2016