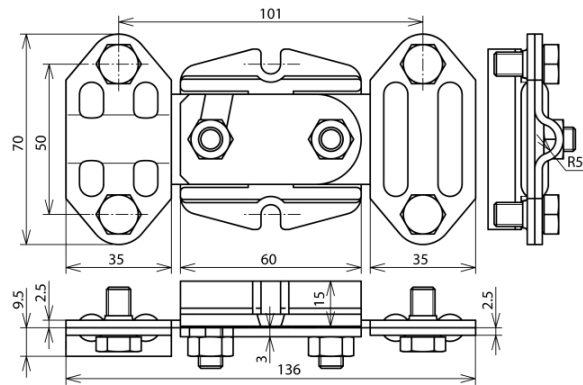




FTS 8.10 FL30.40 IS STTZN (453 100)



Abbildung unverbindlich



Art.-Nr.	453 100
Werkstoff	St/tZn
Klemmbereich Rd / Fl	8-10 / 30-40 mm
Schraube	☛ M8 x 16 / M8 x 20 mm
Werkstoff Schraube / Mutter	NIRO
Isolierstück	Kunststoff grau •
Normenbezug	DIN EN 62561-1
Gewicht	333 g
Zolltarifnummer	85389099
GTIN (EAN)	4013364025523
VPE	10 Stk.

Ausführung für Leiter Rd / Rd 8-10 mm auf Anfrage.

Änderungen in Form und Technik, bei Maßen, Gewichten und Werkstoffen behalten wir uns im Sinne des Fortschrittes der Technik vor. Die Abbildungen sind unverbindlich.