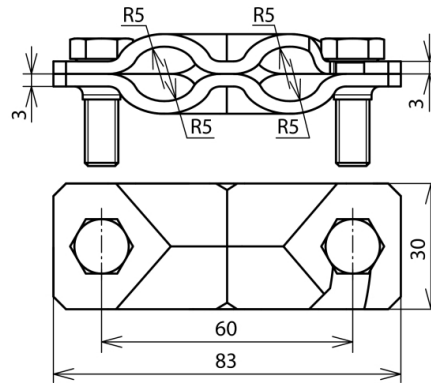




SVPK 8.10 8.10 FL30 STTZN (308 060)



Abbildung unverbindlich



Art.-Nr.	308 060
Werkstoff Klemme	St/tZn
Klemmbereich Rd / Rd	8-10 / 8-10 mm
Klemmbereich Rd / FI	8-10 / 30 mm
Klemmbereich FI / FI	30 / 30 mm
Schraube	M8 x 25 mm
Werkstoff Schraube	St/tZn
Normenbezug	DIN EN 62561-1
Gewicht	138 g
Zolltarifnummer	85389099
GTIN (EAN)	4013364066281
VPE	50 Stk.

Änderungen in Form und Technik, bei Maßen, Gewichten und Werkstoffen behalten wir uns im Sinne des Fortschrittes der Technik vor. Die Abbildungen sind unverbindlich.