


mit Funktionserhalt aus Kunststoff



FK 0604

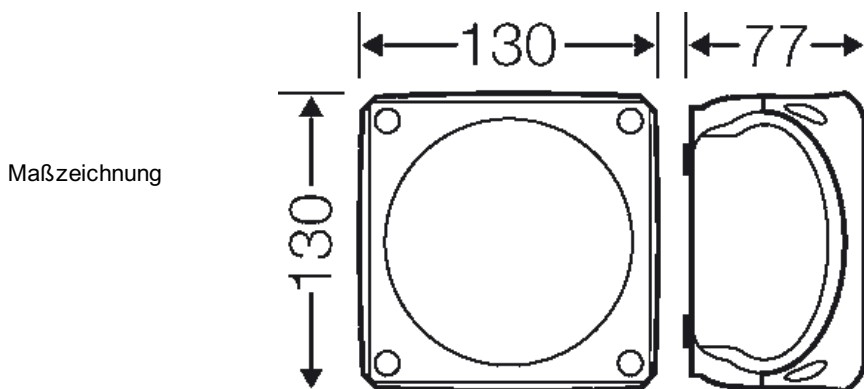
- Abzweigkasten 1,5-2,5 mm², Cu
- Verbindungskasten 1,5-6 mm², Cu

IP 65/66	E30 E60 E90	PH120
-------------	-------------------	-------


- 5-polig je Pol 8 x 1,5 mm² sol, 4 x 2,5 mm² sol, 2 x 4 mm² sol, 2 x 6 mm² sol
- Verbindungsklemme aus hochtemperaturbeständiger Keramik
- beigefügte Leitungseinführung: 3 EDKF 32, Dichtbereich Ø 8-23 mm, IP 65
- IP 66 mit Kabeleinführungen AKMF ..., gesondert bestellen
- Funktionserhalt nach DIN 4102 Teil 12 in Verbindung mit funktionserhaltenden Kabeln
- Geprüft mit den Kabelherstellern Dätwyler und Eupen auf die Funktionserhaltsklassen E30 bis E90, siehe Prüfzeugnis-Nr.: P-MPA-E-15-018 Gültig bis: 27.01.2021, Download unter www.hensel-electric.de > Typ - Dokumente
- Geprüft auf Isolationserhalt PH120 nach BS EN 50200 in Verbindung mit isolationserhaltenden Kabeln, siehe Prüfzertifikat, Download unter www.hensel.electric.de > Typ - Dokumente
- Die beigefügten Schraubanker sind verwendbar für Beton C20/C25, Kalksandvollstein KSV 12, Mauerziegel MZ 12, und Klinker KS 12.
- für die geschützte Installation
- Farbton: orange, RAL 2003

Bemessungsisolationsspannung	U _i = 400 V a.c./d.c.
Stromtragfähigkeit:	41 A
Anzugsdrehmoment Klemme:	1,2 Nm
Werkstoff:	PC (Polycarbonat) mit GFS
Schutzart:	IP 65
Schutzart:	IP 66 (AKMF)
Höhe:	130 mm
Breite:	130 mm
Tiefe:	77 mm
Gewicht:	0,518 kg
nach Norm	DIN 4102 Teil 12 IEC 60 670-22

Zeichnungen



mit Funktionserhalt aus Kunststoff



FK 0604

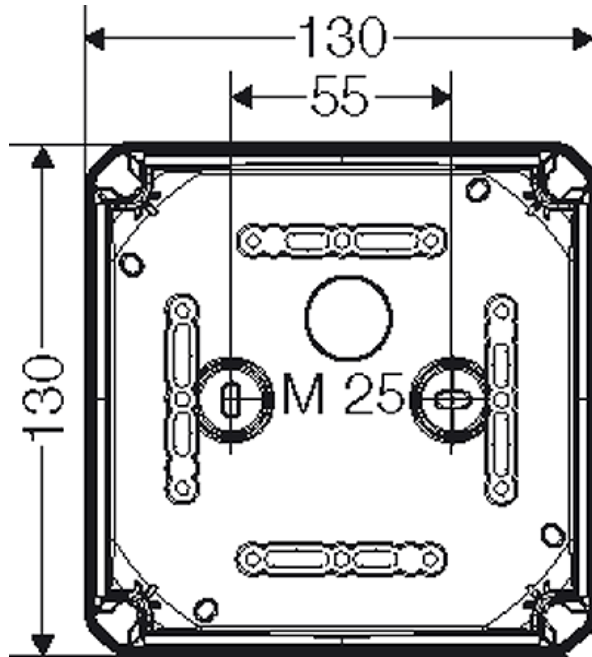
- Abzweigkasten 1,5-2,5 mm², Cu
- Verbindungskasten 1,5-6 mm², Cu

IP
65/66

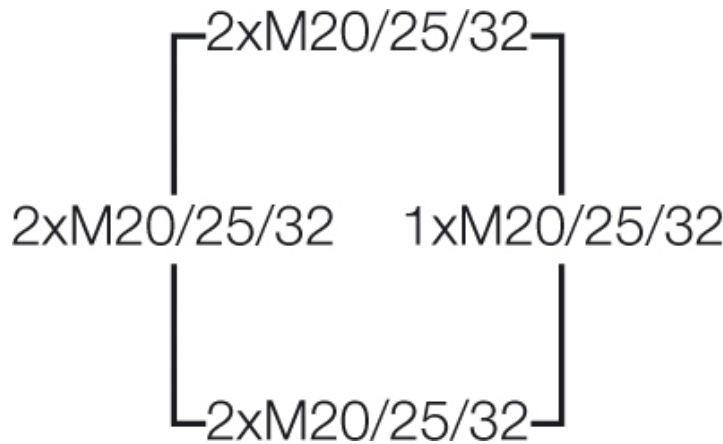
E30
E60
E90

PH120

Detailmaße




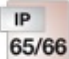


Gehäusewände



Betriebs- und Umgebungsbedingungen

Einsatzbereich	Geeignet für Innenräume und die geschützte Installation im Freien nach DIN VDE 0100 Teil 737
Umgebungstemperatur:	Mittelwert über 24 Stunden + 35 °C Maximalwert + 40 °C Minimalwert - 25 °C
Relative Luftfeuchte	50% bei 40 °C kurzzeitig 100% bei 25 °C
Schutzgrad gegen mechanische Beanspruchung	IK09 (10 Joule)
toxisches Verhalten	silikonfrei halogenfrei "Halogenfrei" entsprechend der Prüfung an Kabeln und isolierten Leitungen - Korrosivität von Brandgasen - nach IEC 60 754-2

mit Funktionserhalt aus Kunststoff

	FK 0604			
	<ul style="list-style-type: none">• Abzweigkasten 1,5-2,5 mm², Cu• Verbindungskasten 1,5-6 mm², Cu			