

Technisches Datenblatt

Klemme Rundleiter bis 25 mm² für 1801 VDE

Art.-Nr. 5015758



- für ein- oder mehrdrähtige Leitungen 2,5-25 mm²
- für feindrähtige Leitungen bis 16 mm² (max. Ø 7 mm)
- 1 Teilungseinheit
- blitzstromtragfähig 100 kA (10/350)
- Stahl, galvanisch verzinkt
- Zugbügel mit Schraubensicherung gegen Selbstlockern (z. B. in Industrie und Ex-Bereichen gefordert)



St	Stahl
G	galvanisch verzinkt

Stammdaten

Art.-Nr.	5015758
Typ	1801 RK25
Bezeichnung 1	Reihenklemme
Bezeichnung 2	für Potentialausgleichsschiene
Dimension	25mm ²
Werkstoff	Stahl
Werkstoff Kürzel	St
Oberfläche	galvanisch verzinkt
Oberfläche nach DIN	DIN EN 12329
Oberfläche Kürzel	G
Kleinste VK-Einheit (VG)	10,00 Stück
Gewicht	1,32 kg/100 St.

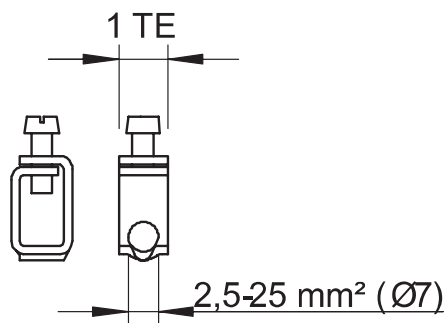
Technisches Datenblatt

Klemme Rundleiter bis 25 mm² für 1801 VDE

Art.-Nr. 5015758



Technische Daten



Breite	12,00 mm
Anschlussmöglichkeit	2,5-25 mm ²
Anschlussmöglichkeit 1	für ein- oder mehrdrähtige Leitungen 2,5 - 25 mm ² oder feindrähtige Leitungen bis 16 mm ² (max. Ø 7 mm)
Teilungseinheit TE (10 mm)	1,00