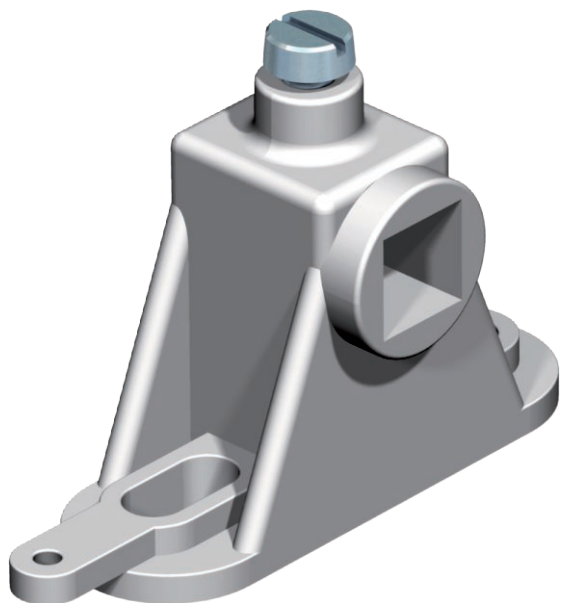


# Technisches Datenblatt

## Schienenböcke für 1801 VDE

Art.-Nr. 5015715



- pro 14 Teilungseinheiten werden 2 Schienenböcke benötigt
- mit Langloch 6 x 13 mm



**PS** Polystyrol

### Stammdaten

Art.-Nr.	5015715
Typ	1801 SCH
Bezeichnung 1	Schienenbock
Bezeichnung 2	für Potentialausgleichsschiene
Dimension	120x120x53
Farbe	grau
Werkstoff	Polystyrol
Werkstoff Kürzel	PS
Kleinste VK-Einheit (VG)	10,00 Stück
Gewicht	1,50 kg/100 St.

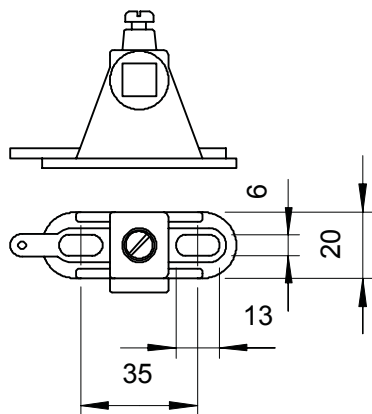
# Technisches Datenblatt

## Schienenböcke für 1801 VDE

Art.-Nr. 5015715



### Technische Daten



Breite	20,00 mm
Art des Zubehörs	Schienenbock