



Weitergabe bzw. Vervielfältigung dieser Unterlagen, sowie die Verwertung und Mitteilung deren Inhaltes ist nicht gestattet.
-Alle Rechte vorbehalten- MEHLER Elektrotechnik Ges.m.b.H

Ersatz durch

Ersatz für

Erstellt mit ELCAD/AUCOPLAN (R) 2018 SP1
Druckdatum: 28.11.2023 14:08
Ursprung

VERTEILERMASSE: (ohne UG)
Breite: 360 mm
Höhe: 940 mm
Tiefe: 235 mm

Gewicht (o. UG)
24kg

SCHUTZART
IP44

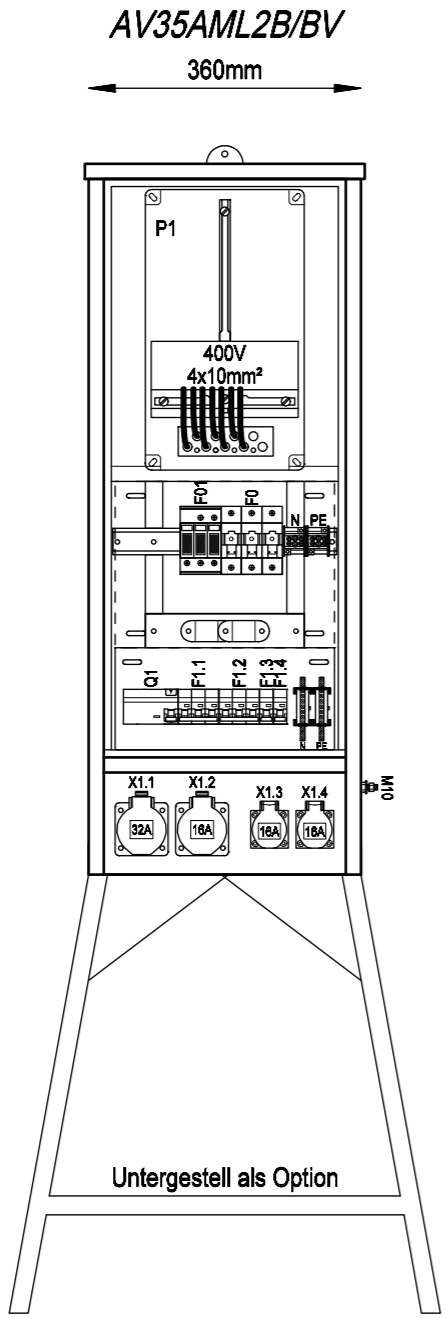
Farbe
RAL 7035

AUFBAUART
Schutzklasse I

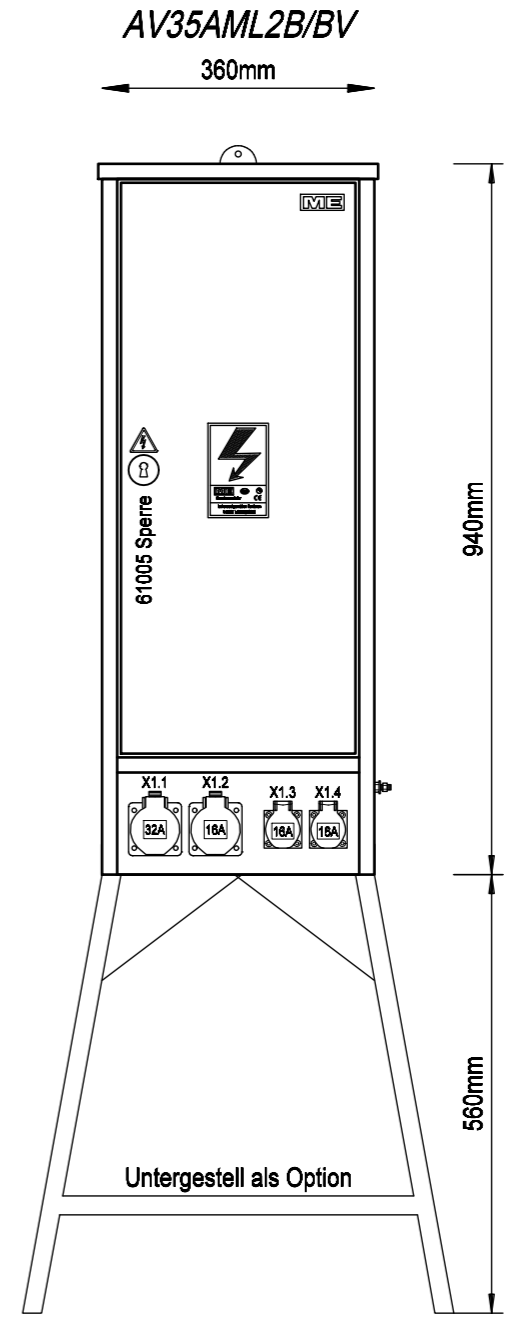
BERÜHRUNGSSCHUTZ
Kunststoffblenden

VERSCHLUSS
61005 Sperre

KABELEINFÜHRUNGEN
unten 2Stk. M40 Würgenippel



Frontansicht ohne Tür



Frontansicht mit Tür

Datum: 02.02.2017		Ersteller: _____		Auftraggeber: _____		Projektbeschreibung: _____		N:/CAD-Entwürfe/cad-baustrom/baustrom22_IN_ARBEIT.pro	
Bearbeiter: ME		MEHLER ME®		Baustrom Endverteilerschrank 35/40A		Zeichnungsnummer: _____		Angebotsnummer: _____	
Geprüft: MEHLER		ELEKTROTECHNIK Ges.m.b.H.		Ausführung Netz Bgld., Vbg. Netz		Aufbauplan		01 Verteilerplan (Blatt 1/2)	
R. Änderung	Datum	Name	Norm						

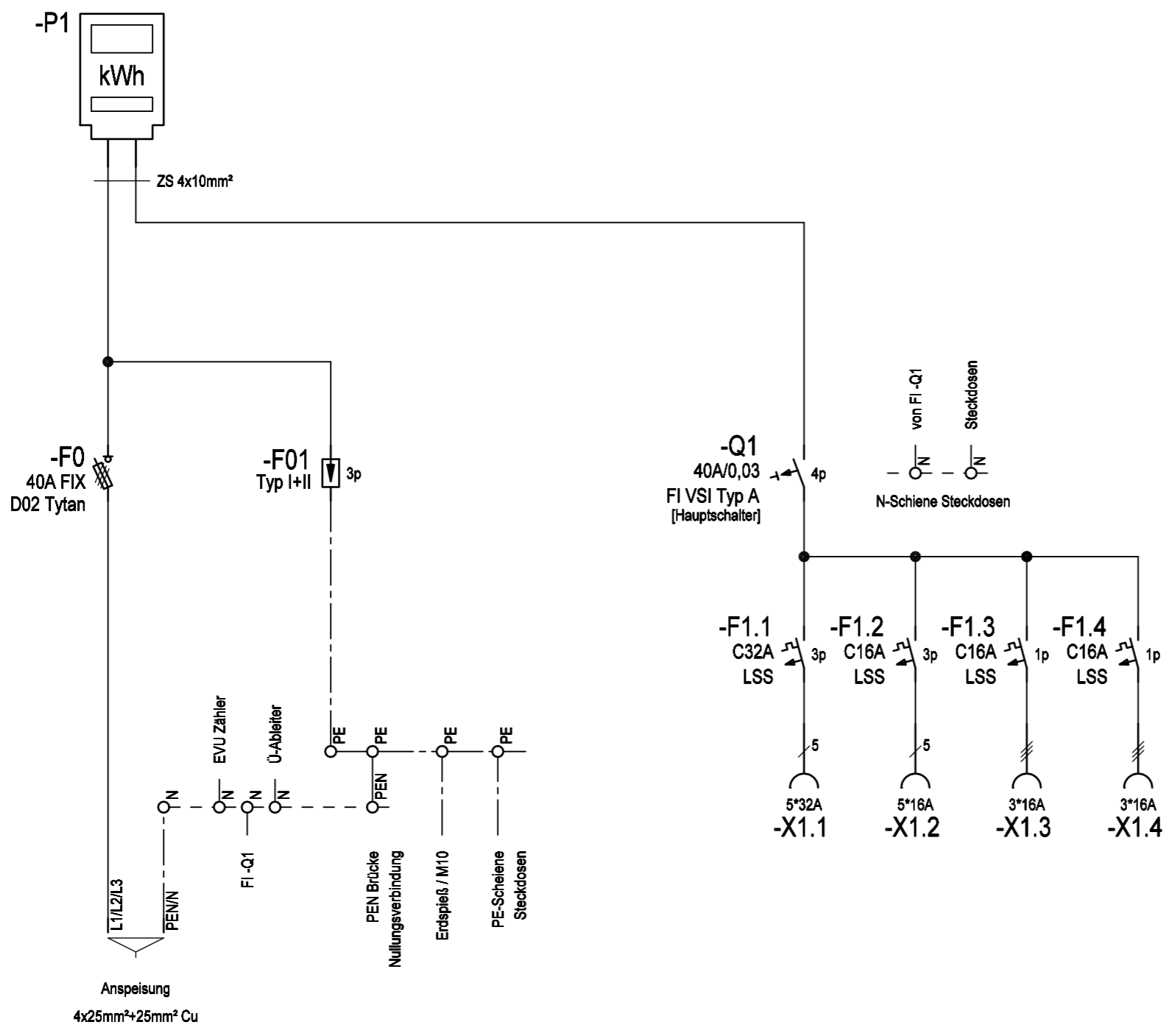


Weitergabe bzw. Vervielfältigung dieser Unterlagen, sowie die Verwertung und Mitteilung deren Inhaltes ist nicht gestattet.
-Alle Rechte vorbehalten- MEHLER Elektrotechnik Ges.m.b.H

Ersatz durch

Ersatz für

Erstellt mit ELCAD/AUCOPLAN (R) 2018 SP1
Druckdatum: 28.11.2023 14:08
Ursprung



R. Änderung	Datum	Name	Norm	EN 61439-4
-------------	-------	------	------	------------

Datum	02.02.2017
Bearbeiter	ME
Geprüft	MEHLER



Ersteller:	Auftraggeber:
------------	---------------

Projektbeschreibung:	Baustrom Endverteilerschrank 35/40A Ausführung Netz Bgld., Vbg. Netz
----------------------	---

N:/CAD-Entwürfe/cad-baustrom/baustrom22_IN_ARBEIT.pro	=AV35AML2B/BV
Zeichnungsnummer:	Angebotsnummer:
Stromlaufplan	01 Verteilerplan (Blatt 2/2)

1	2	3	4	5	6	7	8
---	---	---	---	---	---	---	---