



Abbildung ähnlich

Ausführung		
Produkt-Markename		SETRON
Produkt-Bezeichnung		Summenstromwandler
Hauptstromkreis		
Betriebsfrequenz / Bemessungswert		
• minimal	Hz	50
• maximal	Hz	60
Betriebsspannung / Bemessungswert		
• maximal	V	720
Steuerstromkreis		
Speisespannung		
• bei AC / bei 50 Hz / Bemessungswert / maximal	V	720
• bei AC / bei 60 Hz / Bemessungswert / maximal	V	720
Hilfsstromkreis		
Anzahl der Wechsler / für Hilfskontakte		0
Anzahl der Öffner / für Hilfskontakte		0
Anzahl der Schließer / für Hilfskontakte		0

Eignung		
Eignung zum Einsatz		für Wechselstromnetze
Produktfunktion		
Produktfunktion / Fehlerspeicherung		Nein
Anschlüsse		
Ausführung des elektrischen Anschlusses		Schraubanschluss
Mechanischer Aufbau		
Höhe	mm	33
Breite	mm	130
Tiefe	mm	110
allgemeine Produktzulassung		Konformitätserklärung



Weitere Informationen

Information- and Downloadcenter (Kataloge, Broschüren,...)

<http://www.siemens.de/lowvoltage/kataloge>

Industry Mall (Online-Bestellsystem)

<https://eb.automation.siemens.com/mall/de/WW/Catalog/Product/5SV87030KK>

Service&Support (Handbücher, Betriebsanleitungen, Zertifikate, Kennlinien, FAQs,...)

<http://support.automation.siemens.com/WW/view/de/5SV87030KK/all>

Bilddatenbank (Produktfotos, 2D-Maßzeichnungen, 3D-Modelle, Geräteschaltpläne, ...)

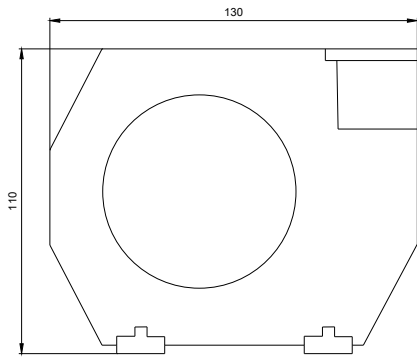
http://www.automation.siemens.com/bilddb/cax_de.aspx?mfb=5SV87030KK

CAX-Online-Generator

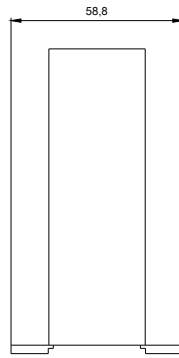
<http://www.siemens.com/cax>

Ausschreibungstexte (Leistungsverzeichnisse)

<http://ausschreibungstexte.siemens.com/tiplv>



letzte Änderung:



06.06.2016