

Digitalmodul 4 Ein- und 2 Relais-Ausgänge Eingangsspannung AC/DC 110-240V Relais-Ausgänge monostabil, max. 2 Digitalmodule pro Grundgerät 2



Produkt-Markenname	SIRIUS
Produkt-Bezeichnung	Digitalmodul

Allgemeine technische Daten:

Produktbestandteil	
• Eingang für analoge Temperatursensor	Nein
• Eingang für Erdschlusserkennung	Nein
Isolationsspannung	
• Bemessungswert	300 V
Stoßspannungsfestigkeit Bemessungswert	4 000 V
Schutzart IP	IP20
Schwingfestigkeit	1-6 Hz / 15 mm; 6-500 Hz / 2 g
Schaltverhalten	monostabil
Betriebsmittelkennzeichen	
• gemäß DIN EN 61346-2	K
• gemäß DIN EN 81346-2	K

Elektromagnetische Verträglichkeit:

EMV-Störaussendung	
• gemäß IEC 60947-1	Klasse A

EMV-Störfestigkeit gemäß IEC 60947-1	entspricht Schärfegrad 3
leitungsgebundene Störeinkopplung	
<ul style="list-style-type: none"> durch Burst gemäß IEC 61000-4-4 	1 kV
<ul style="list-style-type: none"> durch Leiter-Erde Surge gemäß IEC 61000-4-5 	2 kV
<ul style="list-style-type: none"> durch Leiter-Leiter Surge gemäß IEC 61000-4-5 	1 kV
feldgebundene Störeinkopplung gemäß IEC 61000-4-3	10 V/m

Eingänge/ Ausgänge:	
Anzahl der Eingänge	4
Anzahl der Digitaleingänge	4
Anzahl der Analogeingänge	0
Anzahl der Ausgänge	2
Anzahl der Ausgänge als kontaktbehaftetes Schaltelement	2
Anzahl der Analogausgänge	0
Anzahl der Halbleiterausgänge	0

Einbau/ Befestigung/ Abmessungen:	
Einbaulage	beliebig
Befestigungsart	Schraub- und Schnappbefestigung
Höhe	92 mm
Breite	22,5 mm
Tiefe	124 mm

Anschlüsse/ Klemmen:	
Ausführung des elektrischen Anschlusses	
<ul style="list-style-type: none"> für Hilfs- und Steuerstromkreis 	Schraubanschluss

Umgebungsbedingungen:	
Aufstellungshöhe bei Höhe über NN maximal	4 000 m
Umgebungstemperatur	
<ul style="list-style-type: none"> während Betrieb 	-25 ... +60 °C
<ul style="list-style-type: none"> während Lagerung 	-40 ... +80 °C
<ul style="list-style-type: none"> während Transport 	-40 ... +80 °C
Umweltkategorie während Betrieb gemäß IEC 60721	3K6 (keine Eisbildung, keine Betauung), 3C3 (kein Salznebel), 3S2 (Sand darf nicht in die Geräte gelangen), 3M6
relative Luftfeuchte während Betrieb	5 ... 95 %

Sicherheitsrelevante Kenngrößen:	
Berührungsschutz gegen elektrischen Schlag	fingersicher

Steuerstromkreis/ Ansteuerung:	
Spannungsart der Steuerspeisespannung	AC/DC
Steuerspeisespannung bei AC	
<ul style="list-style-type: none"> bei 50 Hz Bemessungswert 	110 ... 240 V

• bei 60 Hz Bemessungswert

110 ... 240 V

Steuerspeisespannungsfrequenz 1 Bemessungswert 50 Hz

Steuerspeisespannungsfrequenz 2 Bemessungswert 60 Hz

Approbationen/Zertifikate

allgemeine Produktzulassung	EMV (Elektromagnetische Verträglichkeit)	Explosionsschutz
-----------------------------	--	------------------



Explosionsschutz	Konformitätserklärung	Prüfbescheinigungen	Schiffbau
------------------	-----------------------	---------------------	-----------

[Explosionsschutz
zertifikat](#)



EG-Konf.

[Typprüfbescheinigung/
Werkszeugnis](#)

[spezielle
Prüfbescheinigung](#)

[n](#)



ABS



DNV

Schiffbau	sonstiges
-----------	-----------



GL



RMRS

[Bestätigungen](#)

[PROFINET-
Zertifizierung](#)



Profibus

[PROFISafe-
Zertifizierung](#)

Weitere Informationen

Information- and Downloadcenter (Kataloge, Broschüren,...)

<http://www.siemens.de/industrial-controls/catalogs>

Industry Mall (Online-Bestellsystem)

<https://mall.industry.siemens.com/mall/de/de/Catalog/product?mlfb=3UF73001AU000>

CAX-Online-Generator

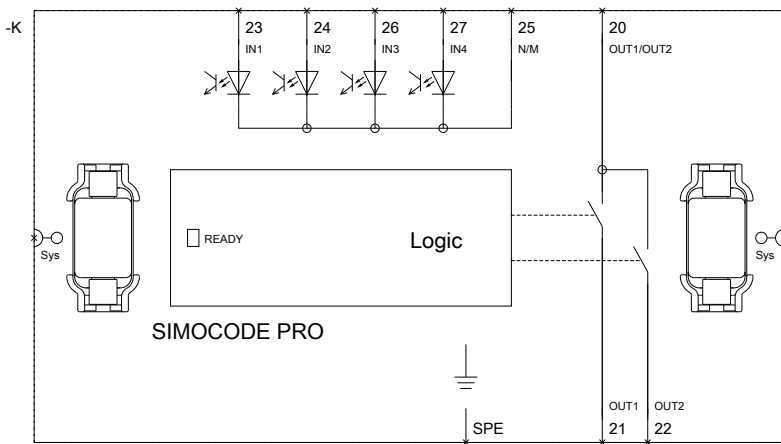
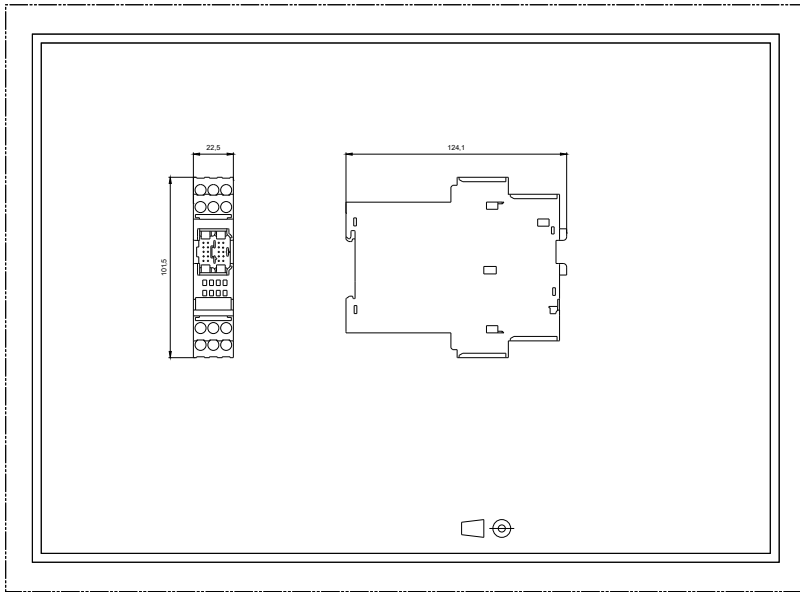
<http://support.automation.siemens.com/WW/CAXorder/default.aspx?lang=de&mlfb=3UF73001AU000>

Service&Support (Handbücher, Betriebsanleitungen, Zertifikate, Kennlinien, FAQs,...)

<https://support.industry.siemens.com/cs/ww/de/ps/3UF73001AU000>

Bilddatenbank (Produktfotos, 2D-Maßzeichnungen, 3D-Modelle, Geräteschaltpläne, EPLAN Makros, ...)

http://www.automation.siemens.com/bilddb/cax_de.aspx?mlfb=3UF73001AU000&lang=de



letzte Änderung:

06.06.2016