

Magnetschalter Schaltelement, rechteckig klein 25 x 33 mm
Schaltglieder 1Ö/1S mit 3 m Leitung



Abbildung ähnlich

Produkt-Bezeichnung	Magnetschalter, Schaltelement
Ausführung des Produkts	Rechteckige Gebereinheit
Eignung zur Verwendung sicherheitsgerichtete Stromkreise	Ja

Allgemeine technische Daten:

Produktfunktion	
<ul style="list-style-type: none"> • Zwangsöffnung • Quer-/ Kurzschlusserkennung 	<p>Nein</p> <p>Ja</p>
Spannungsart der Betriebsspannung	DC
Schutzart IP	IP67
Schockfestigkeit	
<ul style="list-style-type: none"> • gemäß IEC 60068-2-27 	Sinushalbwelle 30g / 11 ms
Schwingfestigkeit	
<ul style="list-style-type: none"> • gemäß IEC 60068-2-6 	10 ... 55 Hz: 1 mm
Betriebsmittelkennzeichen	
<ul style="list-style-type: none"> • gemäß DIN 40719 erweitert gemäß IEC 204-2 gemäß IEC 750 • gemäß DIN EN 61346-2 • gemäß DIN EN 81346-2 	<p>S</p> <p>S</p> <p>S</p>

Spannungsart	DC
Höhe des Sensors	13 mm
Länge des Sensors	33 mm
Breite des Sensors	25 mm
Material der aktiven Fläche des Sensors	Kunststoff
mechanische Einbaubedingung für Sensor	nicht bündig einbaubar
Betriebsspannung Bemessungswert	24 V
Betriebsstrom Bemessungswert	100 mA
Betriebsleistung Bemessungswert	1 W
Anzahl der Öffner	
• für Hilfskontakte	1
Anzahl der Schließer	
• für Hilfskontakte	1
Anzahl der Wechsler für Hilfskontakte	0

Gehäuse:

Bauform des Gehäuses	Quader
Material des Gehäuses	Kunststoff
Material des Kabelmantels	PVC

Betätigungselement:

Ausführung des Betätigungselements	Magnet
---	--------

Kontakt:

Schaltprinzip	Reedschalter
Schaltfrequenz	5 Hz
gesicherter Schaltabstand AUS	14 mm
gesicherter Schaltabstand EIN	4 mm
Ausführung der Schaltfunktion	Öffner und Schließer

Anschlüsse/ Klemmen:

Ausführung des elektrischen Anschlusses	Kabel 3 m
Leitungslänge	3 m

Sicherheitsrelevante Kenngrößen:

Sicherheits-Integritätslevel (SIL) gemäß IEC 61508	SIL3
Performance Level (PL) gemäß EN ISO 13849-1	e
Kategorie gemäß EN 954-1	4

Umgebungsbedingungen:

Umgebungstemperatur	
• während Betrieb	-25 ... +70 °C
• während Lagerung und Transport	-25 ... +70 °C

Eingänge/ Ausgänge:

Ausführung des Schaltausgangs	Reedkontakte
--------------------------------------	--------------

Anzeige:

Ausführung der Auswerteeinheit erforderlich

Ja

Einbau/ Befestigung/ Abmessungen:

Befestigungsart

Schraubbefestigung

Approbationen/Zertifikate

allgemeine Produktzulassung	funktionale Sicherheit/Maschinensicherheit	Konformitätserklärung	sonstiges
-----------------------------	--	-----------------------	-----------



[Baumusterprüfbescheinigung](#)

[sonstig](#)



[sonstig](#)

EG-Konf.

Weitere Informationen

Information- and Downloadcenter (Kataloge, Broschüren,...)

<http://www.siemens.de/industrial-controls/catalogs>

Industry Mall (Online-Bestellsystem)

<https://mall.industry.siemens.com/mall/de/de/Catalog/product?mlfb=3SE66053BA>

CAX-Online-Generator

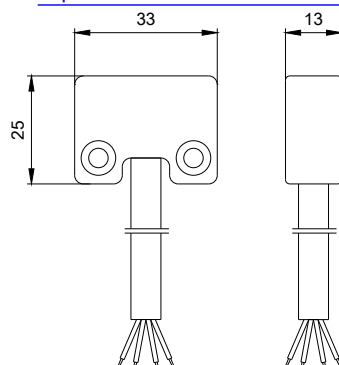
<http://support.automation.siemens.com/WW/CAXorder/default.aspx?lang=de&mlfb=3SE66053BA>

Service&Support (Handbücher, Betriebsanleitungen, Zertifikate, Kennlinien, FAQs,...)

<https://support.industry.siemens.com/cs/ww/de/ps/3SE66053BA>

Bilddatenbank (Produktfotos, 2D-Maßzeichnungen, 3D-Modelle, Geräteschaltpläne, EPLAN Makros, ...)

http://www.automation.siemens.com/bilddb/cax_de.aspx?mlfb=3SE66053BA&lang=de



letzte Änderung:

11.05.2016