

Antriebskopf, Metall (ohne Hebel) rechts oder links schaltend, einstellbar für Gabelhebel mit zwei Kunststoffrollen für 3SE51



Produkt-Bezeichnung	Gabelhebelantrieb für Positionsschalter
Hersteller-Artikelnummer	3SE5000-0AT10
<ul style="list-style-type: none"> • des mitgelieferten Antriebskopfes für Positionsschalter 	
Allgemeine technische Daten:	
Produktfunktion	
<ul style="list-style-type: none"> • Zwangsöffnung 	Ja
Schockfestigkeit	
<ul style="list-style-type: none"> • gemäß IEC 60068-2-27 	30g / 11 ms
Schwingfestigkeit	
<ul style="list-style-type: none"> • gemäß IEC 60068-2-6 	0,35 mm / 5g
mechanische Lebensdauer (Schaltspiele)	
<ul style="list-style-type: none"> • typisch 	1 000 000
Betriebsmittelkennzeichen	
<ul style="list-style-type: none"> • gemäß DIN EN 61346-2 • gemäß DIN EN 81346-2 	T T
Wirkprinzip	mechanisch
Mindestbetätigungsmoment in Betätigungsrichtung	0,25 N·m

Gehäuse:

Beschichtung des Gehäuses sonstige

Antriebskopf:

Ausführung des Betätigungselements Schwenkantrieb, ohne Hebel

Form des Schalterkopfes Rolle

Kommunikation/ Protokoll:

Ausführung der Schnittstelle ohne

Umgebungsbedingungen:

Umgebungstemperatur



- während Betrieb -25 ... +85 °C
- während Lagerung -40 ... +90 °C

Einbau/ Befestigung/ Abmessungen:

Einbaulage beliebig

Befestigungsart Verriegelbare Steckbefestigung

Approbationen/Zertifikate

allgemeine Produktzulassung	Konformitätserklärung	Prüfbescheinigungen	sonstiges	
 CSA	 UR		 EG-Konf.	spezielle Prüfbescheinigungen n Bestätigungen

Weitere Informationen

Information- and Downloadcenter (Kataloge, Broschüren,...)

<http://www.siemens.de/industrial-controls/catalogs>

Industry Mall (Online-Bestellsystem)

<https://mall.industry.siemens.com/mall/de/de/Catalog/product?mlfb=3SE50000AT10>

CAX-Online-Generator

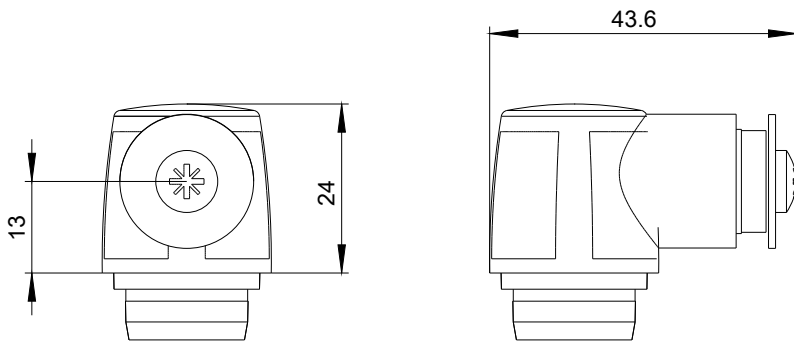
<http://support.automation.siemens.com/WW/CAXorder/default.aspx?lang=de&mlfb=3SE50000AT10>

Service&Support (Handbücher, Betriebsanleitungen, Zertifikate, Kennlinien, FAQs,...)

<https://support.industry.siemens.com/cs/ww/de/ps/3SE50000AT10>

Bilddatenbank (Produktfotos, 2D-Maßzeichnungen, 3D-Modelle, Geräteschaltpläne, EPLAN Makros, ...)

http://www.automation.siemens.com/bilddb/cax_de.aspx?mlfb=3SE50000AT10&lang=de



letzte Änderung:

08.06.2016