



Symbolbild

## Datenblatt

**Artikelnummer:** 70011115

**Bezeichnung:** KG32B.T203/17.E

**Beschreibung:** Schalter globaler Trenner

**IEC 60947-3 EN 60947-3, VDE 0660 Teil 107**

<b>Bemessungsisolationsspannung Ui</b>				
<i>Spannung (V) AC / DC</i>				
690 AC				
<b>Bemessungsdauerstrom Iu/Ith</b>				
<i>Strom (A) Umgebungstemperatur (°C) Temperaturspitzen (°C) zusätzliche Bedingungen</i>				
32 50 55 Umgebungstemperatur +50°C über 24 Stunden mit Spitzen bis +55°C				
<b>Bemessungsbetriebsstrom Ie</b>				
<i>Gebrauchskategorie Spannung (V) Strom (A)</i>				
AC-32A 20 - 400 32				
<b>Bemessungsbetriebsleistung</b>				
<i>Gebrauchskategorie Spannung (V) Phasenanzahl Polanzahl Leistung (kW)</i>				
AC-3	220 - 240	3	3	5,50
AC-3	380 - 440	3	3	7,50
AC-3	660 - 690	3	3	7,50
AC-23A	220 - 240	3	3	5,50
AC-23A	380 - 440	3	3	11
AC-23A	660 - 690	3	3	11
<b>Max. Sicherungsnennstrom IEC</b>				
<i>Sicherungscharakteristik Sicherungsanzahl Strom (A)</i>				
gG 1 35				

**UL60947-4-1, UL508**

<b>Nominal Voltage</b>						
<i>Spannung (V) AC / DC</i>						
600 AC						
<b>Bemessungsisolationsspannung Ui</b>						
<i>Spannung (V) AC / DC</i>						
600 AC						
<b>Rated thermal current</b>						
<i>Strom (A) Umgebungstemperatur (°C) Zusatz Text</i>						
30 0 - 40 --						
<b>Horsepower rating</b>						
<i>Across-the-Line Motor Starting Spannung (V) Phasenanzahl Polanzahl Leistung (HP) Umgebungstemperatur [°C]</i>						
DOL	110 - 120	1	2	1,50	40	
DOL	200 - 208	1	2	3	40	
DOL	220 - 240	1	2	5	40	
DOL	277 - 277	1	2	5	40	
DOL	415 - 415	1	2	5	40	
DOL	440 - 480	1	2	7,50	40	
DOL	550 - 600	1	2	7,50	40	
DOL	110 - 120	3	3	3	40	
DOL	200 - 240	3	3	10	40	
DOL	415 - 415	3	3	10	40	
DOL	440 - 480	3	3	20	40	
DOL	550 - 600	3	3	25	40	
<b>Pilot duty rating code</b>						
<i>Duty Code</i>						
A600						
<b>SCCR / Max. Vorsicherung</b>						
<i>Conditions of acceptability</i>						
This device is suitable for use on circuits capable of delivering not more than 10kA rms symmetrical amperes, 600V ac max. when protected by Type RK1 fuses.						
Suitable for use on a circuit capable of delivering not more than 65000 rms symmetrical amperes at 600V max., when protected by 40A Class J fuses.						
<b>Temp. rating of wire</b>						
<i>Temperature Rating (°C) Strom (A) Text</i>						
60 - 75 --						
<b>General Use</b>						
<i>AC / DC Spannung (V) Strom (A) Phasenanzahl Polanzahl Anzahl der Kontakte in Serie</i>						
AC 277 30 1 1 1						

General Use					
AC / DC	Spannung (V)	Strom (A)	Phasenzahl	Polanzahl	Anzahl der Kontakte in Serie
AC	600	30	1	2	1
AC	600	30	3	3	1
Allgemeine Informationen					
Text					
- The operating handle and position indicating means to be used with these manual motor controllers should be provided from the manufacturer, or the operating handle and position indicating means to be used should have been previously evaluated in combination with the manual motor controllers.					
- When intended for use as a motor disconnecter the device shall be provided with a method of being locked in the OFF-position.					
CSA					
Nominal Voltage					
Spannung (V) AC / DC 600 AC					
Bemessungsisolationsspannung Ui					
Spannung (V) AC / DC 600 AC					
Rated thermal current					
Strom (A) Umgebungstemperatur (°C) Zusatz Text 30 0 - 40 -					
Horsepower rating					
Across-the-Line Motor Starting	Spannung (V)	Phasenzahl	Polanzahl	Leistung (HP)	Umgebungstemperatur [°C]
DOL	110 - 120	1	2	1,50	40
DOL	220 - 240	1	2	5	40
DOL	277 - 277	1	2	5	40
DOL	415 - 415	1	2	5	40
DOL	440 - 480	1	2	7,50	40
DOL	550 - 600	1	2	7,50	40
DOL	110 - 120	3	3	3	40
DOL	220 - 240	3	3	10	40
DOL	415 - 415	3	3	10	40
DOL	440 - 480	3	3	20	40
DOL	550 - 600	3	3	25	40
Pilot duty rating code					
Duty Code A600					
Temp. rating of wire					
Temperature Rating (°C) Strom (A) Text 75 --					
General Use					
AC / DC	Spannung (V)	Strom (A)	Phasenzahl	Polanzahl	Anzahl der Kontakte in Serie
AC	277	30	1	1	1
AC	600	30	1	2	1
AC	600	30	3	3	1
GENERAL TECHNICAL INFORMATION					
Leiterquerschnitt					
Leiteraufbau	Min. / Max. Wert	Anzahl der Leiter pro Klemme	Drahtquerschnitt (-bereich) (mm <sup>2</sup> ) oder (AWG/kcmil)	Drahtmaterial	
feindrätig	Max.	1	AWG 10	Kupfer	
feindrätig	Max.	1	4mm <sup>2</sup>	Kupfer	
ein- bzw. mehrdrätig	Max.	1	6mm <sup>2</sup>	Kupfer	
ein- bzw. mehrdrätig	Max.	1	AWG 10	Kupfer	
feindrätig mit Hülse	Max.	1	4mm <sup>2</sup>	Kupfer	
Abisolierlänge des Leiters					
Länge (mm) Anschlusslänge - Bild					
					
Empfohlene Schraubendreher					
Schraubendreherart					
Kreuzschlitz - Schraubendreher					
Schlitzschraubendreher nach DIN 5264					
0,8x4					
Klemmschraube					
Anzugsdrehmoment (Nm)					
1,25					
Anzugsdrehmoment (lb-in)					
11					
Approbationen					
Specification					Marking
EAC					
CE marking					
UK Directives					
CSA C.22.2 No.14					
GB/T14048.3					


## Allgemeine Informationen

### Text

- EMV Hinweis: Dieses Gerät ist für den Einsatz in Umgebung A und B geeignet.
- Die Schaltgeräte sind wartungsfrei. Schmierung oder Behandlung von Kontakten ist zu unterlassen.
- Die Schalter dürfen nur von Fachkräften und nach den anerkannten Regeln der Technik eingebaut, angeschlossen und in Betrieb genommen werden.
- Nur Kupferleitungen verwenden. Leiterenden nicht verzinnen.
- Klemmen mit werksseitig angeschlossenen Verbindungslaschen bzw. Drahtverbindungen werden verschraubt geliefert. Nach dem Öffnen solcher Klemmen ist darauf zu achten, dass keine Verbindungslaschen verloren gehen, alle Drahtverbindungen wieder korrekt sitzen und die Klemmschrauben mit dem angegebenen Drehmoment wieder festgezogen werden.


## Waste Electrical & Electronic Equipment (WEEE)

### Picture name Description

 Nicht in den Müll werfen, da auf eine umweltgerechte Entsorgung und Wiederverwertung geachtet werden muss. Bitte wenden Sie sich entweder an ein umweltfreundliches Entsorgungsunternehmen; senden Sie es zur Entsorgung an den Lieferanten oder direkt an den Hersteller Kraus & Naimer zurück. Lokale Kraus & Naimer Ansprechpartner finden Sie unter [www.krausnaimer.com](http://www.krausnaimer.com)

## Proposition 65

### Bildname Beschreibung

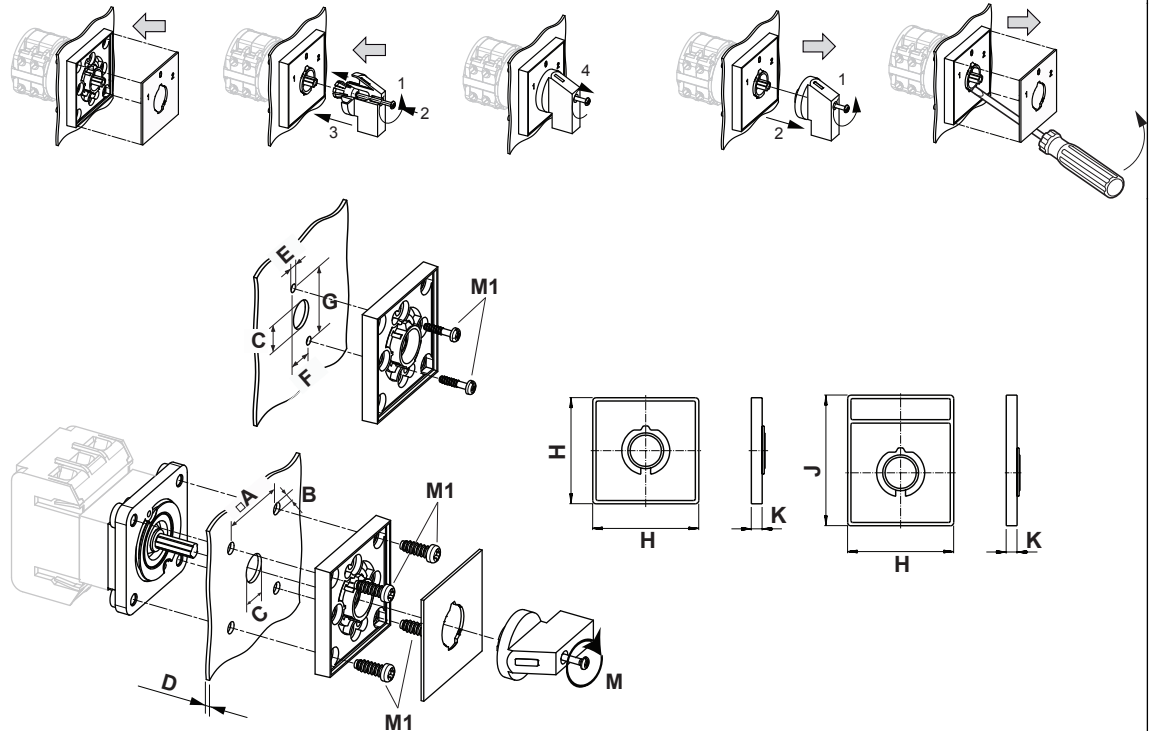
 WARNING: This product can expose you to chemicals including nickel and lead, which is known to the State of California to cause cancer. For more information go to [www.P65Warnings.ca.gov](http://www.P65Warnings.ca.gov).

Kontakttype: Starre Kontaktbrücke

Kontaktmaterial: Silber

Anschluss: Schraubanschluss

## Bauform-E



IP - Schutzart Front		IP66, IP67
Fluchten		1,00 - 12,00
A	□	48,00 mm
B	∅	5,00 mm
C	∅	10,00 - 15,00 mm
D	H	<= 4,00 mm
E	∅	3,50 mm
F	H	12,20 mm
G	H	30,00 mm
H	H	64,00 mm
J	H	78,00 mm
K	H	7,40 mm
M	↺	0,70 Nm
M1	↺	0,90 Nm


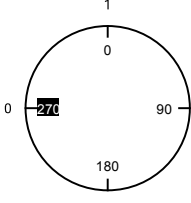
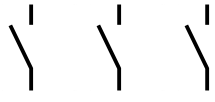
## Anschlussbild

KG32B.T303.E



# Schaltprogramm

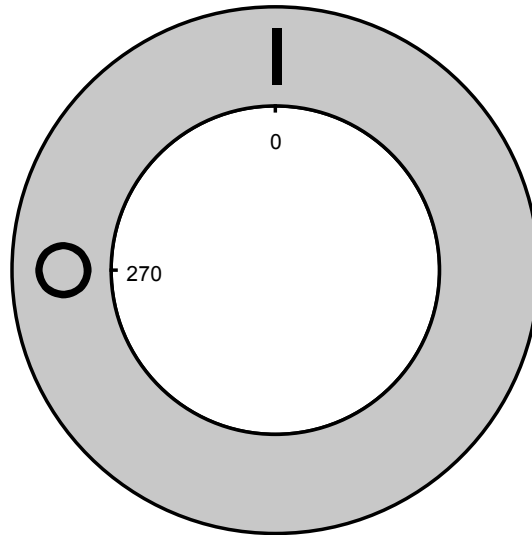
KG32B.T303.E

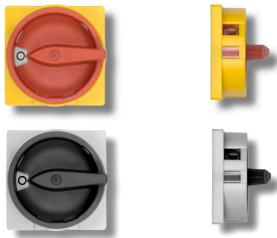
 Kraus & Naimer		KG32B		T303		Seite 1 von 1				
		Frontschild								
		L1	L2	L3						
		1	3	5	7	9	11	13	15	
										
Schaltwinkel	<input type="text" value="90"/>	2	4	6	8	10	12	14	16	
Gesamtschaltwinkel	<input type="text" value="90"/>	T1	T2	T3						
0	<input checked="" type="checkbox"/> 270									
1	<input type="checkbox"/> 0	<input checked="" type="checkbox"/>	<input checked="" type="checkbox"/>	<input checked="" type="checkbox"/>						
	<input type="checkbox"/> 90									
	<input type="checkbox"/> 180									

Version: 102

**Frontschild**

S1.F456/C10.V11H

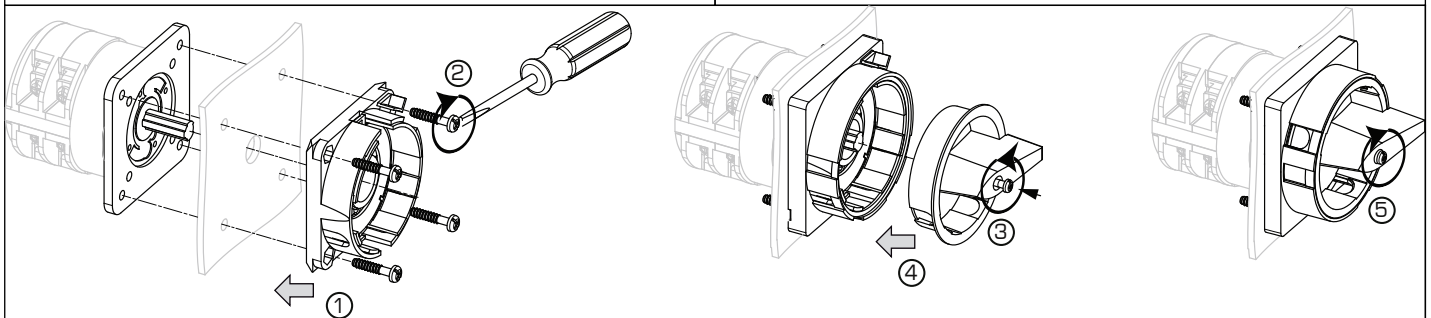
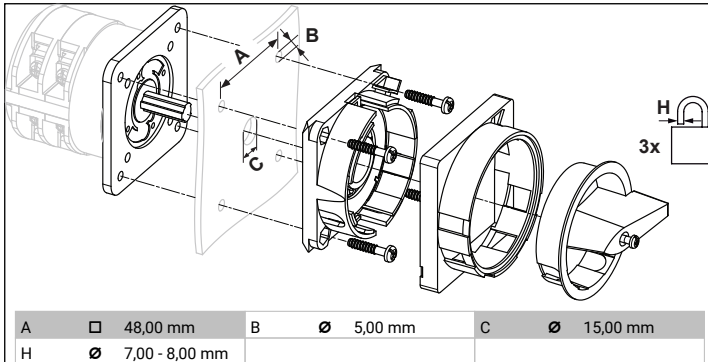




Symbolbild

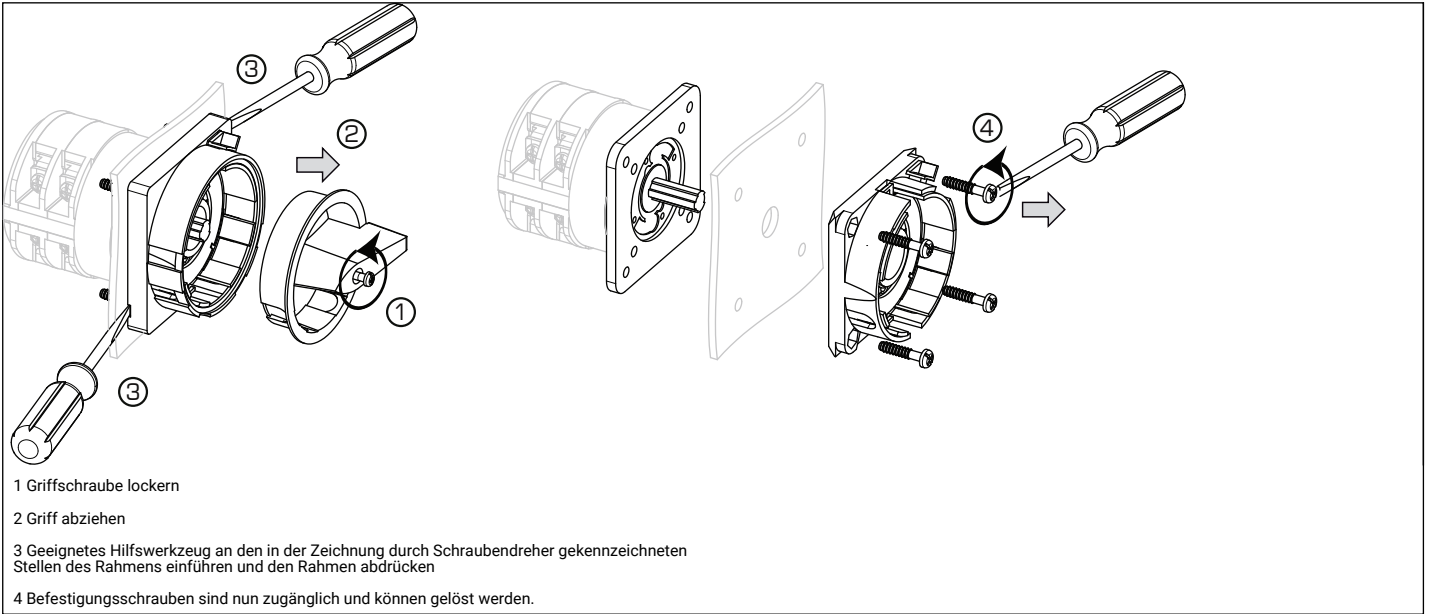
## SPERRVORRICHTUNG mit F-Griffring

**Bezeichnung:** S1.V840G/D61/A2  
**Farbe des Flaggengriff-Ringes:** "D" rot  
**Farbe des Schildringes:** "6" gelb  
**Sperrbarkeit:** "1" bei 270° (1x90°)  
**Bauformbezeichnung:** "A" für Bauform E  
**Bauformbezeichnung:** "A" für Bauform GK (Rose)  
**Schaltertype:** "2" für KA-, KG- und KH(R)-Schalter



### MONTAGE

- 1 + 2 Die Sperrvorrichtung ist von vorne mit vier Zylinderkopfschrauben zu befestigen.
- 3 Griffschraube lockern und
- 4 in den Griff drücken, Griff aufsetzen
- 5 Schraube anziehen.



## HILFSKONTAKTE

(nockengesteuert) für Schaltertype KG20 - KG100C und KH(R)16 - KH(R)25B


**Bezeichnung:** K0.M510A/1AA-A

**Anzahl der Hilfskontakte:** "1" 1 Hilfskontakt

**Schaltprogramm:** "A" Hiko(s) in Stellung 1 geschlossen (NO)

**Ausführung:** "A" 1. Hikomodul

**Bauformbezeichnung:** "-A" für Bauform E, Silberkontakte

IEC 60947-3 EN 60947-3, VDE 0660 Teil 107					
<b>Nominal Voltage</b>					
			Spannung (V) AC / DC		
			500 AC		
			690 AC		
<b>Bemessungsdauerstrom Iu/Ith</b>					
Strom (A)	Umgebungstemperatur (°C)	Temperaturspitzen (°C)	zusätzliche Bedingungen		
10	55	60	Umgebungstemperatur +55°C über 24 Stunden mit Spitzen bis +60°C		
16	55	60	Umgebungstemperatur +55°C über 24 Stunden mit Spitzen bis +60°C		
<b>Bemessungsbetriebsstrom Ie</b>					
Gebrauchskategorie		Spannung (V)		Strom (A)	
AC-15		110 - 240		2,50	
AC-15		380 - 440		1,50	
AC-15		500		1	
AC-21A		500		10	
<b>UL60947-4-1, UL508</b>					
<b>Nominal Voltage</b>					
			Spannung (V) AC / DC		
			600 AC		
<b>Bemessungsisolationsspannung Ui</b>					
			Spannung (V) AC / DC		
			600 AC		
<b>Rated thermal current</b>					
		Strom (A)	Umgebungstemperatur (°C)		Zusatz Text
		10	0 - 40		-
<b>Pilot duty rating code</b>					
Duty Code					
A600					
<b>General Use</b>					
AC / DC	Spannung (V)	Strom (A)	Phasenanzahl	Polanzahl	Anzahl der Kontakte in Serie
AC	600	10	1	1	1
<b>GENERAL TECHNICAL INFORMATION</b>					
<b>Leiterquerschnitt</b>					
Leiteraufbau	Min. / Max. Wert	Anzahl der Leiter pro Klemme	Drahtquerschnitt (-bereich) (mm <sup>2</sup> oder (AWG/kcmil))		Drahtmaterial
eindrähtig	Min.	1	0,5mm <sup>2</sup>		Kupfer
eindrähtig	Min.	2	0,5mm <sup>2</sup>		Kupfer
feindrähtig	Min.	1	0,75mm <sup>2</sup>		Kupfer
feindrähtig	Min.	2	0,75mm <sup>2</sup>		Kupfer
feindrähtig	Max.	2	AWG 16		Kupfer
feindrähtig	Max.	2	1,5mm <sup>2</sup>		Kupfer
ein- bzw. mehrdrähtig	Max.	2	AWG 14		Kupfer
ein- bzw. mehrdrähtig	Max.	2	1,5mm <sup>2</sup>		Kupfer
feindrähtig mit Aderendhülsen nach DIN 46228	Max.	2	1mm <sup>2</sup>		Kupfer
feindrähtig mit Aderendhülsen nach DIN 46228	Min.	1	0,5mm <sup>2</sup>		Kupfer
feindrähtig mit Aderendhülsen nach DIN 46228	Min.	2	0,5mm <sup>2</sup>		Kupfer
<b>Abisolierlänge des Leiters</b>					
		Länge (mm)	Anschlusslänge - Bild		
		6			
<b>Empfohlene Schraubendreher</b>					
Schraubendreherart			Wert		
Kreuzschlitz - Schraubendreher			PH1		
Schlitzschraubendreher nach DIN 5264			0,6x3,5		
<b>Klemmschraube</b>					
			Anzugsdrehmoment (Nm)	Anzugsdrehmoment (lb-in)	
			0,60	5	

**Allgemeine Informationen***Text*

- Die Schaltgeräte sind wartungsfrei. Schmierung oder Behandlung von Kontakten ist zu unterlassen.
- Die Schalter dürfen nur von Fachkräften und nach den anerkannten Regeln der Technik eingebaut, angeschlossen und in Betrieb genommen werden.
- Nur Kupferleitungen verwenden. Leiterenden nicht verzinnen.

13

I

14