

ZUBEHOER FUER 3KD BAUGR 3 NEUTRALLEITER-/  
ERDUNGSKLEMME MIT FESTER BRUECKE  
FLACHANSCHLUSS



Ausführung		
Produkt-Markename		SETRON
Produkt-Bezeichnung		Zubehör für Lasttrennschalter
Ausführung des Produkts		Neutralleiter-/Erdungsklemme
Eignung		
Eignung zur Verwendung		für 3KD Baugröße 3
Produktdetails		
Produktbeschreibung		mit fester Brücke
Ausführung des elektrischen Anschlusses		FLACHANSCHLUSS
Höhe	mm	164
Breite	mm	47
Tiefe	mm	81
Nettogewicht	g	646



## Weitere Informationen

**Information- and Downloadcenter (Kataloge, Broschüren,...)**

<http://www.siemens.de/lowvoltage/kataloge>

**Industry Mall (Online-Bestellsystem)**

<https://eb.automation.siemens.com/mall/de/WW/Catalog/Product/3KD93067>

**Service&Support (Handbücher, Betriebsanleitungen, Zertifikate, Kennlinien, FAQs,...)**

<http://support.automation.siemens.com/WW/view/de/3KD93067/all>

**Bilddatenbank (Produktfotos, 2D-Maßzeichnungen, 3D-Modelle, Geräteschaltpläne, ...)**

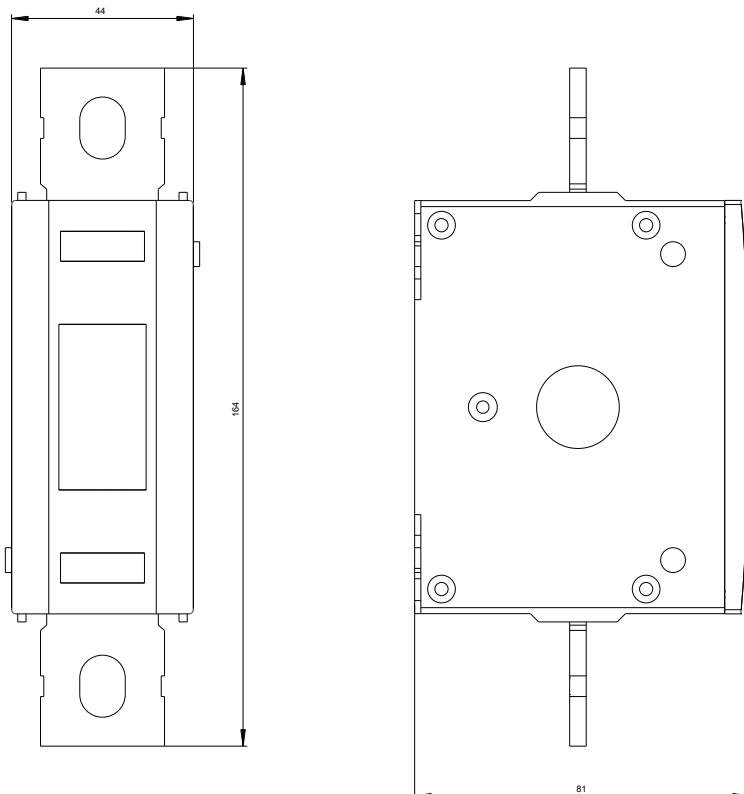
[http://www.automation.siemens.com/bilddb/cax\\_de.aspx?mfb=3KD93067](http://www.automation.siemens.com/bilddb/cax_de.aspx?mfb=3KD93067)

**CAX-Online-Generator**

<http://www.siemens.com/cax>

**Ausschreibungstexte (Leistungsverzeichnisse)**

<http://ausschreibungstexte.siemens.com/tiplv>



letzte Änderung:

02.06.2016