

ZUBEHOER FUER 3KD BAUGR 2 NEUTRALLEITER-/
ERDUNGSKLEMME MIT FESTER BRUECKE
FLACHANSCHLUSS



Ausführung		
Produkt-Markename		SETRON
Produkt-Bezeichnung		Zubehör für Lasttrennschalter
Ausführung des Produkts		Neutralleiter-/Erdungsklemme

Eignung		
Eignung zur Verwendung		für 3KD Baugröße 2

Produktdetails		
Produktbeschreibung		mit fester Brücke
Ausführung des elektrischen Anschlusses		FLACHANSCHLUSS
Höhe	mm	130
Breite	mm	29,5
Tiefe	mm	60,5
Nettogewicht	g	329



Weitere Informationen

Information- and Downloadcenter (Kataloge, Broschüren,...)

<http://www.siemens.de/lowvoltage/kataloge>

Industry Mall (Online-Bestellsystem)

<https://eb.automation.siemens.com/mall/de/WW/Catalog/Product/3KD92067>

Service&Support (Handbücher, Betriebsanleitungen, Zertifikate, Kennlinien, FAQs,...)

<http://support.automation.siemens.com/WW/view/de/3KD92067/all>

Bilddatenbank (Produktfotos, 2D-Maßzeichnungen, 3D-Modelle, Geräteschaltpläne, ...)

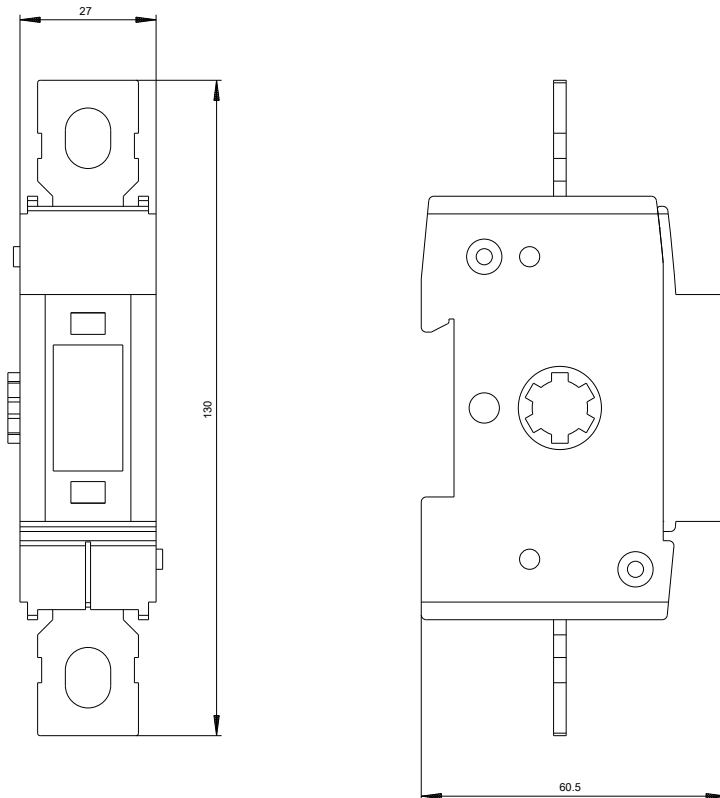
http://www.automation.siemens.com/bilddb/cax_de.aspx?mfb=3KD92067

CAX-Online-Generator

<http://www.siemens.com/cax>

Ausschreibungstexte (Leistungsverzeichnisse)

<http://ausschreibungstexte.siemens.com/tiplv>



letzte Änderung:

02.06.2016