

ZUBEHOER FUER 3KD BAUGR 1 DIREKTANTRIEB,
GRAU STANDARDVERSION ABSCHLIESSBAR IN
AUS-STELLUNG MIT DREI
VORHAENGESCHLOESSERN



Ausführung		
Produkt-Markename		SETRON
Produkt-Bezeichnung		Zubehör für Lasttrennschalter
Ausführung des Produkts		Direktantrieb
Ausführung des Schaltantriebs		HANDANTRIEB
Schutzart IP / frontseitig		IP30
Eignung		
Eignung zur Verwendung		für 3KD, Baugroesse 1
Erscheinungsbild		
Farbe / des Betätigungselements		grau
Produktdetails		
Produktausstattung		
• Verriegelbar in AUS-Stellung		Ja
• Verriegelung		Ja
Ausführung der Anzeige / für Schaltstellungsanzeige		ON-OFF-TEST
Mechanischer Aufbau		
Höhe	mm	45

Breite	mm	60
Tiefe	mm	35
Nettogewicht	g	240

allgemeine Produktzulassung

Konformitätserklärung



Weitere Informationen

Information- and Downloadcenter (Kataloge, Broschüren,...)

<http://www.siemens.de/lowvoltage/kataloge>

Industry Mall (Online-Bestellsystem)

<https://eb.automation.siemens.com/mall/de/WW/Catalog/Product/3KD91011>

Service&Support (Handbücher, Betriebsanleitungen, Zertifikate, Kennlinien, FAQs,...)

<http://support.automation.siemens.com/WW/view/de/3KD91011/all>

Bilddatenbank (Produktfotos, 2D-Maßzeichnungen, 3D-Modelle, Geräteschaltpläne, ...)

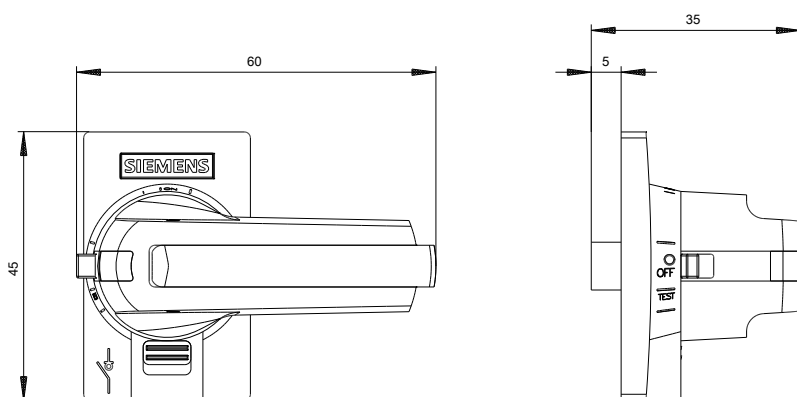
http://www.automation.siemens.com/bilddb/cax_de.aspx?mfb=3KD91011

CAX-Online-Generator

<http://www.siemens.com/cax>

Ausschreibungstexte (Leistungsverzeichnisse)

<http://ausschreibungstexte.siemens.com/tiplv>



letzte Änderung:

02.06.2016