

LASTTRENNSCHALTER 400A, BAUGROESSE 3, 3-POLIG SEITENWANDANTRIEB RECHTS
GRUNDGERAET OHNE HANDGRIFF
FLACHANSCHLUSS



Ausführung		
Produkt-Markename		SETRON
Produkt-Bezeichnung		Schaltgerät
Ausführung des Produkts		Lasttrennschalter 3KD
Ausführung der Anzeige / für Schaltstellungsanzeige Türkupplungs-Drehantrieb		ON-OFF
Ausführung des Betätigungselements		ohne
Ausführung des Griffs		ohne
Ausführung des Schaltantriebs / Motorantrieb		Nein

Allgemeine technische Daten		
Polzahl		3
Bauart des Geräts		Festeinbau
Baugröße des Lasttrennschalters		3
elektrische Lebensdauer (Schaltspiele)		
<ul style="list-style-type: none"> • bei AC-23 A / bei 690 V / bei 50/60 Hz 		1 000
<ul style="list-style-type: none"> • bei DC-23 A / bei 440 V 		1 000
<ul style="list-style-type: none"> • I²t-Wert / bei geschlossenem Schalter / für Kombination Schalter + Sicherung / bei 500 V / maximal 	A ² ·s	1 165 000

• I2t-Wert / bei geschlossenem Schalter / für Kombination Schalter + Sicherung / bei 400 V / maximal	A ² ·s	1 165 000
• I2t-Wert / bei geschlossenem Schalter / bei 690 V / bei Kombination Schalter + gG-Sicherung / maximal	A ² ·s	1 157 500
• I2t-Wert / bei geschlossenem Schalter / bei 690 V / bei Kombination Schalter + aM-Sicherung / maximal	A ² ·s	1 267 900
• I2t-Wert / der Sicherung / bei 500 V / maximal zulässig	A ² ·s	2 150 005
• I2t-Wert / der gG-Sicherung / bei 690 V / maximal zulässig	A ² ·s	1 650 005
Leistungsschalter / Grundtyp		3KD4
mechanische Lebensdauer (Schaltspiele) / typisch		10 000
Position / des Schaltantriebs		am rechten Ende
Überspannungskategorie		IV

Spannung

Betriebsspannung / bei Strombahnen in Reihe		
• bei Verschmutzungsgrad 2 / bei DC / Bemessungswert / Anmerkung		440 / 3
• bei Verschmutzungsgrad 3 / bei DC / Bemessungswert / Anmerkung		440 / 3
Isolationsspannung		
• Bemessungswert	V	1 000
Stoßspannungsfestigkeit / Bemessungswert	kV	12
prozentuale Überspannung / bezogen auf die Betriebsspannung / bei AC / bei 50/60 Hz	%	10

Schutzart und Schutzklasse

Schutzart IP		IP00
Schutzart IP		IP20
• bei geschlossenem Schalter / mit Blende oder Kabelschuhabdeckung		IP00
• frontseitig		IP00

Verlustleistung

Verlustleistung [W]		
• bei konventionellem thermischen Bemessungsstrom / je Pol	W	17

Strom

Betriebsstrom		
• bei AC-21 A / bei 400 V / maximal	A	400
• bei AC-21 A / bei 500 V / maximal	A	400
• bei AC-21 A / bei 690 V / maximal	A	400

• bei AC-23 A / bei 500 V / bei 50/60 Hz / Bemessungswert / maximal	A	350
• bei AC-22 A / bei 500 V / bei 50/60 Hz / Bemessungswert / maximal	A	400
• bei AC-22 A / bei 400 V / bei 50/60 Hz / Bemessungswert / maximal	A	400
• bei AC-22 A / bei 690 V / bei 50/60 Hz / Bemessungswert / maximal	A	400
• bei AC-23 A / bei 400 V / bei 50/60 Hz / Bemessungswert / maximal	A	400
• bei AC-23 A / bei 690 V / bei 50/60 Hz / Bemessungswert / maximal	A	315
• bei DC-23 A / bei 440 V / Bemessungswert / maximal		400 / 3
• bei DC-23 A / bei 220 V / Bemessungswert / maximal		400 / 2
• bei DC-22 A / bei 440 V / Bemessungswert / maximal		400 / 3
• bei DC-22 A / bei 220 V / Bemessungswert / maximal		400 / 2
• bei DC-21 A / bei 440 V / Bemessungswert / maximal		400 / 3
• bei DC-21 A / bei 220 V / maximal / Anmerkung		400 / 2
Dauerstrom		
• Bemessungswert	A	400
• bei 40 °C / Bemessungswert	A	400
• bei 45 °C / Bemessungswert	A	400
• bei 50 °C / Bemessungswert	A	400
• bei 55 °C / Bemessungswert	A	400
• bei 60 °C / Bemessungswert	A	400
• bei 65 °C / Bemessungswert	A	400
• bei 70 °C / Bemessungswert	A	400
Dauerstrom / bei DC / Bemessungswert	A	400
Durchlassstrom / der Sicherung / bei 500 V / maximal zulässig	A	34 348
Durchlassstrom / der gG-Sicherung / bei 690 V / maximal zulässig	A	33 005
Durchlassstrom / bei geschlossenem Schalter		
• bei 690 V / bei Kombination Schalter + aM-Sicherung / maximal zulässig	A	27 300
• bei 690 V / bei Kombination Schalter + gG-Sicherung / maximal zulässig	A	27 960
• für Kombination Schalter + Sicherung / bei 400 V / maximal zulässig	A	35 200

<ul style="list-style-type: none"> für Kombination Schalter + Sicherung / bei 500 V / maximal zulässig 	A	35 200
Kurzzeitstromfestigkeit (I_{cw})		
<ul style="list-style-type: none"> befristet auf 1 s / Bemessungswert 	kA	13
<ul style="list-style-type: none"> bei AC 690 V/DC 440 V / befristet auf 1 s / Bemessungswert 	kA	13

Hauptstromkreis

Betriebsleistung		
<ul style="list-style-type: none"> bei AC-23 A / bei 400 V / bei 50/60 Hz / Bemessungswert 	kW	220
<ul style="list-style-type: none"> bei AC-23 A / bei 500 V / bei 50/60 Hz / Bemessungswert 	kW	250
<ul style="list-style-type: none"> bei AC-23 A / bei 690 V / bei 50/60 Hz / Bemessungswert 	kW	315
Betriebsspannung		
<ul style="list-style-type: none"> bei AC / bei 50/60 Hz / Bemessungswert 	V	690

Hilfsstromkreis

Anzahl der angeschlossenen Öffner / für Hilfskontakte		0
Anzahl der angeschlossenen Schließer / für Hilfskontakte		0
Anzahl der angeschlossenen Wechsler / für Hilfskontakte		0
Anzahl der Wechsler / für Hilfskontakte		0
Anzahl der Öffner / für Hilfskontakte		6
Anzahl der Schließer / für Hilfskontakte		6

Eignung

Eignung zur Verwendung		
<ul style="list-style-type: none"> Hauptschalter 		Ja
<ul style="list-style-type: none"> Lasttrennschalter 		Ja
<ul style="list-style-type: none"> NOT-AUS-Schalter 		Nein
<ul style="list-style-type: none"> Sicherheitsschalter 		Ja
<ul style="list-style-type: none"> Wartungs-/Reparaturschalter 		Ja

Produktdetails

Produktausstattung / Verriegelung		Nein
Produktbestandteil		
<ul style="list-style-type: none"> Ausgelöstmelder 		Nein
<ul style="list-style-type: none"> Spannungsauslöser 		Nein
<ul style="list-style-type: none"> Unterspannungsauslöser 		Nein
<ul style="list-style-type: none"> Unterspannungsauslöser mit voreilendem Kontakt 		Nein
Produkterweiterung		

- Hilfsschalter
- optional
 - Motorantrieb
 - Spannungsauslöser

	Ja
	Nein
	Nein

Kurzschluss

Einschaltvermögen Kurzschlussstrom (I_{cm})		
<ul style="list-style-type: none"> • für Lasttrennschalter / bei AC 690 V/DC 440 V / ohne Sicherungseinsatz / Bemessungswert / minimal 	kA	26
<ul style="list-style-type: none"> • für Lasttrennschalter / ohne Sicherungseinsatz / Bemessungswert / minimal 	kA	26
bedingter Kurzschlussstrom / bei netzseitiger Absicherung		
<ul style="list-style-type: none"> • bei 500 V / durch gG-Sicherung / Bemessungswert 	kA	65

Anschlüsse

<ul style="list-style-type: none"> • Art der anschließbaren Leiterquerschnitte / für Cu-Stromschiene 		1x (30x10mm ²)
<ul style="list-style-type: none"> • Art der anschließbaren Leiterquerschnitte / für Al-Leiter / mehrdrähtig / mit Kabelschuh 		1x (25 ... 240mm ²), 2x (25 ... 120mm ²)
<ul style="list-style-type: none"> • Art der anschließbaren Leiterquerschnitte / für Cu-Leiter / mehrdrähtig / mit Kabelschuh / gemäß DIN 46234 		1x (6 ... 240mm ²), 2x (6 ... 150mm ²)
<ul style="list-style-type: none"> • Art der anschließbaren Leiterquerschnitte / für Cu-Leiter / mehrdrähtig / mit Kabelschuh / gemäß DIN 46235 		1x (16 ... 185mm ²), 2x (16 ... 150mm ²)
<ul style="list-style-type: none"> • Art des anschließbaren Leiterquerschnitts / bei Kombination Al Leiter+Schalter 		315A / 240mm ²
Ausführung des elektrischen Anschlusses		
<ul style="list-style-type: none"> • für Hauptstromkreis 		Flachanschluss

Mechanischer Aufbau

Höhe	mm	164
Breite	mm	198,5
Tiefe	mm	95
Einbaulage		beliebig
Befestigungsart		Bodenbefestigung
Befestigungsart		
<ul style="list-style-type: none"> • Frontmontage mit 4-Loch Befestigung 		Nein
<ul style="list-style-type: none"> • Frontmontage mit Zentralbefestigung 		Nein
<ul style="list-style-type: none"> • Schienen-Montage 		Nein
Nettogewicht	g	2 800

Umgebungsbedingungen

Verschmutzungsgrad		3
Umgebungstemperatur		
• während Betrieb / minimal	°C	-25
• während Betrieb / maximal	°C	70
• während Lagerung / minimal	°C	-50
• während Lagerung / maximal	°C	80

Approbationen Zertifikate

Betriebsmittelkennzeichen		
• gemäß DIN EN 61346-2		Q
• gemäß DIN EN 81346-2		Q

allgemeine Produktzulassung	Konformitätserklärung
------------------------------------	------------------------------



[sonstig](#)



Weitere Informationen

Information- and Downloadcenter (Kataloge, Broschüren,...)

<http://www.siemens.de/lowvoltage/kataloge>

Industry Mall (Online-Bestellsystem)

<https://eb.automation.siemens.com/mall/de/WW/Catalog/Product/3KD42340PE400>

Service&Support (Handbücher, Betriebsanleitungen, Zertifikate, Kennlinien, FAQs,...)

<http://support.automation.siemens.com/WW/view/de/3KD42340PE400/all>

Bilddatenbank (Produktfotos, 2D-Maßzeichnungen, 3D-Modelle, Geräteschaltpläne, ...)

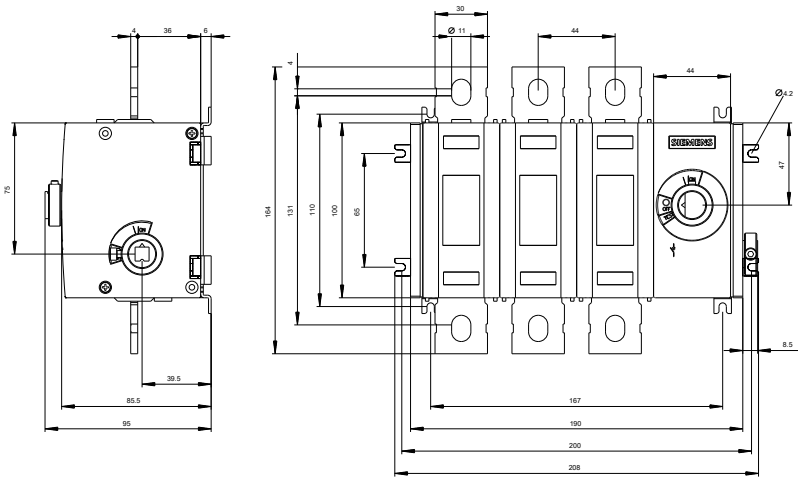
http://www.automation.siemens.com/bilddb/cax_de.aspx?mlfb=3KD42340PE400

CAX-Online-Generator

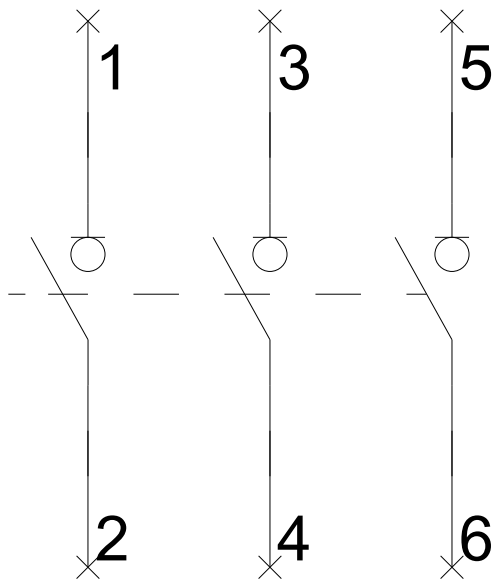
<http://www.siemens.com/cax>

Ausschreibungstexte (Leistungsverzeichnisse)

<http://ausschreibungstexte.siemens.com/tiplv>



-Q



letzte Änderung:

06.06.2016