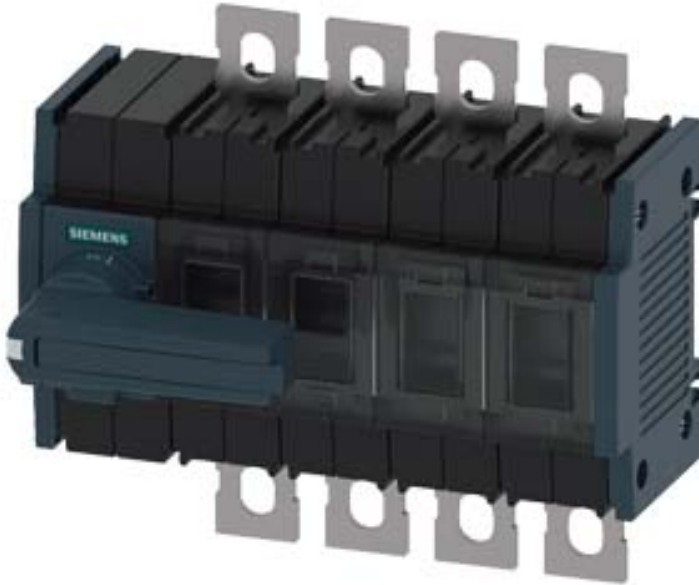


LASTTRENNSCHALTER 160A, BAUGROESSE 2, 4-POLIG FRONTANTRIEB LINKS KOMPLETTGERAET MIT DIREKTANTRIEB GRAU FLACHANSCHLUSS INKL. PHASENTRENNWAENDEN



Ausführung		
Produkt-Markename		SETRON
Produkt-Bezeichnung		Schaltgerät
Ausführung des Produkts		Lasttrennschalter 3KD
Ausführung der Anzeige / für Schaltstellungsanzeige Handbetrieb		ON-OFF-TEST
Ausführung des Betätigungselements		Handantrieb
Ausführung des Griffs		Direktantrieb, grau
Ausführung des Schaltantriebs / Motorantrieb		Nein
Allgemeine technische Daten		
Polzahl		4
Bauart des Geräts		Festeinbau
Baugröße des Lasttrennschalters		2
elektrische Lebensdauer (Schaltspiele)		
<ul style="list-style-type: none"> <li>• bei AC-23 A / bei 690 V / bei 50/60 Hz</li> </ul>		1 500
<ul style="list-style-type: none"> <li>• bei DC-23 A / bei 440 V</li> </ul>		1 000
<ul style="list-style-type: none"> <li>• I<sup>2</sup>t-Wert / bei geschlossenem Schalter / für Kombination Schalter + Sicherung / bei 500 V / maximal</li> </ul>	A <sup>2</sup> ·s	135 600

• I2t-Wert / bei geschlossenem Schalter / für Kombination Schalter + Sicherung / bei 400 V / maximal	A <sup>2</sup> ·s	135 600
• I2t-Wert / bei geschlossenem Schalter / bei 690 V / bei Kombination Schalter + gG-Sicherung / maximal	A <sup>2</sup> ·s	178 300
• I2t-Wert / bei geschlossenem Schalter / bei 690 V / bei Kombination Schalter + aM-Sicherung / maximal	A <sup>2</sup> ·s	201 200
• I2t-Wert / der Sicherung / bei 500 V / maximal zulässig	A <sup>2</sup> ·s	223 005
• I2t-Wert / der gG-Sicherung / bei 690 V / maximal zulässig	A <sup>2</sup> ·s	226 005
<b>Leistungsschalter / Grundtyp</b>		3KD3
<b>mechanische Lebensdauer (Schaltspiele) / typisch</b>		15 000
<b>Position / des Schaltantriebs</b>		am linken Ende
<b>Überspannungskategorie</b>		III

### Spannung

<b>Betriebsspannung / bei Strombahnen in Reihe</b>		
• bei Verschmutzungsgrad 2 / bei DC / Bemessungswert / Anmerkung		440 / 3
• bei Verschmutzungsgrad 3 / bei DC / Bemessungswert / Anmerkung		440 / 3
<b>Isolationsspannung</b>		
• Bemessungswert	V	1 000
Stoßspannungsfestigkeit / Bemessungswert	kV	8
<b>prozentuale Überspannung / bezogen auf die Betriebsspannung / bei AC / bei 50/60 Hz</b>	%	10

### Schutzart und Schutzklasse

<b>Schutzart IP</b>		IP00
<b>Schutzart IP</b>		IP20
• bei geschlossenem Schalter / mit Blende oder Kabelschuhabdeckung		IP00
• frontseitig		IP00

### Verlustleistung

<b>Verlustleistung [W]</b>		
• bei konventionellem thermischen Bemessungsstrom / je Pol	W	7

### Strom

<b>Betriebsstrom</b>		
• bei AC-21 A / bei 400 V / maximal	A	160
• bei AC-21 A / bei 500 V / maximal	A	160
• bei AC-21 A / bei 690 V / maximal	A	160

• bei AC-23 A / bei 500 V / bei 50/60 Hz / Bemessungswert / maximal	A	160
• bei AC-22 A / bei 500 V / bei 50/60 Hz / Bemessungswert / maximal	A	160
• bei AC-22 A / bei 400 V / bei 50/60 Hz / Bemessungswert / maximal	A	160
• bei AC-22 A / bei 690 V / bei 50/60 Hz / Bemessungswert / maximal	A	160
• bei AC-23 A / bei 400 V / bei 50/60 Hz / Bemessungswert / maximal	A	160
• bei AC-23 A / bei 690 V / bei 50/60 Hz / Bemessungswert / maximal	A	125
<b>Dauerstrom</b>		
• Bemessungswert	A	160
• bei 40 °C / Bemessungswert	A	160
• bei 45 °C / Bemessungswert	A	160
• bei 50 °C / Bemessungswert	A	160
• bei 55 °C / Bemessungswert	A	160
• bei 60 °C / Bemessungswert	A	160
• bei 65 °C / Bemessungswert	A	160
• bei 70 °C / Bemessungswert	A	160
Dauerstrom / bei DC / Bemessungswert	A	160
<b>Durchlassstrom / der Sicherung / bei 500 V / maximal zulässig</b>	A	18 005
<b>Durchlassstrom / der gG-Sicherung / bei 690 V / maximal zulässig</b>	A	16 005
<b>Durchlassstrom / bei geschlossenem Schalter</b>		
• bei 690 V / bei Kombination Schalter + aM-Sicherung / maximal zulässig	A	17 600
• bei 690 V / bei Kombination Schalter + gG-Sicherung / maximal zulässig	A	18 700
• für Kombination Schalter + Sicherung / bei 400 V / maximal zulässig	A	17 900
• für Kombination Schalter + Sicherung / bei 500 V / maximal zulässig	A	17 900
<b>Kurzzeitstromfestigkeit (I<sub>cw</sub>)</b>		
• befristet auf 1 s / Bemessungswert	kA	4
• bei AC 690 V/DC 440 V / befristet auf 1 s / Bemessungswert	kA	4
<b>Hauptstromkreis</b>		
<b>Betriebsleistung</b>		
• bei AC-23 A / bei 400 V / bei 50/60 Hz / Bemessungswert	kW	90

<ul style="list-style-type: none"> <li>• bei AC-23 A / bei 500 V / bei 50/60 Hz / Bemessungswert</li> </ul>	kW	110
<ul style="list-style-type: none"> <li>• bei AC-23 A / bei 690 V / bei 50/60 Hz / Bemessungswert</li> </ul>	kW	110
<b>Betriebsspannung</b>		
<ul style="list-style-type: none"> <li>• bei AC / bei 50/60 Hz / Bemessungswert</li> </ul>	V	690

### Hilfsstromkreis

<b>Anzahl der angeschlossenen Öffner / für Hilfskontakte</b>		0
<b>Anzahl der angeschlossenen Schließer / für Hilfskontakte</b>		0
<b>Anzahl der angeschlossenen Wechsler / für Hilfskontakte</b>		0
Anzahl der Wechsler / für Hilfskontakte		4
<b>Anzahl der Öffner / für Hilfskontakte</b>		0
<b>Anzahl der Schließer / für Hilfskontakte</b>		0

### Eignung

<b>Eignung zur Verwendung</b>		
<ul style="list-style-type: none"> <li>• Hauptschalter</li> </ul>		Ja
<ul style="list-style-type: none"> <li>• Lasttrennschalter</li> </ul>		Ja
<ul style="list-style-type: none"> <li>• NOT-AUS-Schalter</li> </ul>		Nein
<ul style="list-style-type: none"> <li>• Sicherheitsschalter</li> </ul>		Ja
<ul style="list-style-type: none"> <li>• Wartungs-/Reparaturschalter</li> </ul>		Ja

### Produktdetails

Produktausstattung / Verriegelung		Ja
<b>Produktbestandteil</b>		
<ul style="list-style-type: none"> <li>• Auslöstmelder</li> </ul>		Nein
<ul style="list-style-type: none"> <li>• Spannungsauslöser</li> </ul>		Nein
<ul style="list-style-type: none"> <li>• Unterspannungsauslöser</li> </ul>		Nein
<ul style="list-style-type: none"> <li>• Unterspannungsauslöser mit voreilem Kontakt</li> </ul>		Nein
<b>Produkterweiterung</b>		
<ul style="list-style-type: none"> <li>• Hilfsschalter</li> </ul>		Ja
<ul style="list-style-type: none"> <li>• optional</li> </ul>		
<ul style="list-style-type: none"> <li>— Motorantrieb</li> </ul>		Nein
<ul style="list-style-type: none"> <li>— Spannungsauslöser</li> </ul>		Nein

### Kurzschluss

<b>Einschaltvermögen Kurzschlussstrom (I<sub>cm</sub>)</b>		
<ul style="list-style-type: none"> <li>• für Lasttrennschalter / bei AC 690 V/DC 440 V / ohne Sicherungseinsatz / Bemessungswert / minimal</li> </ul>	kA	12

<ul style="list-style-type: none"> <li>für Lasttrennschalter / ohne Sicherungseinsatz / Bemessungswert / minimal</li> </ul>	kA	12
<b>bedingter Kurzschlussstrom / bei netzseitiger Absicherung</b> <ul style="list-style-type: none"> <li>bei 500 V / durch gG-Sicherung / Bemessungswert</li> </ul>	kA	100

### Anschlüsse

<ul style="list-style-type: none"> <li>Art der anschließbaren Leiterquerschnitte / für Cu-Stromschiene</li> </ul>		1x (20x3mm <sup>2</sup> )
<ul style="list-style-type: none"> <li>Art der anschließbaren Leiterquerschnitte / für Al-Leiter / mehrdrähtig / mit Kabelschuh</li> </ul>		1x(1070mm <sup>2</sup> )
<ul style="list-style-type: none"> <li>Art der anschließbaren Leiterquerschnitte / für Cu-Leiter / mehrdrähtig / mit Kabelschuh / gemäß DIN 46234</li> </ul>		1x (2,5 ... 95mm <sup>2</sup> ), 2x (25 ... 50mm <sup>2</sup> )
<ul style="list-style-type: none"> <li>Art der anschließbaren Leiterquerschnitte / für Cu-Leiter / mehrdrähtig / mit Kabelschuh / gemäß DIN 46235</li> </ul>		1x (25 ... 70mm <sup>2</sup> ), 2x (25 ... 50mm <sup>2</sup> )
<ul style="list-style-type: none"> <li>Art des anschließbaren Leiterquerschnitts / bei Kombination Al Leiter+Schalter</li> </ul>		130A / 70mm <sup>2</sup>
<b>Ausführung des elektrischen Anschlusses</b> <ul style="list-style-type: none"> <li>für Hauptstromkreis</li> </ul>		Flachanschluss

### Mechanischer Aufbau

<b>Höhe</b>	mm	168
<b>Breite</b>	mm	148
<b>Tiefe</b>	mm	97
<b>Einbaulage</b>		beliebig
<b>Befestigungsart</b>		Bodenbefestigung und Schnappbefestigung auf Hutschiene 35 mm
<b>Befestigungsart</b>		
<ul style="list-style-type: none"> <li>Frontmontage mit 4-Loch Befestigung</li> </ul>		Nein
<ul style="list-style-type: none"> <li>Frontmontage mit Zentralbefestigung</li> </ul>		Nein
<ul style="list-style-type: none"> <li>Schienen-Montage</li> </ul>		Ja
<b>Nettogewicht</b>	g	1 050

### Umgebungsbedingungen

<b>Verschmutzungsgrad</b>		3
<b>Umgebungstemperatur</b>		
<ul style="list-style-type: none"> <li>während Betrieb / minimal</li> </ul>	°C	-25
<ul style="list-style-type: none"> <li>während Betrieb / maximal</li> </ul>	°C	70
<ul style="list-style-type: none"> <li>während Lagerung / minimal</li> </ul>	°C	-50
<ul style="list-style-type: none"> <li>während Lagerung / maximal</li> </ul>	°C	80

### Approbationen Zertifikate

<b>Betriebsmittelkennzeichen</b>		
----------------------------------	--	--

- gemäß DIN EN 61346-2
- gemäß DIN EN 81346-2

Q

Q

allgemeine Produktzulassung

Konformitätserklärung



sonstig



## Weitere Informationen

**Information- and Downloadcenter (Kataloge, Broschüren,...)**

<http://www.siemens.de/lowvoltage/kataloge>

**Industry Mall (Online-Bestellsystem)**

<https://eb.automation.siemens.com/mall/de/WW/Catalog/Product/3KD34420NE100>

**Service&Support (Handbücher, Betriebsanleitungen, Zertifikate, Kennlinien, FAQs,...)**

<http://support.automation.siemens.com/WW/view/de/3KD34420NE100/all>

**Bilddatenbank (Produktfotos, 2D-Maßzeichnungen, 3D-Modelle, Geräteschaltpläne, ...)**

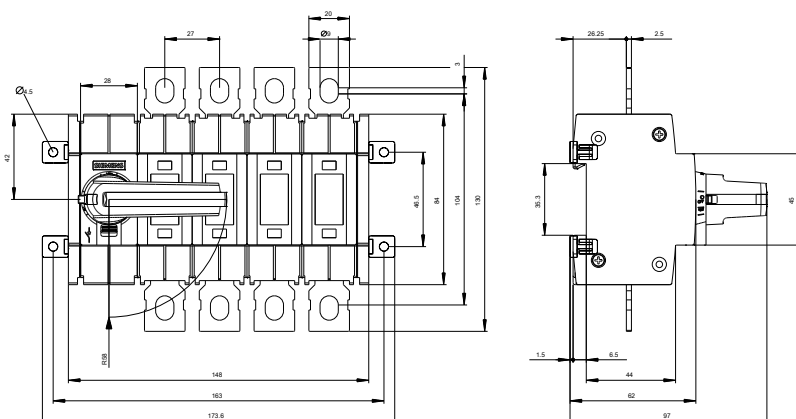
[http://www.automation.siemens.com/bilddb/cax\\_de.aspx?mfb=3KD34420NE100](http://www.automation.siemens.com/bilddb/cax_de.aspx?mfb=3KD34420NE100)

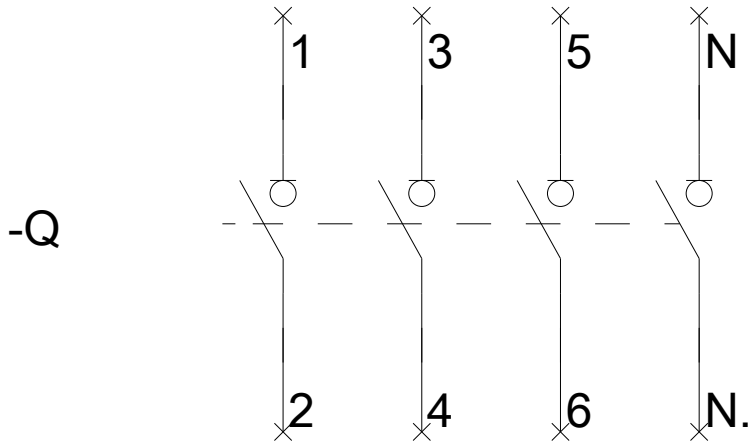
**CAX-Online-Generator**

<http://www.siemens.com/cax>

**Ausschreibungstexte (Leistungsverzeichnisse)**

<http://ausschreibungstexte.siemens.com/tiplv>





letzte Änderung:

06.06.2016