

LASTTRENNSCHALTER 32A, BAUGROESSE 1, 3-POLIG FRONTANTRIEB LINKS GRUNDGERAET OHNE HANDGRIFF RAHMENKLEMME



Ausführung		
Produkt-Markename		SETRON
Produkt-Bezeichnung		Schaltgerät
Ausführung des Produkts		Lasttrennschalter 3KD
Ausführung der Anzeige / für Schaltstellungsanzeige Türkupplungs-Drehantrieb		ON-OFF
Ausführung des Betätigungselements		ohne
Ausführung des Griffs		ohne
Ausführung des Schaltantriebs / Motorantrieb		Nein
Allgemeine technische Daten		
Polzahl		3
Bauart des Geräts		Festeinbau
Baugröße des Lasttrennschalters		1
elektrische Lebensdauer (Schaltspiele)		
<ul style="list-style-type: none"> <li>• bei AC-23 A / bei 690 V / bei 50/60 Hz</li> <li>• bei DC-23 A / bei 440 V</li> </ul>		6 000 1 500
<ul style="list-style-type: none"> <li>• I<sup>2</sup>t-Wert / bei geschlossenem Schalter / für Kombination Schalter + Sicherung / bei 500 V / maximal</li> </ul>	A <sup>2</sup> ·s	13 300

<ul style="list-style-type: none"> <li>• I2t-Wert / bei geschlossenem Schalter / für Kombination Schalter + Sicherung / bei 400 V / maximal</li> </ul>	A <sup>2</sup> ·s	13 300
<ul style="list-style-type: none"> <li>• I2t-Wert / bei geschlossenem Schalter / bei 690 V / bei Kombination Schalter + gG-Sicherung / maximal</li> </ul>	A <sup>2</sup> ·s	13 700
<ul style="list-style-type: none"> <li>• I2t-Wert / der Sicherung / bei 500 V / maximal zulässig</li> </ul>	A <sup>2</sup> ·s	26 505
<ul style="list-style-type: none"> <li>• I2t-Wert / der gG-Sicherung / bei 690 V / maximal zulässig</li> </ul>	A <sup>2</sup> ·s	24 005
<b>Leistungsschalter / Grundtyp</b>		3KD2
<b>mechanische Lebensdauer (Schaltspiele) / typisch</b>		15 000
<b>Position / des Schaltantriebs</b>		am linken Ende
<b>Überspannungskategorie</b>		III

### Spannung

<b>Betriebsspannung / bei Strombahnen in Reihe</b>		
<ul style="list-style-type: none"> <li>• bei Verschmutzungsgrad 2 / bei DC / Bemessungswert / Anmerkung</li> </ul>		440 / 3
<ul style="list-style-type: none"> <li>• bei Verschmutzungsgrad 3 / bei DC / Bemessungswert / Anmerkung</li> </ul>		440 / 3
<b>Isolationsspannung</b>		
<ul style="list-style-type: none"> <li>• Bemessungswert</li> </ul>	V	1 000
Stoßspannungsfestigkeit / Bemessungswert	kV	8
<b>prozentuale Überspannung / bezogen auf die Betriebsspannung / bei AC / bei 50/60 Hz</b>	%	10

### Schutzart und Schutzklasse

<b>Schutzart IP</b>		IP20
<b>Schutzart IP</b>		IP20
<ul style="list-style-type: none"> <li>• bei geschlossenem Schalter / mit Blende oder Kabelschuhabdeckung</li> </ul>		IP20
<ul style="list-style-type: none"> <li>• frontseitig</li> </ul>		IP20

### Verlustleistung

<b>Verlustleistung [W]</b>		
<ul style="list-style-type: none"> <li>• bei konventionellem thermischen Bemessungsstrom / je Pol</li> </ul>	W	0,6

### Strom

<b>Betriebsstrom</b>		
<ul style="list-style-type: none"> <li>• bei AC-21 A / bei 400 V / maximal</li> </ul>	A	32
<ul style="list-style-type: none"> <li>• bei AC-21 A / bei 500 V / maximal</li> </ul>	A	32
<ul style="list-style-type: none"> <li>• bei AC-21 A / bei 690 V / maximal</li> </ul>	A	32
<ul style="list-style-type: none"> <li>• bei AC-23 A / bei 500 V / bei 50/60 Hz / Bemessungswert / maximal</li> </ul>	A	32

• bei AC-22 A / bei 500 V / bei 50/60 Hz / Bemessungswert / maximal	A	32
• bei AC-22 A / bei 400 V / bei 50/60 Hz / Bemessungswert / maximal	A	32
• bei AC-22 A / bei 690 V / bei 50/60 Hz / Bemessungswert / maximal	A	32
• bei AC-23 A / bei 400 V / bei 50/60 Hz / Bemessungswert / maximal	A	32
• bei AC-23 A / bei 690 V / bei 50/60 Hz / Bemessungswert / maximal	A	32
• bei DC-23 A / bei 440 V / Bemessungswert / maximal		32 / 3
• bei DC-23 A / bei 220 V / Bemessungswert / maximal		32 / 2
• bei DC-22 A / bei 440 V / Bemessungswert / maximal		32 / 3
• bei DC-22 A / bei 220 V / Bemessungswert / maximal		32 / 2
• bei DC-21 A / bei 440 V / Bemessungswert / maximal		32 / 3
• bei DC-21 A / bei 220 V / maximal / Anmerkung		32 / 2
<b>Dauerstrom</b>		
• Bemessungswert	A	32
• bei 40 °C / Bemessungswert	A	32
• bei 45 °C / Bemessungswert	A	32
• bei 50 °C / Bemessungswert	A	32
• bei 55 °C / Bemessungswert	A	32
• bei 60 °C / Bemessungswert	A	32
• bei 65 °C / Bemessungswert	A	32
• bei 70 °C / Bemessungswert	A	32
Dauerstrom / bei DC / Bemessungswert	A	32
<b>Durchlassstrom / der Sicherung / bei 500 V / maximal zulässig</b>	A	8 135
<b>Durchlassstrom / der gG-Sicherung / bei 690 V / maximal zulässig</b>	A	8 805
<b>Durchlassstrom / bei geschlossenem Schalter</b>		
• bei 690 V / bei Kombination Schalter + gG-Sicherung / maximal zulässig	A	7 500
• für Kombination Schalter + Sicherung / bei 400 V / maximal zulässig	A	7 000
• für Kombination Schalter + Sicherung / bei 500 V / maximal zulässig	A	7 000
<b>Kurzzeitstromfestigkeit (I<sub>cw</sub>)</b>		
• befristet auf 1 s / Bemessungswert	kA	3

- bei AC 690 V/DC 440 V / befristet auf 1 s / Bemessungswert

kA 3

### Hauptstromkreis

#### Betriebsleistung

- bei AC-23 A / bei 400 V / bei 50/60 Hz / Bemessungswert
- bei AC-23 A / bei 500 V / bei 50/60 Hz / Bemessungswert
- bei AC-23 A / bei 690 V / bei 50/60 Hz / Bemessungswert

kW 15  
kW 18,5  
kW 30

#### Betriebsspannung

- bei AC / bei 50/60 Hz / Bemessungswert

V 690

### Hilfsstromkreis

#### Anzahl der angeschlossenen Öffner / für Hilfskontakte

0

#### Anzahl der angeschlossenen Schließer / für Hilfskontakte

0

#### Anzahl der angeschlossenen Wechsler / für Hilfskontakte

0

#### Anzahl der Wechsler / für Hilfskontakte

4

#### Anzahl der Öffner / für Hilfskontakte

0

#### Anzahl der Schließer / für Hilfskontakte

0

### Eignung

#### Eignung zur Verwendung

- Hauptschalter
- Lasttrennschalter
- NOT-AUS-Schalter
- Sicherheitsschalter
- Wartungs-/Reparaturschalter

Ja  
Ja  
Nein  
Ja  
Ja

### Produktdetails

#### Produktausstattung / Verriegelung

Nein

#### Produktbestandteil

- Ausgelöstmelder
- Spannungsauslöser
- Unterspannungsauslöser
- Unterspannungsauslöser mit voreilemendem Kontakt

Nein  
Nein  
Nein  
Nein

#### Produkterweiterung

- Hilfsschalter
- optional
  - Motorantrieb
  - Spannungsauslöser

Ja  
Nein  
Nein

## Kurzschluss

<b>Einschaltvermögen Kurzschlussstrom (I<sub>cm</sub>)</b>		
<ul style="list-style-type: none"> <li>für Lasttrennschalter / bei AC 690 V/DC 440 V / ohne Sicherungseinsatz / Bemessungswert / minimal</li> </ul>	kA	7
<ul style="list-style-type: none"> <li>für Lasttrennschalter / ohne Sicherungseinsatz / Bemessungswert / minimal</li> </ul>	kA	7
<b>bedingter Kurzschlussstrom / bei netzseitiger Absicherung</b>		
<ul style="list-style-type: none"> <li>bei 500 V / durch gG-Sicherung / Bemessungswert</li> </ul>	kA	100

## Anschlüsse

<ul style="list-style-type: none"> <li>Art der anschließbaren Leiterquerschnitte / für Cu-Stromschiene</li> </ul>		1x (2x9mm <sup>2</sup> )
<ul style="list-style-type: none"> <li>Art der anschließbaren Leiterquerschnitte / für Cu-Leiter / eindrätig</li> </ul>		1x (1 ... 16mm <sup>2</sup> )
<ul style="list-style-type: none"> <li>Art der anschließbaren Leiterquerschnitte / für Cu-Leiter / feindrätig / mit Aderendbearbeitung</li> </ul>		1x (1 ... 35mm <sup>2</sup> )
<ul style="list-style-type: none"> <li>Art der anschließbaren Leiterquerschnitte / bei flexibler Stromschiene</li> </ul>		2x (0,8x9mm <sup>2</sup> )
<ul style="list-style-type: none"> <li>Art der anschließbaren Leiterquerschnitte / für Cu-Leiter / mehrdrätig</li> </ul>		1x (6 ... 35mm <sup>2</sup> )
<b>Ausführung des elektrischen Anschlusses</b>		
<ul style="list-style-type: none"> <li>für Hauptstromkreis</li> </ul>		Rahmenklemme

## Mechanischer Aufbau

<b>Höhe</b>	mm	119
<b>Breite</b>	mm	94
<b>Tiefe</b>	mm	68
<b>Einbaulage</b>		beliebig
<b>Befestigungsart</b>		Bodenbefestigung und Schnappbefestigung auf Hutschiene 35 mm
<b>Befestigungsart</b>		
<ul style="list-style-type: none"> <li>Frontmontage mit 4-Loch Befestigung</li> </ul>		Nein
<ul style="list-style-type: none"> <li>Frontmontage mit Zentralbefestigung</li> </ul>		Nein
<ul style="list-style-type: none"> <li>Schienen-Montage</li> </ul>		Ja
<b>Nettogewicht</b>	g	720

## Umgebungsbedingungen

<b>Verschmutzungsgrad</b>		3
<b>Umgebungstemperatur</b>		
<ul style="list-style-type: none"> <li>während Betrieb / minimal</li> </ul>	°C	-25
<ul style="list-style-type: none"> <li>während Betrieb / maximal</li> </ul>	°C	70
<ul style="list-style-type: none"> <li>während Lagerung / minimal</li> </ul>	°C	-50

• während Lagerung / maximal

°C 80

## Approbationen Zertifikate

### Betriebsmittelkennzeichen

- gemäß DIN EN 61346-2
- gemäß DIN EN 81346-2

Q

Q

### allgemeine Produktzulassung

### Konformitätserklärung



[sonstig](#)



EG-Konf.

## Weitere Informationen

### Information- and Downloadcenter (Kataloge, Broschüren,...)

<http://www.siemens.de/lowvoltage/kataloge>

### Industry Mall (Online-Bestellsystem)

<https://eb.automation.siemens.com/mall/de/WW/Catalog/Product/3KD22302ME100>

### Service&Support (Handbücher, Betriebsanleitungen, Zertifikate, Kennlinien, FAQs,...)

<http://support.automation.siemens.com/WW/view/de/3KD22302ME100/all>

### Bilddatenbank (Produktfotos, 2D-Maßzeichnungen, 3D-Modelle, Geräteschaltpläne, ...)

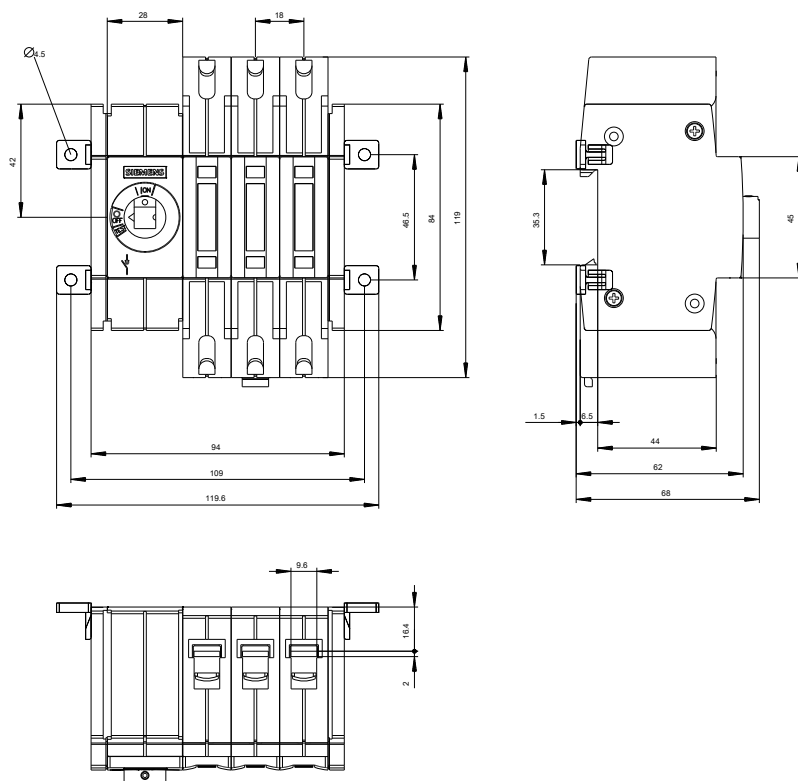
[http://www.automation.siemens.com/bilddb/cax\\_de.aspx?mfb=3KD22302ME100](http://www.automation.siemens.com/bilddb/cax_de.aspx?mfb=3KD22302ME100)

### CAX-Online-Generator

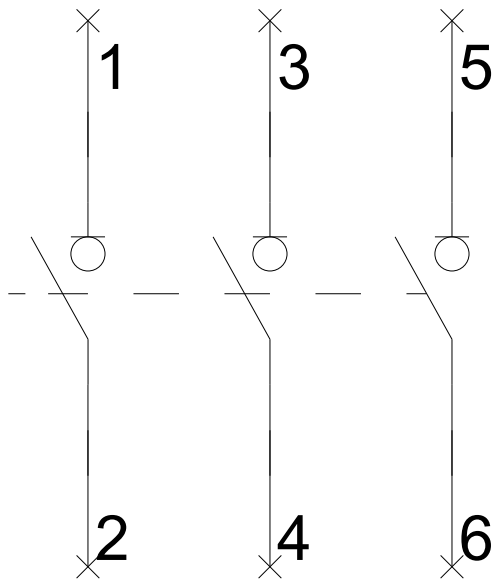
<http://www.siemens.com/cax>

### Ausschreibungstexte (Leistungsverzeichnisse)

<http://ausschreibungstexte.siemens.com/tiplv>



-Q



letzte Änderung:

02.06.2016