

FI-SCHUTZSCHALTER TYP A 25A 1+N-POL 100MA  
230V 2TE



Ausführung		
Produkt-Markename		SETRON
Produkt-Bezeichnung		FI-Schutzschalter
Ausführung des Produkts		unverzögert
Allgemeine technische Daten		
Polzahl		2
Baugröße für Installationseinbaugeräte / gemäß DIN 43880		1
Berührungsschutz gegen elektrischen Schlag		finger- und handrücksicher
Kurzschlussstromfestigkeit	kA	10
Leistungsschalter / Grundtyp		5SV3
mechanische Lebensdauer (Schaltspiele) / typisch		10 000
Überspannungskategorie		III
Versorgungsspannung		
Versorgungsspannung		
<ul style="list-style-type: none"> <li>• bei AC / Bemessungswert</li> </ul>	V	230
<ul style="list-style-type: none"> <li>• für Prüfeinrichtung / minimal</li> </ul>	V	100
Versorgungsspannungsfrequenz		

• Bemessungswert		50Hz
<b>Schutzart und Schutzklasse</b>		
<b>Schutzart IP</b>		IP20, bei Verteilereinbau, mit angeschlossenen Leitern
<b>Schaltvermögen</b>		
<b>Schaltvermögen Strom</b>		
• gemäß EN 60898 / Bemessungswert	kA	0,5
<b>Verlustleistung</b>		
<b>Verlustleistung [W]</b>		
• bei Bemessungswert Strom / bei AC / bei warmem Betriebszustand / je Pol	W	0,6
• maximal	W	2
<b>Strom</b>		
<b>Auslösefehlerstrom / Bemessungswert</b>	mA	100
Bemessungsstrom $I_n$ / IEC, DIN/VDE / bei 40 Cel	A	25
<b>Typ der Fehlerstrom-Schutzeinrichtung</b>		A
Strom / bei AC / Bemessungswert	A	25
<b><math>I^2t</math>-Wert / zulässig</b>	A <sup>2</sup> ·s	15 620
Stoßstromfestigkeit / Bemessungswert	kA	1
<b>Betriebsfrequenz</b>		50/60Hz
<b>Produktdetails</b>		
<b>Produkteigenschaft</b>		
• halogenfrei		Ja
• siliconfrei		Ja
Produkterweiterung / einbaubar / Zusatzeinrichtungen		Ja
<b>Anzahl</b>		
<b>Anzahl der Testzyklen / für Umweltprüfung / gemäß IEC 60068-2-30</b>		28
<b>Anschlüsse</b>		
<b>anschließbarer Leiterquerschnitt / mehrdrähtig</b>		
• minimal	mm <sup>2</sup>	0,75
• maximal	mm <sup>2</sup>	35
<b>anschließbarer Leiterquerschnitt / eindrähtig</b>		
• minimal	mm <sup>2</sup>	0,75
• maximal	mm <sup>2</sup>	35
<b>Anzugsdrehmoment / bei Schraubanschluss</b>		
• minimal	N·m	2,5
• maximal	N·m	3
Position / des Netzanschlusskabels		oben oder unten

## Mechanischer Aufbau

Höhe	mm	90
Breite	mm	36
Tiefe	mm	70
Einbaulage		beliebig
Einbautiefe	mm	70
Anzahl der Breiten-Teilungseinheiten		2
Befestigungsart		DIN-Schiene (REG)
Nettogewicht	g	203

## Umgebungsbedingungen

<b>Umgebungstemperatur</b>		
• minimal	°C	-25
• maximal	°C	45
• während Lagerung / minimal zulässig	°C	-40
• während Lagerung / maximal zulässig	°C	75

## Approbationen Zertifikate

<b>Betriebsmittelkennzeichen</b>		
• gemäß DIN EN 61346-2		F
• gemäß DIN EN 81346-2		F

## allgemeine Produktzulassung



IMQ



ÖVE



VDE



[sonstig](#)

## Weitere Informationen

### Information- and Downloadcenter (Kataloge, Broschüren,...)

<http://www.siemens.de/lowvoltage/kataloge>

### Industry Mall (Online-Bestellsystem)

<https://eb.automation.siemens.com/mall/de/WW/Catalog/Product/5SV34126>

### Service&Support (Handbücher, Betriebsanleitungen, Zertifikate, Kennlinien, FAQs,...)

<http://support.automation.siemens.com/WW/view/de/5SV34126/all>

### Bilddatenbank (Produktfotos, 2D-Maßzeichnungen, 3D-Modelle, Geräteschaltpläne, ...)

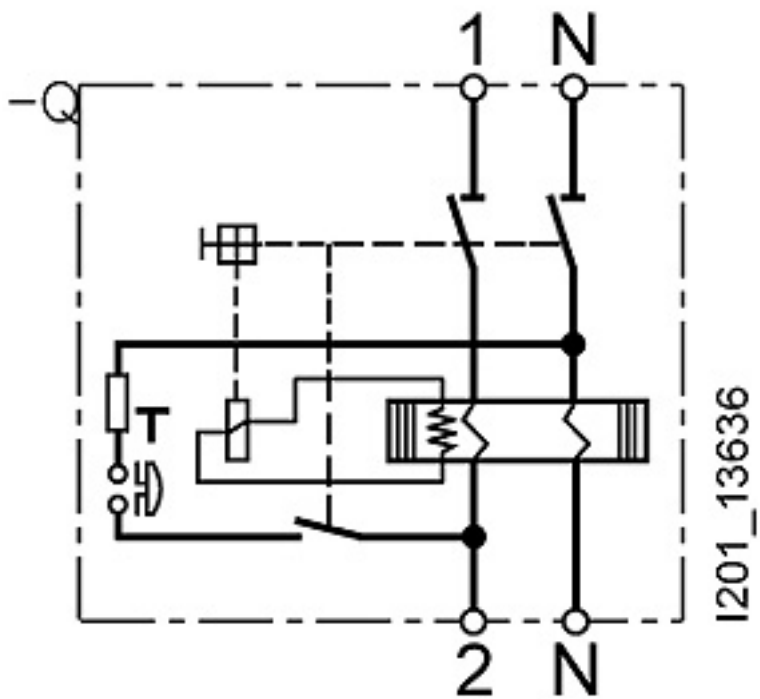
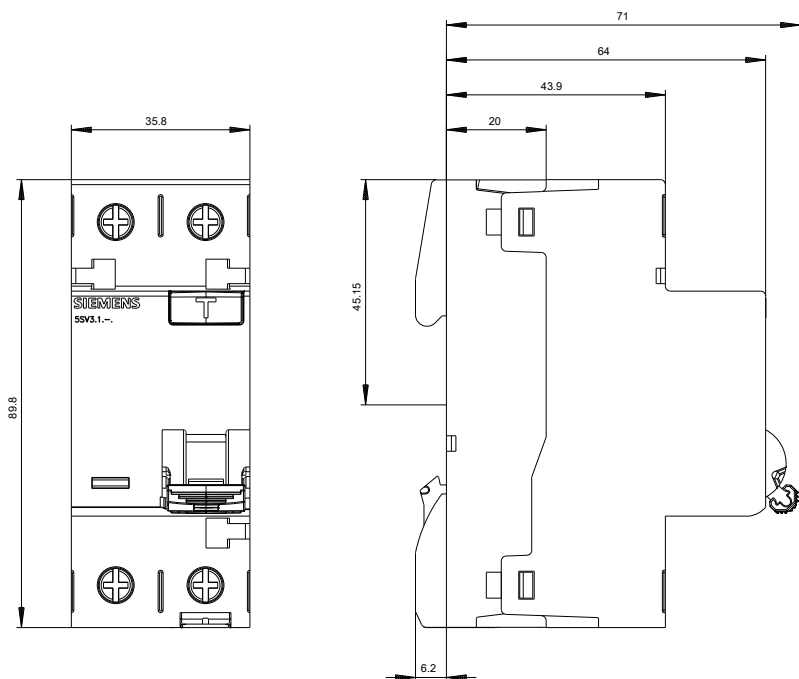
[http://www.automation.siemens.com/bilddb/cax\\_de.aspx?mlfb=5SV34126](http://www.automation.siemens.com/bilddb/cax_de.aspx?mlfb=5SV34126)

### CAX-Online-Generator

<http://www.siemens.com/cax>

### Ausschreibungstexte (Leistungsverzeichnisse)

<http://ausschreibungstexte.siemens.com/tiplv>



letzte Änderung:

14.05.2016