

LEISTUNGSSCHALTER BGR. S0, FUER DEN MOTORSCHUTZ,  
 CLASS 10, A-AUSL. 27...32A, N-AUSL. 400A,  
 FEDERZUGANSCHLUSS, STANDARDSCHALTVERMOEGEN, MIT  
 QUERL. HILFSSCHALTER 1S+1OE



Produkt-Markename	SIRIUS
Produkt-Bezeichnung	Leistungsschalter 3RV2

**Allgemeine technische Daten:**

<b>Baugröße des Leistungsschalters</b>	S0
<b>Baugröße des Schützes kombinierbar firmenspezifisch</b>	S00, S0
<b>Produkterweiterung</b>	
• Hilfsschalter	Ja
<b>Verlustleistung [W] gesamt typisch</b>	11 W
Isolationsspannung bei Verschmutzungsgrad 3 Bemessungswert	690 V
<b>Stoßspannungsfestigkeit Bemessungswert</b>	6 kV
<b>maximal zulässige Spannung für sichere Trennung</b>	
• in Netzen mit nicht geerdetem Sternpunkt zwischen Haupt- und Hilfsstromkreis	400 V
• in Netzen mit geerdetem Sternpunkt zwischen Haupt- und Hilfsstromkreis	400 V
<b>Schutzart IP</b>	
• frontseitig	IP20

• der Anschlussklemme	IP20
<b>Schockfestigkeit</b>	
• gemäß IEC 60068-2-27	25g / 11 ms
<b>mechanische Lebensdauer (Schaltspiele)</b>	
• der Hauptkontakte typisch	100 000
• der Hilfskontakte typisch	100 000
<b>elektrische Lebensdauer (Schaltspiele)</b>	
• typisch	100 000
<b>Zündschutzart</b>	Erhöhte Sicherheit
<b>Eignungsnachweis bezogen auf ATEX</b>	auf Anfrage
<b>Berührungsschutz gegen elektrischen Schlag</b>	fingersicher
Betriebsmittelkennzeichen gemäß DIN EN 81346-2	Q

#### Umgebungsbedingungen:

<b>Aufstellungshöhe bei Höhe über NN maximal</b>	2 000 m
<b>Umgebungstemperatur</b>	
• während Betrieb	-20 ... +60 °C
• während Lagerung	-50 ... +80 °C
• während Transport	-50 ... +80 °C
<b>Temperaturkompensation</b>	-20 ... +60 °C
<b>relative Luftfeuchte während Betrieb</b>	10 ... 95 %

#### Hauptstromkreis:

<b>Polzahl für Hauptstromkreis</b>	3
<b>einstellbarer Ansprechwert Strom des stromabhängigen Überlastauslösers</b>	27 ... 32 A
<b>Betriebsspannung</b>	
• Bemessungswert	690 V
• bei AC-3 Bemessungswert maximal	690 V
<b>Betriebsfrequenz Bemessungswert</b>	50 ... 60 Hz
<b>Betriebsstrom Bemessungswert</b>	32 A
<b>Betriebsstrom</b>	
• bei AC-3	
— bei 400 V Bemessungswert	32 A
<b>Betriebsleistung</b>	
• bei AC-3	
— bei 230 V Bemessungswert	7 500 W
— bei 400 V Bemessungswert	15 000 W
— bei 500 V Bemessungswert	18 500 W
— bei 690 V Bemessungswert	30 000 W
<b>Schalzhäufigkeit</b>	
• bei AC-3 maximal	15 1/h

#### Hilfsstromkreis:

<b>Ausführung des Hilfsschalters</b>	querliegend
<b>Anzahl der Öffner</b>	
• für Hilfskontakte	1
<b>Anzahl der Schließer</b>	
• für Hilfskontakte	1
<b>Anzahl der Wechsler</b>	
• für Hilfskontakte	0
<b>Betriebsstrom der Hilfskontakte bei AC-15</b>	
• bei 24 V	2 A
• bei 120 V	0,5 A
• bei 125 V	0,5 A
• bei 230 V	0,5 A
<b>Betriebsstrom der Hilfskontakte bei DC-13</b>	
• bei 24 V	1 A
• bei 60 V	0,15 A

#### Schutz-/ Überwachungsfunktion:

<b>Auslöseklasse</b>	Class 10
<b>Ausführung des Überlastauslösers</b>	thermisch
<b>Ausschaltvermögen Betriebskurzschlussstrom (Ics) bei AC</b>	
• bei 240 V Bemessungswert	100 kA
• bei 400 V Bemessungswert	25 kA
• bei 500 V Bemessungswert	5 kA
• bei 690 V Bemessungswert	2 kA
<b>Ausschaltvermögen Grenzkurzschlussstrom (Icu)</b>	
• bei AC bei 240 V Bemessungswert	100 kA
• bei AC bei 400 V Bemessungswert	55 kA
• bei AC bei 500 V Bemessungswert	10 kA
• bei AC bei 690 V Bemessungswert	4 kA
<b>Ausschaltvermögen Kurzschlussstrom (Icn)</b>	
• bei 1 Strombahn bei DC bei 150 V Bemessungswert	10 kA
• bei 2 Strombahnen in Reihe bei DC bei 300 V Bemessungswert	10 kA
• bei 3 Strombahnen in Reihe bei DC bei 450 V Bemessungswert	10 kA

#### UL/CSA Bemessungsdaten:

<b>Volllaststrom (FLA) für 3-phasigen Drehstrommotor</b>	
• bei 480 V Bemessungswert	32 A
• bei 600 V Bemessungswert	32 A
<b>abgegebene mechanische Leistung [hp]</b>	
• für 1-phasigen Drehstrommotor	

— bei 110/120 V Bemessungswert	2 hp
— bei 230 V Bemessungswert	5 hp
• für 3-phasigen Drehstrommotor	
— bei 200/208 V Bemessungswert	7,5 hp
— bei 220/230 V Bemessungswert	10 hp
— bei 460/480 V Bemessungswert	20 hp
<b>Kontaktbelastbarkeit der Hilfskontakte gemäß UL</b>	C300 / R300

Kurzschluss-Schutz	
<b>Ausführung des Kurzschlussauslösers</b>	magnetisch
<b>Ausführung des Sicherungseinsatzes</b>	
• für Kurzschlussschutz des Hilfsschalters erforderlich	Sicherung gL/gG: 10 A, Leitungsschutzschalter C 6 A (Kurzschlussstrom I <sub>k</sub> < 400 A)
<b>Ausführung des Sicherungseinsatzes bei IT-Netz für Kurzschlussschutz des Hauptstromkreises</b>	
• bei 400 V	gL/gG 63 A
• bei 500 V	gL/gG 63 A
• bei 690 V	gL/gG 63 A

Einbau/ Befestigung/ Abmessungen:	
<b>Einbaulage</b>	beliebig
<b>Befestigungsart</b>	Schraub- und Schnappbefestigung auf Hutschiene 35 mm nach DIN EN 60715
<b>Höhe</b>	119 mm
<b>Breite</b>	45 mm
<b>Tiefe</b>	96 mm
<b>einzuhaltender Abstand</b>	
• bei Reihenmontage	
— vorwärts	0 mm
— rückwärts	0 mm
— aufwärts	50 mm
— abwärts	50 mm
— seitwärts	0 mm
• zu geerdeten Teilen	
— vorwärts	0 mm
— rückwärts	0 mm
— aufwärts	50 mm
— seitwärts	30 mm
— abwärts	50 mm
• zu spannungsführenden Teilen	
— vorwärts	0 mm
— rückwärts	0 mm
— aufwärts	50 mm

- abwärts
- seitwärts

50 mm

30 mm

### Anschlüsse/ Klemmen:

<b>Produktfunktion</b>	
<ul style="list-style-type: none"> <li>• abnehmbare Klemme für Hilfs- und Steuerstromkreis</li> </ul>	Nein
<b>Ausführung des elektrischen Anschlusses</b>	
<ul style="list-style-type: none"> <li>• für Hauptstromkreis</li> <li>• für Hilfs- und Steuerstromkreis</li> </ul>	Federzuganschluss Federzuganschluss
<b>Anordnung des elektrischen Anschlusses für Hauptstromkreis</b>	oben und unten
<b>Art der anschließbaren Leiterquerschnitte</b>	
<ul style="list-style-type: none"> <li>• für Hauptkontakte <ul style="list-style-type: none"> <li>— eindrätig oder mehrdrätig</li> <li>— feindrätig mit Aderendbearbeitung</li> <li>— feindrätig ohne Aderendbearbeitung</li> </ul> </li> <li>• bei AWG-Leitungen für Hauptkontakte</li> </ul>	2x (1 ... 10 mm <sup>2</sup> ) 2x (1 ... 6 mm <sup>2</sup> ) 2x (1 ... 6 mm <sup>2</sup> ) 2x (18 ... 8)
<b>Art der anschließbaren Leiterquerschnitte</b>	
<ul style="list-style-type: none"> <li>• für Hilfskontakte <ul style="list-style-type: none"> <li>— eindrätig oder mehrdrätig</li> <li>— feindrätig mit Aderendbearbeitung</li> <li>— feindrätig ohne Aderendbearbeitung</li> </ul> </li> <li>• bei AWG-Leitungen für Hilfskontakte</li> </ul>	2x (0,5 ... 2,5 mm <sup>2</sup> ) 2x (0,5 ... 1,5 mm <sup>2</sup> ) 2x (0,5 ... 1,5 mm <sup>2</sup> ) 2x (20 ... 14)
<b>Ausführung des Schraubendreherschaftes</b>	Durchmesser 5 ... 6 mm

### Sicherheitsrelevante Kenngrößen:

<b>B10-Wert</b>	
<ul style="list-style-type: none"> <li>• bei hoher Anforderungsrate gemäß SN 31920</li> </ul>	50 000
<b>Anteil gefahrbringender Ausfälle</b>	
<ul style="list-style-type: none"> <li>• bei niedriger Anforderungsrate gemäß SN 31920</li> <li>• bei hoher Anforderungsrate gemäß SN 31920</li> </ul>	40 % 40 %
<b>Ausfallrate [FIT]</b>	
<ul style="list-style-type: none"> <li>• bei niedriger Anforderungsrate gemäß SN 31920</li> </ul>	50 FIT
<b>T1-Wert für Proof-Test Intervall oder Gebrauchsdauer gemäß IEC 61508</b>	10 y
<b>Ausführung der Anzeige</b>	
<ul style="list-style-type: none"> <li>• für Schaltzustand</li> </ul>	Knebel

### Approbationen/Zertifikate

allgemeine Produktzulassung	Explosionsschutz
-----------------------------	------------------



[KTL](#)



Explosionsschutz	Konformitätserklärung	Prüfbescheinigungen	Schiffbau
------------------	-----------------------	---------------------	-----------



IECEX



EG-Konf.

[spezielle Prüfbescheinigungen](#)  
[n](#)

[Typprüfbescheinigung/Werkszeugnis](#)



ABS



BUREAU VERITAS

Schiffbau
-----------



GL



LRS



PRS



RINA



RMRS

sonstiges	Railway
-----------	---------

[Bestätigungen](#)

[Umweltbestätigung](#)



VDE

[Schwingen/Schocke](#)

[n](#)

Weitere Informationen
-----------------------

**Information- and Downloadcenter (Kataloge, Broschüren,...)**

<http://www.siemens.de/industrial-controls/catalogs>

**Industry Mall (Online-Bestellsystem)**

<https://mall.industry.siemens.com/mall/de/de/Catalog/product?mlfb=3RV20214EA25>

**CAX-Online-Generator**

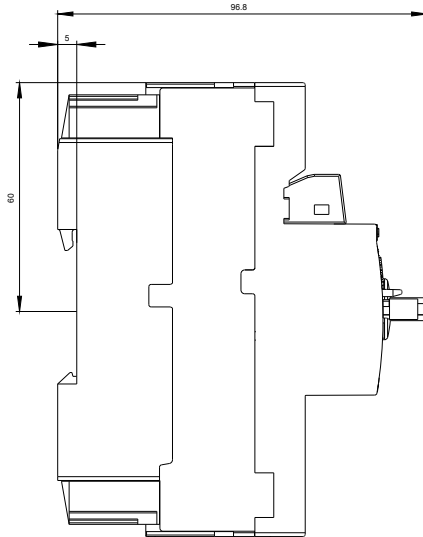
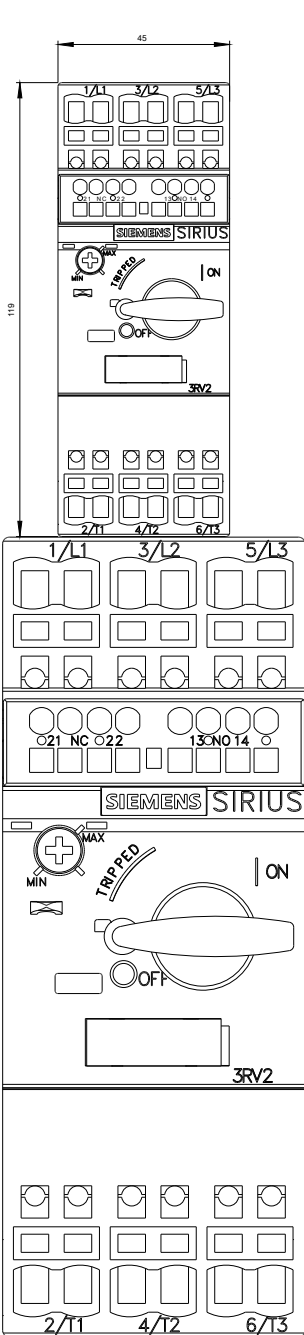
<http://support.automation.siemens.com/WW/CAXorder/default.aspx?lang=de&mlfb=3RV20214EA25>

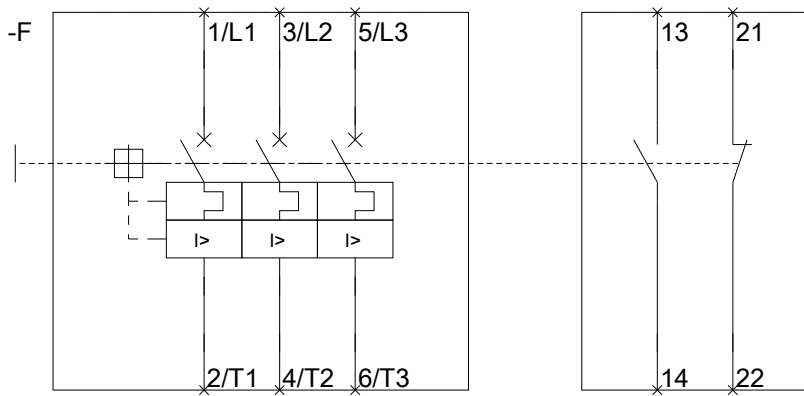
**Service&Support (Handbücher, Betriebsanleitungen, Zertifikate, Kennlinien, FAQs,...)**

<https://support.industry.siemens.com/cs/ww/de/ps/3RV20214EA25>

**Bilddatenbank (Produktfotos, 2D-Maßzeichnungen, 3D-Modelle, Geräteschaltpläne, EPLAN Makros, ...)**

[http://www.automation.siemens.com/bilddb/cax\\_de.aspx?mlfb=3RV20214EA25&lang=de](http://www.automation.siemens.com/bilddb/cax_de.aspx?mlfb=3RV20214EA25&lang=de)





letzte Änderung:

09.04.2016