

LEISTUNGSSCHALTER BGR. S0, FUER DEN MOTORSCHUTZ,
 CLASS 10, A-AUSL.0,55...0,8A, N-AUSL.10 A
 SCHRAUBANSCHLUSS, STANDARDSCHALTVERMOEGEN MIT
 QUERL. HILFSSCHALTER 1S+1OE



Abbildung ähnlich

Produkt-Markenname	SIRIUS
Produkt-Bezeichnung	Leistungsschalter 3RV2
Allgemeine technische Daten:	
Baugröße des Leistungsschalters	S0
Baugröße des Schützes kombinierbar firmenspezifisch	S00, S0
Produktweiterung	
• Hilfsschalter	Ja
Verlustleistung [W] gesamt typisch	6 W
Isolationsspannung bei Verschmutzungsgrad 3 Bemessungswert	690 V
Stoßspannungsfestigkeit Bemessungswert	6 kV
maximal zulässige Spannung für sichere Trennung	
• in Netzen mit nicht geerdetem Sternpunkt zwischen Haupt- und Hilfsstromkreis	400 V
• in Netzen mit geerdetem Sternpunkt zwischen Haupt- und Hilfsstromkreis	400 V
Schutzart IP	
• frontseitig	IP20

• der Anschlussklemme	IP20
Schockfestigkeit	
• gemäß IEC 60068-2-27	25g / 11 ms
mechanische Lebensdauer (Schaltspiele)	
• der Hauptkontakte typisch	100 000
• der Hilfskontakte typisch	100 000
elektrische Lebensdauer (Schaltspiele)	
• typisch	100 000
Zündschutzart	Erhöhte Sicherheit
Eignungsnachweis bezogen auf ATEX	auf Anfrage
Berührungsschutz gegen elektrischen Schlag	fingersicher
Betriebsmittelkennzeichen gemäß DIN EN 81346-2	Q

Umgebungsbedingungen:

Aufstellungshöhe bei Höhe über NN maximal	2 000 m
Umgebungstemperatur	
• während Betrieb	-20 ... +60 °C
• während Lagerung	-50 ... +80 °C
• während Transport	-50 ... +80 °C
Temperaturkompensation	-20 ... +60 °C
relative Luftfeuchte während Betrieb	10 ... 95 %

Hauptstromkreis:

Polzahl für Hauptstromkreis	3
einstellbarer Ansprechwert Strom des stromabhängigen Überlastauslösers	0,55 ... 0,8 A
Betriebsspannung	
• Bemessungswert	690 V
• bei AC-3 Bemessungswert maximal	690 V
Betriebsfrequenz Bemessungswert	50 ... 60 Hz
Betriebsstrom Bemessungswert	0,8 A
Betriebsstrom	
• bei AC-3	
— bei 400 V Bemessungswert	0,8 A
Betriebsleistung	
• bei AC-3	
— bei 230 V Bemessungswert	120 W
— bei 400 V Bemessungswert	180 W
— bei 500 V Bemessungswert	250 W
— bei 690 V Bemessungswert	370 W
Schalzhäufigkeit	
• bei AC-3 maximal	15 1/h

Hilfsstromkreis:

Ausführung des Hilfsschalters	querliegend
Anzahl der Öffner	
• für Hilfskontakte	1
Anzahl der Schließer	
• für Hilfskontakte	1
Anzahl der Wechsler	
• für Hilfskontakte	0
Betriebsstrom der Hilfskontakte bei AC-15	
• bei 24 V	2 A
• bei 120 V	0,5 A
• bei 125 V	0,5 A
• bei 230 V	0,5 A
Betriebsstrom der Hilfskontakte bei DC-13	
• bei 24 V	1 A
• bei 60 V	0,15 A

Schutz-/ Überwachungsfunktion:

Auslöseklasse	Class 10
Ausführung des Überlastauslösers	thermisch
Ausschaltvermögen Betriebskurzschlussstrom (Ics) bei AC	
• bei 240 V Bemessungswert	100 kA
• bei 400 V Bemessungswert	100 kA
• bei 500 V Bemessungswert	100 kA
• bei 690 V Bemessungswert	100 kA
Ausschaltvermögen Grenzkurzschlussstrom (Icu)	
• bei AC bei 240 V Bemessungswert	100 kA
• bei AC bei 400 V Bemessungswert	100 kA
• bei AC bei 500 V Bemessungswert	100 kA
• bei AC bei 690 V Bemessungswert	100 kA
Ausschaltvermögen Kurzschlussstrom (Icn)	
• bei 1 Strombahn bei DC bei 150 V Bemessungswert	10 kA
• bei 2 Strombahnen in Reihe bei DC bei 300 V Bemessungswert	10 kA
• bei 3 Strombahnen in Reihe bei DC bei 450 V Bemessungswert	10 kA

UL/CSA Bemessungsdaten:

Volllaststrom (FLA) für 3-phasigen Drehstrommotor	
• bei 480 V Bemessungswert	0,8 A
• bei 600 V Bemessungswert	0,8 A
Kontaktbelastbarkeit der Hilfskontakte gemäß UL	C300 / R300

Kurzschluss-Schutz	
Ausführung des Kurzschlussauslösers	magnetisch
Ausführung des Sicherungseinsatzes	Sicherung gL/gG: 10 A, Leitungsschutzschalter C 6 A (Kurzschlussstrom I _k < 400 A)
<ul style="list-style-type: none"> für Kurzschlussschutz des Hilfsschalters erforderlich 	
Einbau/ Befestigung/ Abmessungen:	
Einbaulage	beliebig
Befestigungsart	Schraub- und Schnappbefestigung auf Hutschiene 35 mm nach DIN EN 60715
Höhe	97 mm
Breite	45 mm
Tiefe	96 mm
einzuhaltender Abstand	
<ul style="list-style-type: none"> bei Reihenmontage <ul style="list-style-type: none"> — vorwärts — rückwärts — aufwärts — abwärts — seitwärts zu geerdeten Teilen <ul style="list-style-type: none"> — vorwärts — rückwärts — aufwärts — seitwärts — abwärts zu spannungsführenden Teilen <ul style="list-style-type: none"> — vorwärts — rückwärts — aufwärts — abwärts — seitwärts 	0 mm 0 mm 50 mm 50 mm 0 mm 0 mm 0 mm 50 mm 30 mm 50 mm 0 mm 0 mm 50 mm 50 mm 30 mm
Anschlüsse/ Klemmen:	
Produktfunktion	Nein
<ul style="list-style-type: none"> abnehmbare Klemme für Hilfs- und Steuerstromkreis 	
Ausführung des elektrischen Anschlusses	
<ul style="list-style-type: none"> für Hauptstromkreis für Hilfs- und Steuerstromkreis 	Schraubanschluss Schraubanschluss
Anordnung des elektrischen Anschlusses für Hauptstromkreis	oben und unten
Art der anschließbaren Leiterquerschnitte	
<ul style="list-style-type: none"> für Hauptkontakte 	

<ul style="list-style-type: none"> — eindrätig oder mehrdrätig — feindrätig mit Aderendbearbeitung • bei AWG-Leitungen für Hauptkontakte 	<p>2x (1 ... 2,5 mm²), 2x (2,5 ... 10 mm²)</p> <p>2x (1 ... 2,5 mm²), 2x (2,5 ... 6 mm²), 1x 10 mm²</p> <p>2x (16 ... 12), 2x (14 ... 8)</p>
Art der anschließbaren Leiterquerschnitte <ul style="list-style-type: none"> • für Hilfskontakte <ul style="list-style-type: none"> — eindrätig oder mehrdrätig — feindrätig mit Aderendbearbeitung • bei AWG-Leitungen für Hilfskontakte 	<p>2x (0,5 ... 1,5 mm²), 2x (0,75 ... 2,5 mm²)</p> <p>2x (0,5 ... 1,5 mm²), 2x (0,75 ... 2,5 mm²)</p> <p>2x (20 ... 16), 2x (18 ... 14)</p>
Anzugsdrehmoment <ul style="list-style-type: none"> • für Hauptkontakte bei Schraubanschluss • für Hilfskontakte bei Schraubanschluss 	<p>2 ... 2,5 N·m</p> <p>0,8 ... 1,2 N·m</p>
Ausführung des Schraubendreherschaftes	<p>Durchmesser 5 ... 6 mm</p>
Ausführung des Gewindes der Anschlussschraube <ul style="list-style-type: none"> • für Hauptkontakte • der Hilfs- und Steuerkontakte 	<p>M4</p> <p>M3</p>

Sicherheitsrelevante Kenngrößen:	
B10-Wert <ul style="list-style-type: none"> • bei hoher Anforderungsrate gemäß SN 31920 	<p>50 000</p>
Anteil gefahrbringender Ausfälle <ul style="list-style-type: none"> • bei niedriger Anforderungsrate gemäß SN 31920 • bei hoher Anforderungsrate gemäß SN 31920 	<p>40 %</p> <p>40 %</p>
Ausfallrate [FIT] <ul style="list-style-type: none"> • bei niedriger Anforderungsrate gemäß SN 31920 	<p>50 FIT</p>
T1-Wert für Proof-Test Intervall oder Gebrauchsdauer gemäß IEC 61508	<p>10 y</p>
Ausführung der Anzeige <ul style="list-style-type: none"> • für Schaltzustand 	<p>Knebel</p>

Approbationen/Zertifikate

allgemeine Produktzulassung	Explosionsschutz
-----------------------------	------------------



[KTL](#)



Konformitätserklärung	Prüfbescheinigungen	sonstiges	Railway
-----------------------	---------------------	-----------	---------



[Typprüfbescheinigung/Werkszeugnis](#)

[spezielle Prüfbescheinigung](#)

[Umweltbestätigung](#)

[Bestätigungen](#)

[Schwingen/Schockprüfung](#)

Weitere Informationen

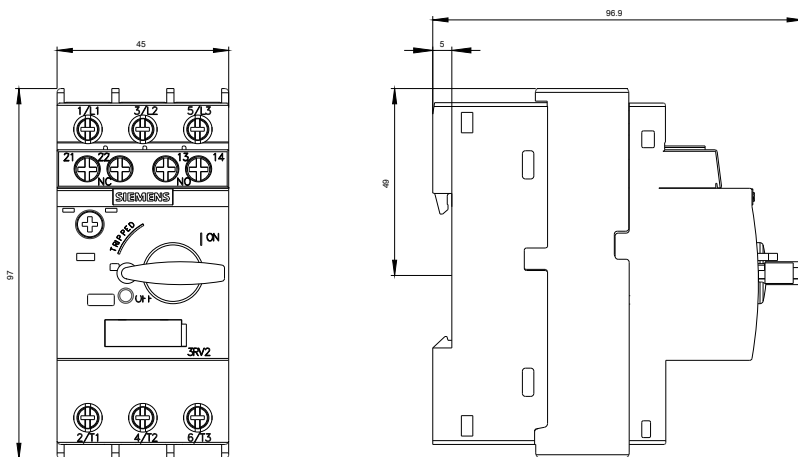
Information- and Downloadcenter (Kataloge, Broschüren,...)
<http://www.siemens.de/industrial-controls/catalogs>

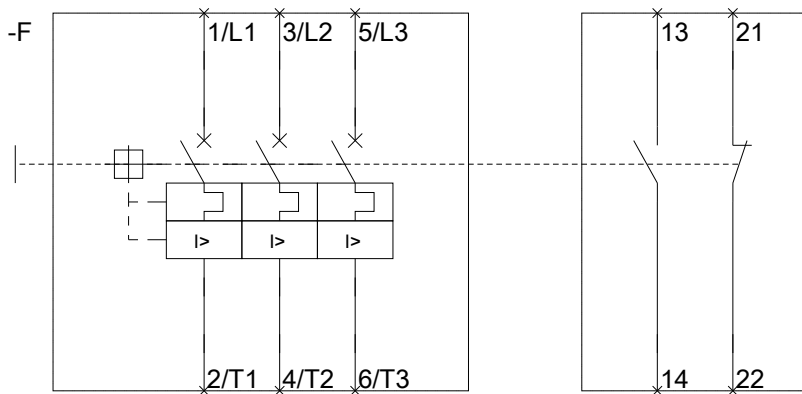
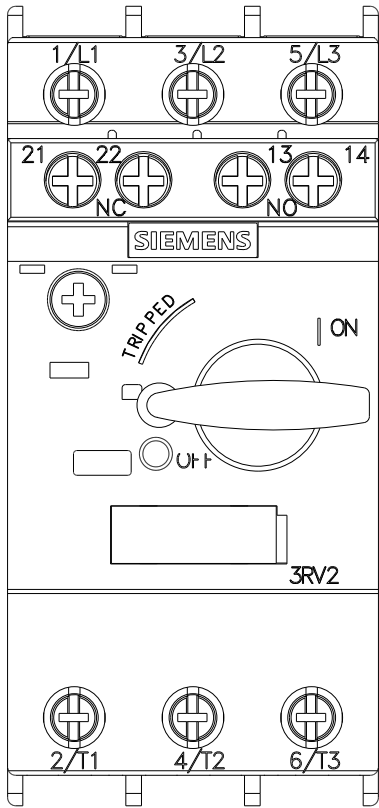
Industry Mall (Online-Bestellsystem)
<https://mall.industry.siemens.com/mall/de/de/Catalog/product?mlfb=3RV20210HA15>

CAX-Online-Generator
<http://support.automation.siemens.com/WW/CAXorder/default.aspx?lang=de&mlfb=3RV20210HA15>

Service&Support (Handbücher, Betriebsanleitungen, Zertifikate, Kennlinien, FAQs,...)
<https://support.industry.siemens.com/cs/ww/de/ps/3RV20210HA15>

Bilddatenbank (Produktfotos, 2D-Maßzeichnungen, 3D-Modelle, Geräteschaltpläne, EPLAN Makros, ...)
http://www.automation.siemens.com/bilddb/cax_de.aspx?mlfb=3RV20210HA15&lang=de





letzte Änderung:

13.04.2016