

LEISTUNGSSCHALTER BGR. S0, FUER DEN MOTORSCHUTZ,
CLASS 10, A-AUSL. 30...36A, N-AUSL. 432A,
SCHRAUBANSCHLUSS, STANDARDSCHALTVERMOEGEN, MIT
QUERL. HILFSSCHALTER 1S+1OE



| | |
|--|------------------------|
| Produkt-Markenname | SIRIUS |
| Produkt-Bezeichnung | Leistungsschalter 3RV2 |
| Allgemeine technische Daten: | |
| Baugröße des Leistungsschalters | S0 |
| Baugröße des Schützes kombinierbar firmenspezifisch | S00, S0 |
| Produkterweiterung | |
| • Hilfsschalter | Ja |
| Verlustleistung [W] gesamt typisch | 14 W |
| Isolationsspannung bei Verschmutzungsgrad 3 Bemessungswert | 690 V |
| Stoßspannungsfestigkeit Bemessungswert | 6 kV |
| maximal zulässige Spannung für sichere Trennung | |
| • in Netzen mit nicht geerdetem Sternpunkt zwischen Haupt- und Hilfsstromkreis | 400 V |
| • in Netzen mit geerdetem Sternpunkt zwischen Haupt- und Hilfsstromkreis | 400 V |
| Schutzart IP | |
| • frontseitig | IP20 |

| | |
|---|--------------------|
| • der Anschlussklemme | IP20 |
| Schockfestigkeit | |
| • gemäß IEC 60068-2-27 | 25g / 11 ms |
| mechanische Lebensdauer (Schaltspiele) | |
| • der Hauptkontakte typisch | 100 000 |
| • der Hilfskontakte typisch | 100 000 |
| elektrische Lebensdauer (Schaltspiele) | |
| • typisch | 100 000 |
| Zündschutzart | Erhöhte Sicherheit |
| Eignungsnachweis bezogen auf ATEX | auf Anfrage |
| Berührungsschutz gegen elektrischen Schlag | fingersicher |
| Betriebsmittelkennzeichen gemäß DIN EN 81346-2 | Q |

Umgebungsbedingungen:

| | |
|--|----------------|
| Aufstellungshöhe bei Höhe über NN maximal | 2 000 m |
| Umgebungstemperatur | |
| • während Betrieb | -20 ... +40 °C |
| • während Lagerung | -50 ... +80 °C |
| • während Transport | -50 ... +80 °C |
| Temperaturkompensation | -20 ... +60 °C |
| relative Luftfeuchte während Betrieb | 10 ... 95 % |

Hauptstromkreis:

| | |
|---|--------------|
| Polzahl für Hauptstromkreis | 3 |
| einstellbarer Ansprechwert Strom des stromabhängigen Überlastauslösers | 30 ... 36 A |
| Betriebsspannung | |
| • Bemessungswert | 690 V |
| • bei AC-3 Bemessungswert maximal | 690 V |
| Betriebsfrequenz Bemessungswert | 50 ... 60 Hz |
| Betriebsstrom Bemessungswert | 36 A |
| Betriebsstrom | |
| • bei AC-3 | |
| — bei 400 V Bemessungswert | 36 A |
| Betriebsleistung | |
| • bei AC-3 | |
| — bei 230 V Bemessungswert | 7 500 W |
| — bei 400 V Bemessungswert | 18 500 W |
| — bei 500 V Bemessungswert | 22 000 W |
| — bei 690 V Bemessungswert | 30 000 W |
| Schalzhäufigkeit | |
| • bei AC-3 maximal | 15 1/h |

Hilfsstromkreis:

| | |
|--|-------------|
| Ausführung des Hilfsschalters | querliegend |
| Anzahl der Öffner | |
| • für Hilfskontakte | 1 |
| Anzahl der Schließer | |
| • für Hilfskontakte | 1 |
| Anzahl der Wechsler | |
| • für Hilfskontakte | 0 |
| Betriebsstrom der Hilfskontakte bei AC-15 | |
| • bei 24 V | 2 A |
| • bei 120 V | 0,5 A |
| • bei 125 V | 0,5 A |
| • bei 230 V | 0,5 A |
| Betriebsstrom der Hilfskontakte bei DC-13 | |
| • bei 24 V | 1 A |
| • bei 60 V | 0,15 A |

Schutz-/ Überwachungsfunktion:

| | |
|--|-----------|
| Auslöseklasse | Class 10 |
| Ausführung des Überlastauslösers | thermisch |
| Ausschaltvermögen Betriebskurzschlussstrom (Ics) bei AC | |
| • bei 240 V Bemessungswert | 100 kA |
| • bei 400 V Bemessungswert | 10 kA |
| • bei 500 V Bemessungswert | 3 kA |
| • bei 690 V Bemessungswert | 2 kA |
| Ausschaltvermögen Grenzkurzschlussstrom (Icu) | |
| • bei AC bei 240 V Bemessungswert | 100 kA |
| • bei AC bei 400 V Bemessungswert | 20 kA |
| • bei AC bei 500 V Bemessungswert | 6 kA |
| • bei AC bei 690 V Bemessungswert | 3 kA |
| Ausschaltvermögen Kurzschlussstrom (Icn) | |
| • bei 1 Strombahn bei DC bei 150 V Bemessungswert | 10 kA |
| • bei 2 Strombahnen in Reihe bei DC bei 300 V Bemessungswert | 10 kA |
| • bei 3 Strombahnen in Reihe bei DC bei 450 V Bemessungswert | 10 kA |

UL/CSA Bemessungsdaten:

| | |
|--|------|
| Volllaststrom (FLA) für 3-phasigen Drehstrommotor | |
| • bei 480 V Bemessungswert | 36 A |
| • bei 600 V Bemessungswert | 36 A |
| abgegebene mechanische Leistung [hp] | |
| • für 1-phasigen Drehstrommotor | |

| | |
|--|-------------|
| — bei 110/120 V Bemessungswert | 3 hp |
| — bei 230 V Bemessungswert | 5 hp |
| • für 3-phasigen Drehstrommotor | |
| — bei 200/208 V Bemessungswert | 10 hp |
| — bei 220/230 V Bemessungswert | 10 hp |
| — bei 460/480 V Bemessungswert | 25 hp |
| Kontaktbelastbarkeit der Hilfskontakte gemäß UL | C300 / R300 |

Kurzschluss-Schutz

| | |
|---|---|
| Ausführung des Kurzschlussauslösers | magnetisch |
| Ausführung des Sicherungseinsatzes | |
| • für Kurzschlussschutz des Hilfsschalters erforderlich | Sicherung gL/gG: 10 A, Leitungsschutzschalter C 6 A (Kurzschlussstrom I _k < 400 A) |
| Ausführung des Sicherungseinsatzes bei IT-Netz für Kurzschlussschutz des Hauptstromkreises | |
| • bei 400 V | gL/gG 63 A |
| • bei 500 V | gL/gG 63 A |
| • bei 690 V | gL/gG 63 A |

Einbau/ Befestigung/ Abmessungen:

| | |
|--------------------------------|--|
| Einbaulage | beliebig |
| Befestigungsart | Schraub- und Schnappbefestigung auf Hutschiene 35 mm nach DIN EN 60715 |
| Höhe | 97 mm |
| Breite | 45 mm |
| Tiefe | 96 mm |
| einzuhaltender Abstand | |
| • bei Reihenmontage | |
| — vorwärts | 0 mm |
| — rückwärts | 0 mm |
| — aufwärts | 70 mm |
| — abwärts | 70 mm |
| — seitwärts | 0 mm |
| • zu geerdeten Teilen | |
| — vorwärts | 0 mm |
| — rückwärts | 0 mm |
| — aufwärts | 70 mm |
| — seitwärts | 30 mm |
| — abwärts | 70 mm |
| • zu spannungsführenden Teilen | |
| — vorwärts | 0 mm |
| — rückwärts | 0 mm |
| — aufwärts | 70 mm |

- abwärts
- seitwärts

70 mm

30 mm

Anschlüsse/ Klemmen:

| | |
|--|---|
| Produktfunktion | |
| <ul style="list-style-type: none"> • abnehmbare Klemme für Hilfs- und Steuerstromkreis | Nein |
| Ausführung des elektrischen Anschlusses | |
| <ul style="list-style-type: none"> • für Hauptstromkreis • für Hilfs- und Steuerstromkreis | Schraubanschluss Schraubanschluss |
| Anordnung des elektrischen Anschlusses für Hauptstromkreis | oben und unten |
| Art der anschließbaren Leiterquerschnitte | |
| <ul style="list-style-type: none"> • für Hauptkontakte <ul style="list-style-type: none"> — eindrätig oder mehrdrätig — feindrätig mit Aderendbearbeitung • bei AWG-Leitungen für Hauptkontakte | 2x (1 ... 2,5 mm ²), 2x (2,5 ... 10 mm ²) 2x (1 ... 2,5 mm ²), 2x (2,5 ... 6 mm ²), 1x 10 mm ² 2x (16 ... 12), 2x (14 ... 8) |
| Art der anschließbaren Leiterquerschnitte | |
| <ul style="list-style-type: none"> • für Hilfskontakte <ul style="list-style-type: none"> — eindrätig oder mehrdrätig — feindrätig mit Aderendbearbeitung • bei AWG-Leitungen für Hilfskontakte | 2x (0,5 ... 1,5 mm ²), 2x (0,75 ... 2,5 mm ²) 2x (0,5 ... 1,5 mm ²), 2x (0,75 ... 2,5 mm ²) 2x (20 ... 16), 2x (18 ... 14) |
| Anzugsdrehmoment | |
| <ul style="list-style-type: none"> • für Hauptkontakte bei Schraubanschluss • für Hilfskontakte bei Schraubanschluss | 2 ... 2,5 N·m 0,8 ... 1,2 N·m |
| Ausführung des Schraubendreherchaftes | Durchmesser 5 ... 6 mm |
| Ausführung des Gewindes der Anschlussschraube | |
| <ul style="list-style-type: none"> • für Hauptkontakte • der Hilfs- und Steuerkontakte | M4 M3 |

Sicherheitsrelevante Kenngrößen:

| | |
|--|--------------|
| B10-Wert | |
| <ul style="list-style-type: none"> • bei hoher Anforderungsrate gemäß SN 31920 | 50 000 |
| Anteil gefahrbringender Ausfälle | |
| <ul style="list-style-type: none"> • bei niedriger Anforderungsrate gemäß SN 31920 • bei hoher Anforderungsrate gemäß SN 31920 | 40 % 40 % |
| Ausfallrate [FIT] | |
| <ul style="list-style-type: none"> • bei niedriger Anforderungsrate gemäß SN 31920 | 50 FIT |
| T1-Wert für Proof-Test Intervall oder Gebrauchsdauer gemäß IEC 61508 | 10 y |
| Ausführung der Anzeige | |
| <ul style="list-style-type: none"> • für Schaltzustand | Knebel |

Approbationen/Zertifikate

| | |
|-----------------------------|------------------|
| allgemeine Produktzulassung | Explosionsschutz |
|-----------------------------|------------------|



[KTL](#)



| | | | |
|------------------|-----------------------|---------------------|-----------|
| Explosionsschutz | Konformitätserklärung | Prüfbescheinigungen | Schiffbau |
|------------------|-----------------------|---------------------|-----------|



[Typprüfbescheinigung/Werkszeugnis](#)

[spezielle Prüfbescheinigung](#)



Schiffbau



| | |
|-----------|---------|
| sonstiges | Railway |
|-----------|---------|

[Umweltbestätigung](#)

[Bestätigungen](#)



[Schwingen/Schocke](#)

[n](#)

Weitere Informationen

Information- and Downloadcenter (Kataloge, Broschüren,...)

<http://www.siemens.de/industrial-controls/catalogs>

Industry Mall (Online-Bestellsystem)

<https://mall.industry.siemens.com/mall/de/de/Catalog/product?mlfb=3RV20214PA15>

CAX-Online-Generator

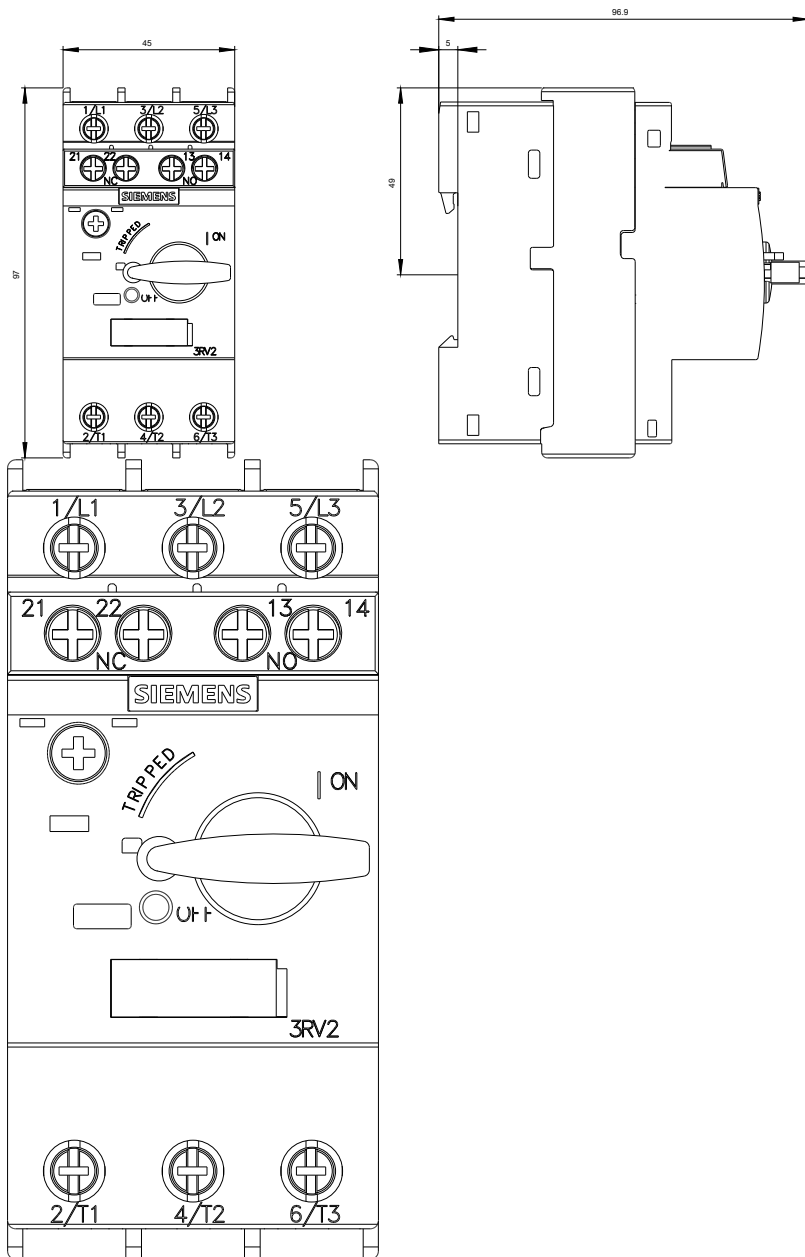
<http://support.automation.siemens.com/WW/CAXorder/default.aspx?lang=de&mlfb=3RV20214PA15>

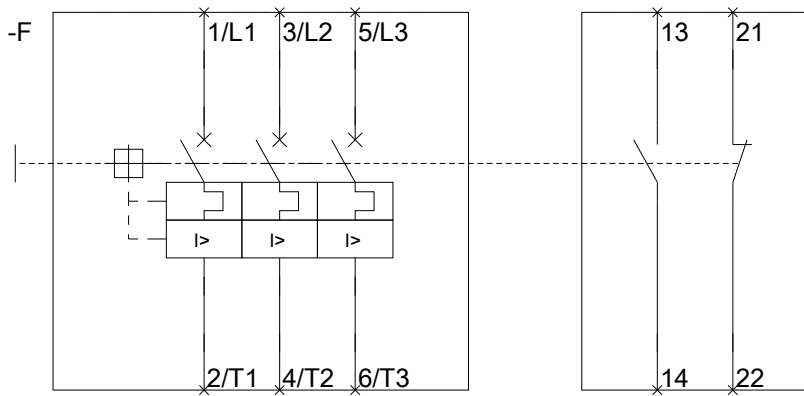
Service&Support (Handbücher, Betriebsanleitungen, Zertifikate, Kennlinien, FAQs,...)

<https://support.industry.siemens.com/cs/ww/de/ps/3RV20214PA15>

Bilddatenbank (Produktfotos, 2D-Maßzeichnungen, 3D-Modelle, Geräteschaltpläne, EPLAN Makros, ...)

http://www.automation.siemens.com/bilddb/cax_de.aspx?mlfb=3RV20214PA15&lang=de





letzte Änderung:

09.04.2016