

## I-SELECT 2 PLUG PRE / EXC

Allgemein

**Produktbeschreibung**

- \_ Vorgefertigter Widerstand für Stromeinstellung
- \_ Kompatibel mit LED-Driver mit I-select 2 Interface; nicht kompatibel mit I-select (Generation 1)
- \_ Widerstand ist basisisoliert
- \_ Widerstandsleistung 0,25 W
- \_ Stromtoleranz  $\pm 2\%$  zum nominalen Strom
- \_ Kompatibel mit LED-Driver der Serien PRE und EXC

**Berechnungsbeispiel**

- \_  $R [k\Omega] = 5 V / I_{out} [mA] \times 1000$
- \_ Widerstandstoleranz 1 %; Leistung 0.1 W; Basisisolierung erforderlich
- \_ Wird ein Widerstandswert außerhalb des spezifizierten Bereiches verwendet, so wird automatisch der Minimal-Strom (bei zu großem Widerstandswert) bzw. der Maximum-Strom (bei zu kleinem Widerstandswert) eingestellt

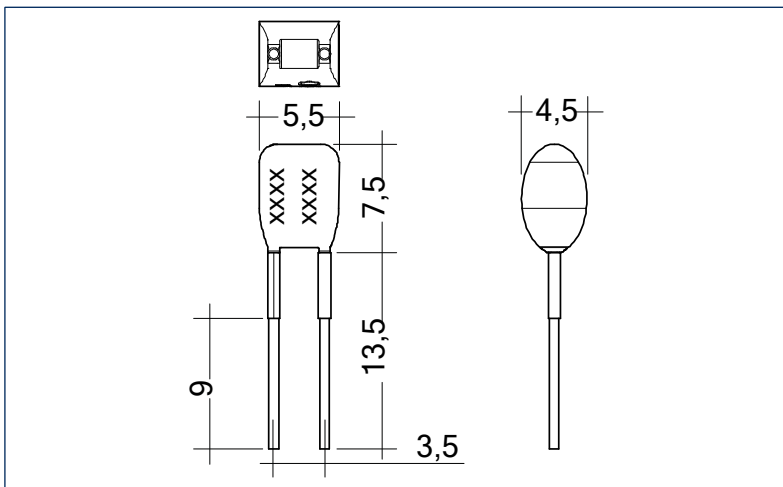
**Website**

<http://www.tridonic.com/28001109>



## I-SELECT 2 PLUG PRE / EXC

Allgemein



## Bestelldaten

Typ	Artikelnummer	Farbe	Kennzeichnung	Strom	Verpackung Sack	Gewicht pro Stk.
I-SELECT 2 PLUG 325MA BL	28001109	Blau	0325 mA	325 mA	10 Stk.	0,001 kg