

I-SELECT 2 PLUG PRE / EXC

Allgemein

**Produktbeschreibung**

- _ Vorgefertigter Widerstand für Stromeinstellung
- _ Kompatibel mit LED-Driver mit I-select 2 Interface; nicht kompatibel mit I-select (Generation 1)
- _ Widerstand ist basisisoliert
- _ Widerstandsleistung 0,25 W
- _ Stromtoleranz $\pm 2\%$ zum nominalen Strom
- _ Kompatibel mit LED-Driver der Serien PRE und EXC

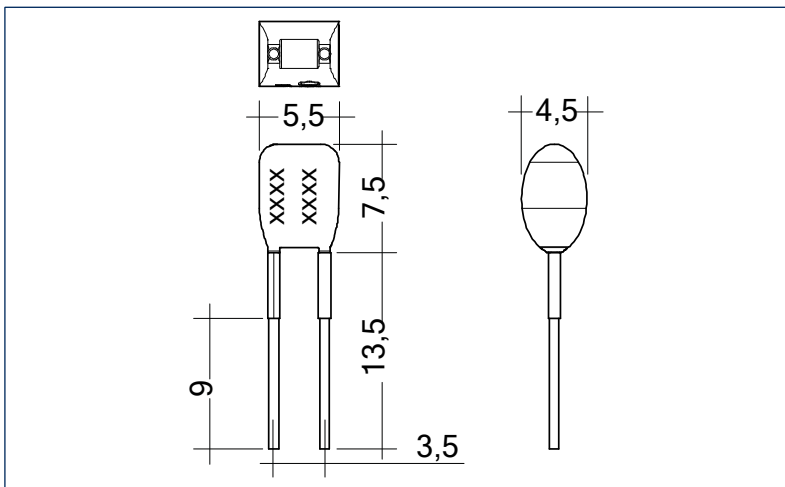
Berechnungsbeispiel

- _ $R [k\Omega] = 5 V / I_{out} [mA] \times 1000$
- _ Widerstandstoleranz 1 %; Leistung 0.1 W; Basisisolierung erforderlich
- _ Wird ein Widerstandswert außerhalb des spezifizierten Bereiches verwendet, so wird automatisch der Minimal-Strom (bei zu großem Widerstandswert) bzw. der Maximum-Strom (bei zu kleinem Widerstandswert) eingestellt

Website<http://www.tridonic.com/28001112>

I-SELECT 2 PLUG PRE / EXC

Allgemein



Bestelldaten

Typ	Artikelnummer	Farbe	Kennzeichnung	Strom	Verpackung Sack	Gewicht pro Stk.
I-SELECT 2 PLUG 400MA BL	28001112	Blau	0400 mA	400 mA	10 Stk.	0,001 kg