

LEISTUNGSSCHALTER BGR. S00, FUER DEN MOTORSCHUTZ,  
 CLASS 10, A-AUSL.0,22...0,32A,N-AUSL.4,2A  
 SCHRAUBANSCHLUSS, STANDARDSCHALTVERMOEGEN, MIT  
 QUERL. HILFSSCHALTER 1S+1OE



Produkt-Markenname	SIRIUS
Produkt-Bezeichnung	Leistungsschalter 3RV2
<b>Allgemeine technische Daten:</b>	
Baugröße des Leistungsschalters	S00
Baugröße des Schützes kombinierbar firmenspezifisch	S00, S0
Produkterweiterung	
• Hilfsschalter	Ja
Verlustleistung [W] gesamt typisch	5 W
Isolationsspannung bei Verschmutzungsgrad 3 Bemessungswert	690 V
Stoßspannungsfestigkeit Bemessungswert	6 kV
maximal zulässige Spannung für sichere Trennung	
• in Netzen mit nicht geerdetem Sternpunkt zwischen Haupt- und Hilfsstromkreis	400 V
• in Netzen mit geerdetem Sternpunkt zwischen Haupt- und Hilfsstromkreis	400 V
Schutzart IP	
• frontseitig	IP20

• der Anschlussklemme	IP20
<b>Schockfestigkeit</b>	
• gemäß IEC 60068-2-27	25g / 11 ms
<b>mechanische Lebensdauer (Schaltspiele)</b>	
• der Hauptkontakte typisch	100 000
• der Hilfskontakte typisch	100 000
<b>elektrische Lebensdauer (Schaltspiele)</b>	
• typisch	100 000
<b>Zündschutzart</b>	Erhöhte Sicherheit
<b>Eignungsnachweis bezogen auf ATEX</b>	auf Anfrage
<b>Berührungsschutz gegen elektrischen Schlag</b>	fingersicher
Betriebsmittelkennzeichen gemäß DIN EN 81346-2	Q

#### Umgebungsbedingungen:

<b>Aufstellungshöhe bei Höhe über NN maximal</b>	2 000 m
<b>Umgebungstemperatur</b>	
• während Betrieb	-20 ... +60 °C
• während Lagerung	-50 ... +80 °C
• während Transport	-50 ... +80 °C
<b>Temperaturkompensation</b>	-20 ... +60 °C
<b>relative Luftfeuchte während Betrieb</b>	10 ... 95 %

#### Hauptstromkreis:

<b>Polzahl für Hauptstromkreis</b>	3
<b>einstellbarer Ansprechwert Strom des stromabhängigen Überlastauslösers</b>	0,22 ... 0,32 A
<b>Betriebsspannung</b>	
• Bemessungswert	690 V
• bei AC-3 Bemessungswert maximal	690 V
<b>Betriebsfrequenz Bemessungswert</b>	50 ... 60 Hz
<b>Betriebsstrom Bemessungswert</b>	0,32 A
<b>Betriebsstrom</b>	
• bei AC-3	
— bei 400 V Bemessungswert	0,32 A
<b>Betriebsleistung</b>	
• bei AC-3	
— bei 230 V Bemessungswert	40 W
— bei 400 V Bemessungswert	90 W
— bei 500 V Bemessungswert	120 W
— bei 690 V Bemessungswert	120 W
<b>Schalzhäufigkeit</b>	
• bei AC-3 maximal	15 1/h

#### Hilfsstromkreis:

<b>Ausführung des Hilfsschalters</b>	querliegend
<b>Anzahl der Öffner</b>	
• für Hilfskontakte	1
<b>Anzahl der Schließer</b>	
• für Hilfskontakte	1
<b>Anzahl der Wechsler</b>	
• für Hilfskontakte	0
<b>Betriebsstrom der Hilfskontakte bei AC-15</b>	
• bei 24 V	2 A
• bei 120 V	0,5 A
• bei 125 V	0,5 A
• bei 230 V	0,5 A
<b>Betriebsstrom der Hilfskontakte bei DC-13</b>	
• bei 24 V	1 A
• bei 60 V	0,15 A

#### Schutz-/ Überwachungsfunktion:

<b>Auslöseklasse</b>	Class 10
<b>Ausführung des Überlastauslösers</b>	thermisch
<b>Ausschaltvermögen Betriebskurzschlussstrom (Ics) bei AC</b>	
• bei 240 V Bemessungswert	100 kA
• bei 400 V Bemessungswert	100 kA
• bei 500 V Bemessungswert	100 kA
• bei 690 V Bemessungswert	100 kA
<b>Ausschaltvermögen Grenzkurzschlussstrom (Icu)</b>	
• bei AC bei 240 V Bemessungswert	100 kA
• bei AC bei 400 V Bemessungswert	100 kA
• bei AC bei 500 V Bemessungswert	100 kA
• bei AC bei 690 V Bemessungswert	100 kA
<b>Ausschaltvermögen Kurzschlussstrom (Icn)</b>	
• bei 1 Strombahn bei DC bei 150 V Bemessungswert	10 kA
• bei 2 Strombahnen in Reihe bei DC bei 300 V Bemessungswert	10 kA
• bei 3 Strombahnen in Reihe bei DC bei 450 V Bemessungswert	10 kA

#### UL/CSA Bemessungsdaten:

<b>Volllaststrom (FLA) für 3-phasigen Drehstrommotor</b>	
• bei 480 V Bemessungswert	0,32 A
• bei 600 V Bemessungswert	0,32 A
<b>Kontaktbelastbarkeit der Hilfskontakte gemäß UL</b>	C300 / R300

## Kurzschluss-Schutz

<b>Ausführung des Kurzschlussaüslöser</b>	magnetisch
<b>Ausführung des Sicherungseinsatzes</b> <ul style="list-style-type: none"><li>• für Kurzschlussschutz des Hilfsschalters erforderlich</li></ul>	Sicherung gL/gG: 10 A, Leitungsschutzschalter C 6 A (Kurzschlussstrom I <sub>k</sub> < 400 A)

## Einbau/ Befestigung/ Abmessungen:

<b>Einbaulage</b>	beliebig
<b>Befestigungsart</b>	Schraub- und Schnappbefestigung auf Hutschiene 35 mm nach DIN EN 60715
<b>Höhe</b>	97 mm
<b>Breite</b>	45 mm
<b>Tiefe</b>	96 mm
<b>einzuhaltender Abstand</b> <ul style="list-style-type: none"><li>• bei Reihenmontage<ul style="list-style-type: none"><li>— vorwärts 0 mm</li><li>— rückwärts 0 mm</li><li>— aufwärts 50 mm</li><li>— abwärts 50 mm</li><li>— seitwärts 0 mm</li></ul></li><li>• zu geerdeten Teilen<ul style="list-style-type: none"><li>— vorwärts 0 mm</li><li>— rückwärts 0 mm</li><li>— aufwärts 50 mm</li><li>— seitwärts 30 mm</li><li>— abwärts 50 mm</li></ul></li><li>• zu spannungsführenden Teilen<ul style="list-style-type: none"><li>— vorwärts 0 mm</li><li>— rückwärts 0 mm</li><li>— aufwärts 50 mm</li><li>— abwärts 50 mm</li><li>— seitwärts 30 mm</li></ul></li></ul>	

## Anschlüsse/ Klemmen:

<b>Produktfunktion</b> <ul style="list-style-type: none"><li>• abnehmbare Klemme für Hilfs- und Steuerstromkreis</li></ul>	Nein
<b>Ausführung des elektrischen Anschlusses</b> <ul style="list-style-type: none"><li>• für Hauptstromkreis</li><li>• für Hilfs- und Steuerstromkreis</li></ul>	Schraubanschluss Schraubanschluss
<b>Anordnung des elektrischen Anschlusses für Hauptstromkreis</b>	oben und unten
<b>Art der anschließbaren Leiterquerschnitte</b> <ul style="list-style-type: none"><li>• für Hauptkontakte</li></ul>	

<ul style="list-style-type: none"> <li>— eindrätig oder mehrdrätig</li> <li>— feindrätig mit Aderendbearbeitung</li> <li>• bei AWG-Leitungen für Hauptkontakte</li> </ul>	<p>2x (0,75 ... 2,5 mm<sup>2</sup>), 2x 4 mm<sup>2</sup></p> <p>2x (0,5 ... 1,5 mm<sup>2</sup>), 2x (0,75 ... 2,5 mm<sup>2</sup>)</p> <p>2x (18 ... 14), 2x 12</p>
<b>Art der anschließbaren Leiterquerschnitte</b> <ul style="list-style-type: none"> <li>• für Hilfskontakte <ul style="list-style-type: none"> <li>— eindrätig oder mehrdrätig</li> <li>— feindrätig mit Aderendbearbeitung</li> </ul> </li> <li>• bei AWG-Leitungen für Hilfskontakte</li> </ul>	<p>2x (0,5 ... 1,5 mm<sup>2</sup>), 2x (0,75 ... 2,5 mm<sup>2</sup>)</p> <p>2x (0,5 ... 1,5 mm<sup>2</sup>), 2x (0,75 ... 2,5 mm<sup>2</sup>)</p> <p>2x (20 ... 16), 2x (18 ... 14)</p>
<b>Anzugsdrehmoment</b> <ul style="list-style-type: none"> <li>• für Hauptkontakte bei Schraubanschluss</li> <li>• für Hilfskontakte bei Schraubanschluss</li> </ul>	<p>0,8 ... 1,2 N·m</p> <p>0,8 ... 1,2 N·m</p>
<b>Ausführung des Schraubendreherchaftes</b>	<p>Durchmesser 5 ... 6 mm</p>
<b>Ausführung des Gewindes der Anschlussschraube</b> <ul style="list-style-type: none"> <li>• für Hauptkontakte</li> <li>• der Hilfs- und Steuerkontakte</li> </ul>	<p>M3</p> <p>M3</p>

Sicherheitsrelevante Kenngrößen:	
<b>B10-Wert</b> <ul style="list-style-type: none"> <li>• bei hoher Anforderungsrate gemäß SN 31920</li> </ul>	<p>50 000</p>
<b>Anteil gefahrbringender Ausfälle</b> <ul style="list-style-type: none"> <li>• bei niedriger Anforderungsrate gemäß SN 31920</li> <li>• bei hoher Anforderungsrate gemäß SN 31920</li> </ul>	<p>40 %</p> <p>40 %</p>
<b>Ausfallrate [FIT]</b> <ul style="list-style-type: none"> <li>• bei niedriger Anforderungsrate gemäß SN 31920</li> </ul>	<p>50 FIT</p>
<b>T1-Wert für Proof-Test Intervall oder Gebrauchsdauer gemäß IEC 61508</b>	<p>10 y</p>
<b>Ausführung der Anzeige</b> <ul style="list-style-type: none"> <li>• für Schaltzustand</li> </ul>	<p>Knebel</p>

Approbationen/Zertifikate

allgemeine Produktzulassung	Explosionsschutz
-----------------------------	------------------



[KTL](#)



Explosionsschutz	Konformitätserklärung	Prüfbescheinigungen	Schiffbau
------------------	-----------------------	---------------------	-----------



[Typprüfbescheinigung/Werkszeugnis](#)

[spezielle Prüfbescheinigung](#)



Schiffbau
-----------



sonstiges	Railway
-----------	---------

[Umweltbestätigung](#)

[Bestätigungen](#)



[Schwingen/Schocke](#)

[n](#)

Weitere Informationen
-----------------------

**Information- and Downloadcenter (Kataloge, Broschüren,...)**

<http://www.siemens.de/industrial-controls/catalogs>

**Industry Mall (Online-Bestellsystem)**

<https://mall.industry.siemens.com/mall/de/de/Catalog/product?mlfb=3RV20110DA15>

**CAX-Online-Generator**

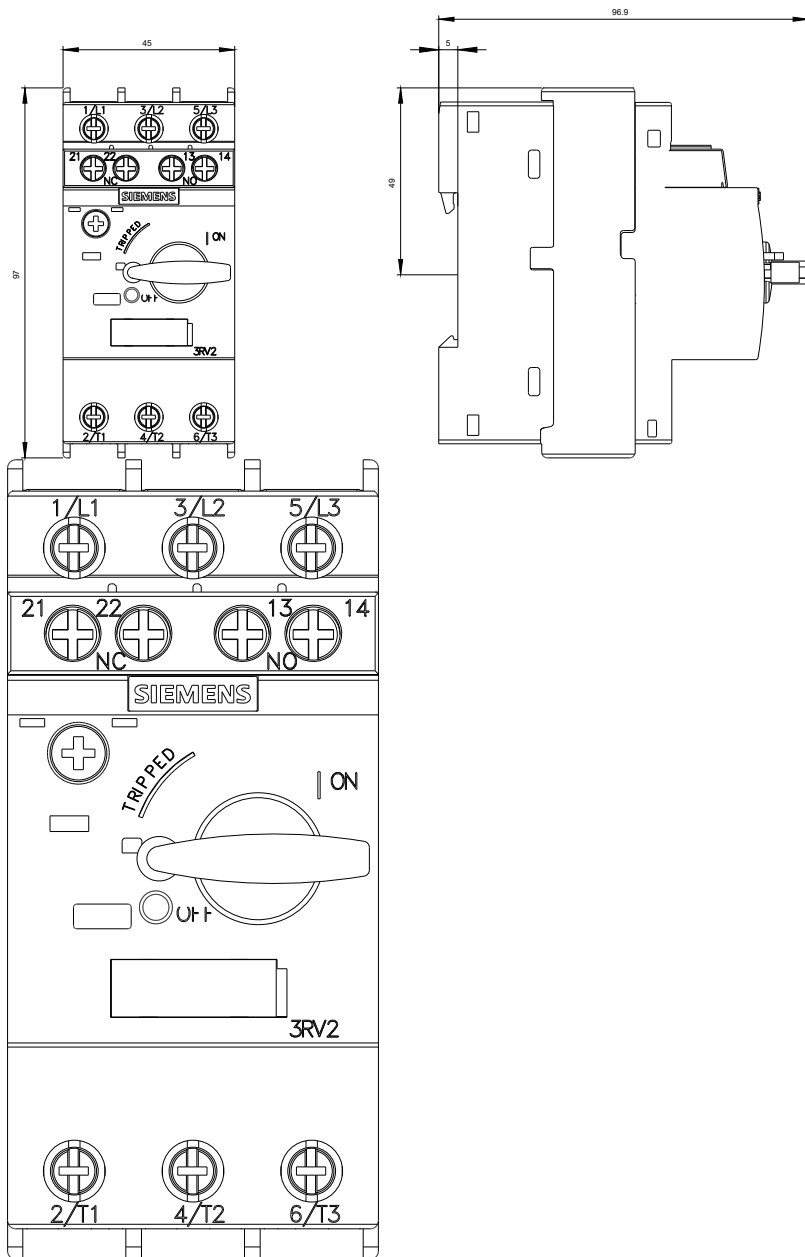
<http://support.automation.siemens.com/WW/CAXorder/default.aspx?lang=de&mlfb=3RV20110DA15>

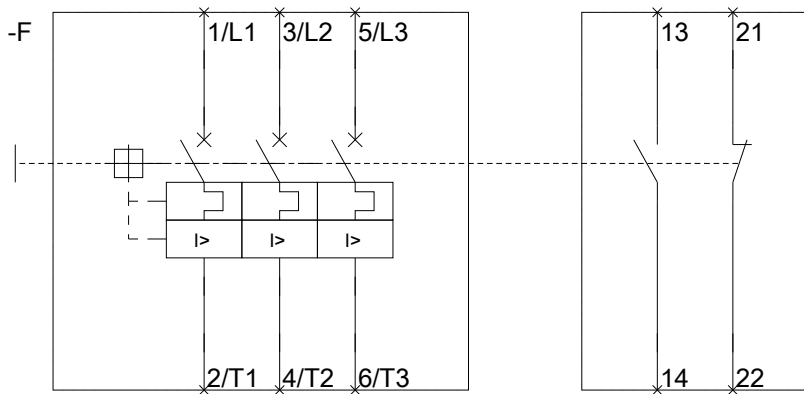
**Service&Support (Handbücher, Betriebsanleitungen, Zertifikate, Kennlinien, FAQs,...)**

<https://support.industry.siemens.com/cs/ww/de/ps/3RV20110DA15>

**Bilddatenbank (Produktfotos, 2D-Maßzeichnungen, 3D-Modelle, Geräteschaltpläne, EPLAN Makros, ...)**

[http://www.automation.siemens.com/bilddb/cax\\_de.aspx?mlfb=3RV20110DA15&lang=de](http://www.automation.siemens.com/bilddb/cax_de.aspx?mlfb=3RV20110DA15&lang=de)





letzte Änderung:

09.04.2016