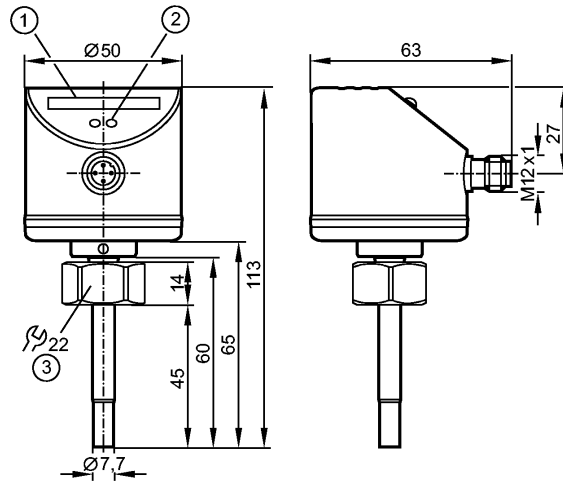


SI5000

SID10ABBFPKG/US-100

Strömungssensoren



- 1: LED-Balkenanzeige
- 2: Einstelltaste
- 3: Anzugsdrehmoment 25 Nm



Produktmerkmale

- Strömungswächter
- Kompaktbauform für Adapter
- Prozessanschluss: Innengewinde M18 x 1,5 für Adapter
- Stablänge: 45 mm
- Einstellbereich: 3...300 cm/s (flüssige Medien)

Einsatzbereich

Einsatzbereich	Flüssige und gasförmige Medien
Druckfestigkeit [bar]	30
Mediumtemperatur [°C]	-25...80

Elektrische Daten

Elektrische Ausführung	DC PNP
Betriebsspannung [V]	19...36 DC
Stromaufnahme [mA]	< 60
Schutzklasse	III
Verpolungsschutz	ja

Ausgänge

Ausgangsfunktion	Schließer / Öffner programmierbar
Strombelastbarkeit [mA]	250
Spannungsabfall [V]	< 2,5
Kurzschlusschutz	getaktet
Überlastfest	ja

Mess- / Einstellbereich

Flüssige Medien	
Einstellbereich [cm/s]	3...300
Größte Empfindlichkeit [cm/s]	3...100
Gasförmige Medien	
Einstellbereich [cm/s]	200...3000
Größte Empfindlichkeit [cm/s]	200...800

SI5000

SID10ABBFPKG/US-100

Strömungssensoren

Genauigkeit / Abweichungen		
Schaltpunktgenauigkeit	[cm/s]	$\pm 2... \pm 10$ *)
Hysterese	[cm/s]	2...5 *)
Reproduzierbarkeit	[cm/s]	1...5 *)
Temperaturdrift	[cm/s x 1/K]	0,1 **)
Temperaturgradient	[K/min]	300
Reaktionszeiten		
Bereitschaftsverzögerungszeit	[s]	10
Ansprechzeit	[s]	1...10
Software / Programmierung		
Schaltpunktungleich		Taster
Umgebungsbedingungen		
Umgebungstemperatur	[°C]	-25...80
Lagertemperatur	[°C]	-25...100
Schutzart		IP 67
Zulassungen / Prüfungen		
EMV	EN 61000-4-2 ESD: EN 61000-4-3 HF gestrahlt: EN 61000-4-4 Burst: EN 61000-4-6 HF leitungsgebunden:	4 kV CD / 8 kV AD 10 V/m 2 kV 10 V
Schockfestigkeit	DIN IEC 68-2-27:	50 g (11 ms)
Vibrationsfestigkeit	DIN EN 60068-2-6	20 g (55...2000 Hz)
MTTF	[Jahre]	298
Mechanische Daten		
Prozessanschluss		Innengewinde M18 x 1,5 für Adapter
Werkstoffe in Kontakt mit dem Medium		V4A / 316L / 1.4404; O-Ring: FKM 8x1,5 gr 80° Shore A
Gehäusewerkstoffe		V4A / 316L / 1.4404; V2A / 301 / 1.4310; PC (Polycarbonat); PBT-GF 20; EPDM/X
Stablänge L	[mm]	45
Gewicht	[kg]	0,235
Anzeigen / Bedienelemente		
Funktionsanzeige	LED	10 LED, 3-farbig
Elektrischer Anschluss		
Anschluss		M12-Steckverbindung
Anschlussbelegung		
Bemerkungen		
Bemerkungen		*) für Wasser; 5...100 cm/s; 25°C (Werkseinstellung) **) für Wasser; 5...100 cm/s; 10...70°C
Verpackungseinheit	[Stück]	1

efector300[®]



SI5000

SID10ABBFPKG/US-100

Strömungssensoren

ifm electronic gmbh • Friedrichstraße 1 • 45128 Essen — Technische Änderungen behalten wir uns ohne Ankündigung vor! — DE — SI5000 — 09.07.2013