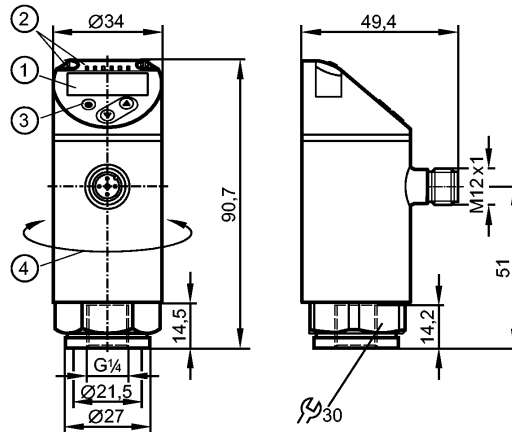


PN3097

PN-001BRER14-MFRKG/US/ IV

Drucksensoren



- 1: 4-stellige alphanumerische Anzeige / Wechsellanzeige (rot und grün)
- 2: LEDs (Anzeigeeinheit / Schaltzustand)
- 3: Programmierstaste
- 4: Gehäuseoberteil 345° drehbar



Produktmerkmale

Elektronischer Drucksensor
M12-Steckverbindung
Funktion programmierbar
Messelement: keramisch-kapazitive Druckmesszelle
Prozessanschluss: G ¼ I / M6 I
2 Ausgänge OUT1 = Schaltausgang OUT2 = Analogausgang
4-stellige alphanumerische Anzeige / Wechsellanzeige (rot und grün)
Messbereich: 0...1000 mbar / 0...14,5 psi / 0...100 kPa / 0...29,5 inHg

Einsatzbereich

Einsatzbereich	Druckart: Relativdruck Medien der Fluidgruppe 2 gemäß der Druckgeräterichtlinie (DGRL), Medien der Fluidgruppe 1 auf Anfrage			
Druckfestigkeit	10000 mbar	145 psi	1000 kPa	290 inHg
Berstdruck min.	30000 mbar	450 psi	3000 kPa	880 inHg
Vakuumfestigkeit [mbar]	-1000			
Mediumtemperatur [°C]	-25...80			

Elektrische Daten

Elektrische Ausführung	DC PNP
Betriebsspannung [V]	18...30 DC ¹⁾
Stromaufnahme [mA]	< 35
Isolationswiderstand [MΩ]	> 100 (500 V DC)
Schutzklasse	III
Verpolungsschutz	ja

Ausgänge

Ausgang	2 Ausgänge OUT1 = Schaltausgang OUT2 = Analogausgang
Ausgangsfunktion	Schließer / Öffner programmierbar; 4...20 mA oder 0...10 V

PN3097

PN-001BRER14-MFRKG/US/ IV

Drucksensoren

Strombelastbarkeit [mA]	150; 200 (...60 °C); 250 (...40 °C)
Spannungsabfall [V]	< 2,5
Kurzschlussschutz	getaktet
Überlastfest	ja
Schaltfrequenz [Hz]	≤ 170
Analogausgang	4...20 mA; 0...10 V
Max. Bürde [Ω]	4...20 mA: max. 500
Min. Lastwiderstand [Ω]	0...10 V: min. 2000

Mess- / Einstellbereich

Messbereich	0...1000 mbar	0...14,5 psi	0...100 kPa	0...29,5 inHg
Einstellbereich				
Schaltpunkt, SP	10...1000 mbar	0,1...14,5 psi	1...100 kPa	0,2...29,5 inHg
Rückschaltpunkt, rP	5...995 mbar	0,05...14,45 psi	0,5...99,5 kPa	0,1...29,4 inHg
in Schritten von	5 mbar	0,05 psi	0,5 kPa	0,1 inHg

Genauigkeit / Abweichungen

Genauigkeit / Abweichungen (in % der Spanne)	
Schaltpunktgenauigkeit	< ± 0,5
Kennlinienabweichung *)	< ± 0,25 (BFSL) / < ± 0,5 (LS)
Hysterese	< ± 0,25
Wiederholgenauigkeit **)	< ± 0,1
Langzeitstabilität ***)	< ± 0,05
Temperaturkoeffizienten (TK) im Temperaturbereich -25...80° C (in % der Spanne pro 10 K)	
Größter TK des Nullpunkts	0,2
Größter TK der Spanne	0,2

Reaktionszeiten

Bereitschaftsverzögerungszeit [s]	0,3
Min. Ansprechzeit Schaltausgang[ms]	< 3
Einstellbare Verzögerungszeit dS, dr [s]	0...50
Dämpfung Schaltausgang (dAP) [s]	0...4
Dämpfung Analogausgang (dAA) [s]	0...4
Anstiegszeit Analogausgang [ms]	< 3
Watchdog integriert	ja

Software / Programmierung

Programmiermöglichkeiten	Hysterese / Fenster; Schließer / Öffner; Schalt-, Rückschaltverzögerung; Dämpfung; Anzeigeeinheit; Strom-/ Spannungsausgang
--------------------------	---

Schnittstellen

IO-Link-Device	
Übertragungstyp	COM2
IO-Link Revision	1.1
SDCI-Norm	IEC 61131-9
IO-Link-Device ID	433 d / 00 01 b1 h
Profile	Smart Sensor: Process Data Variable; Device Identification, Device Diagnosis
SIO-Mode	ja
Benötigte Masterportklasse	A

PN3097

PN-001BRER14-MFRKG/US/ IV

Drucksensoren

Prozessdaten analog	1
Prozessdaten binär	1
Min. Prozesszykluszeit [ms]	2,3

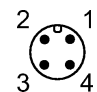
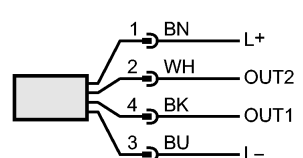
Umgebungsbedingungen	
Umgebungstemperatur [°C]	-25...80
Lagertemperatur [°C]	-40...100
Schutzart	IP 65 / IP 67

Zulassungen / Prüfungen	
Druckgeräterichtlinie	Gute Ingenieurpraxis
EMV	DIN EN 61000-6-2 DIN EN 61000-6-3
Schockfestigkeit	DIN EN 60068-2-27 50 g (11 ms)
Vibrationsfestigkeit	DIN EN 60068-2-6 20 g (10...2000 Hz)
MTTF [Jahre]	181

Mechanische Daten	
Prozessanschluss	G ¼ I / M6 I
Werkstoffe in Kontakt mit dem Medium	1.4404 (V4A / 316L); Al2O3 (Keramik); FKM
Gehäusewerkstoffe	1.4404 (V4A / 316L); PBT+PC-GF 30; PBT-GF 20; PC
Druckzyklen min.	100 Millionen
Anzugsdrehmoment [Nm]	25...35 (empfohlenes Drehmoment?)
Drosselement vorhanden	nein (nachrüstbar)
Gewicht [kg]	0,231

Anzeigen / Bedienelemente	
Anzeige	Anzeigeeinheit 4 x LED grün (bar, psi, kPa, inHg) Schaltzustand 1 x LED gelb 4-stellige alphanumerische Anzeige / Wechselanzeige Messwerte (rot und grün)

Elektrischer Anschluss	
Anschluss	M12-Steckverbindung; Kontakte vergoldet

Anschlussbelegung	
Adernfarben	
BK schwarz	
BN braun	
BU blau	
WH weiß	
	
	OUT1: Schaltausgang oder IO-Link OUT2: 4...20 mA / 0...10 V Farbkennzeichnung nach DIN EN 60947-5-2

Bemerkungen	
Bemerkungen	*) BFSL = Best Fit Straight Line (Kleinstwerteeinstellung) / LS = Grenzpunkteinstellung **) bei Temperaturschwankungen < 10 K ***) in % der Spanne pro 6 Monate 1) nach EN50178, SELV, PELV 2) Abhängig von Schmierung, Dichtung und Druckbelastung
Verpackungseinheit [Stück]	1



PN3097

PN-001BRER14-MFRKG/US/ IV

Drucksensoren