



# WTB2S-2P3275

W2S-2

LICHTTASTER UND LICHTSCHRANKEN

**SICK**  
Sensor Intelligence.



Abbildung kann abweichen



### Bestellinformationen

Typ	Artikelnr.
WTB2S-2P3275	1064620

Weitere Geräteausführungen und Zubehör → [www.sick.de/W2S-2](http://www.sick.de/W2S-2)

### Technische Daten im Detail

#### Merkmale

<b>Sensor-/Detektionsprinzip</b>	Reflexions-Lichttaster, Hintergrundausblendung
<b>Abmessungen (B x H x T)</b>	7,7 mm x 21,8 mm x 13,5 mm
<b>Gehäuseform (Lichtaustritt)</b>	Quaderförmig
<b>Schaltabstand max.</b>	4 mm ... 90 mm <sup>1)</sup>
<b>Schaltabstand</b>	10 mm ... 70 mm <sup>1)</sup>
<b>Lichtart</b>	Sichtbares Rotlicht
<b>Lichtsender</b>	PinPoint-LED <sup>2)</sup>
<b>Lichtfleckgröße (Entfernung)</b>	2,2 mm x 9 mm (45 mm)
<b>Einstellung</b>	Leitung
<b>Besondere Merkmale</b>	Linienförmiger Lichtfleck

<sup>1)</sup> Tastgut mit 90 % Remission (bezogen auf Standard-Weiß, DIN 5033)

<sup>2)</sup> Mittlere Lebensdauer: 100.000 h bei T<sub>U</sub> = +25 °C.

#### Mechanik/Elektrik

<b>Versorgungsspannung</b>	10 V DC ... 30 V DC <sup>1)</sup>
<b>Restwelligkeit</b>	≤ 5 V <sub>SS</sub> <sup>2)</sup>
<b>Stromaufnahme</b>	≤ 20 mA <sup>3)</sup>

<sup>1)</sup> Grenzwerte.

<sup>2)</sup> Darf U<sub>V</sub>-Toleranzen nicht über- oder unterschreiten.

<sup>3)</sup> Ohne Last.

<sup>4)</sup> Signallaufzeit bei ohmscher Last.

<sup>5)</sup> Bei Hell-Dunkel-Verhältnis 1:1.

<sup>6)</sup> Unter 0 °C Leitung nicht verformen.

<sup>7)</sup> A = U<sub>V</sub>-Anschlüsse verpolsicher.

<sup>8)</sup> B = Ausgänge verpolsicher.

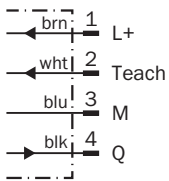
<sup>9)</sup> D = Ausgänge überstrom- und kurzschlussfest.

<b>Schaltausgang</b>	PNP
<b>Schaltart</b>	Hellschaltend
<b>Ausgangsstrom I<sub>max.</sub></b>	< 50 mA
<b>Ansprechzeit</b>	< 0,5 ms <sup>4)</sup>
<b>Schaltfrequenz</b>	1.000 Hz <sup>5)</sup>
<b>Anschlussart</b>	Leitung mit Stecker M8, 4-polig, 200 mm <sup>6)</sup>
<b>Leitungsmaterial</b>	PVC
<b>Leitungsdurchmesser</b>	Ø 3 mm
<b>Schutzschaltungen</b>	A <sup>7)</sup> B <sup>8)</sup> D <sup>9)</sup>
<b>Gehäusematerial</b>	ABS/PCKunststoff
<b>Werkstoff, Optik</b>	Kunststoff, PMMA
<b>Schutzart</b>	IP 67
<b>Spezielle Ausführung</b>	Linienförmiger Lichtfleck
<b>Umgebungstemperatur Betrieb</b>	-25 °C ... +50 °C
<b>Umgebungstemperatur Lager</b>	-40 °C ... +75 °C
<b>UL-File-Nr.</b>	NRKH.E181493

- 1) Grenzwerte.
- 2) Darf U<sub>V</sub>-Toleranzen nicht über- oder unterschreiten.
- 3) Ohne Last.
- 4) Signallaufzeit bei ohmscher Last.
- 5) Bei Hell-Dunkel-Verhältnis 1:1.
- 6) Unter 0 °C Leitung nicht verformen.
- 7) A = U<sub>V</sub>-Anschlüsse verpolsicher.
- 8) B = Ausgänge verpolsicher.
- 9) D = Ausgänge überstrom- und kurzschlussfest.

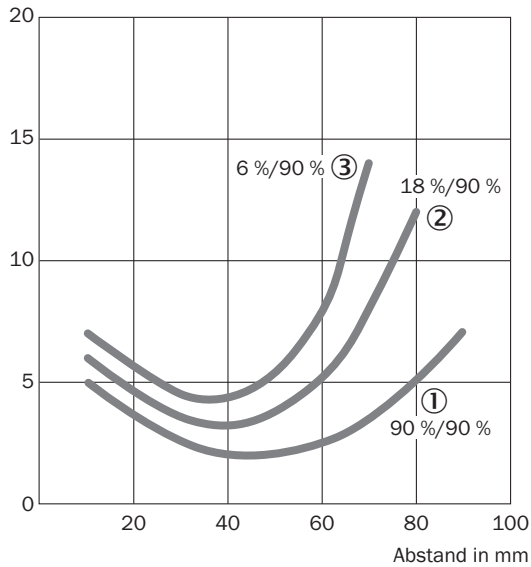
## Anschlussschema

Cd-092



**Kennlinie**

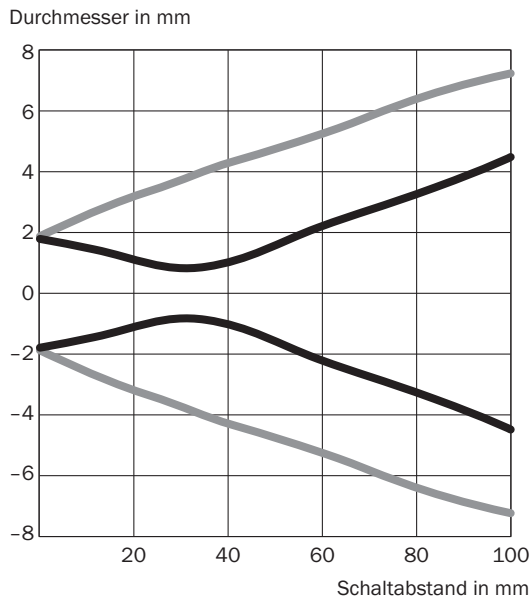
WTB2S-2, 90 mm, linienförmiger Lichtfleck



- ① Schaltabstand auf Weiß, 90 % Remission
- ② Schaltabstand auf Grau, 18 % Remission
- ③ Schaltabstand auf Schwarz, 6 % Remission

**Lichtfleckgröße**

WTB2S-2, 90 mm, linienförmiger Lichtfleck



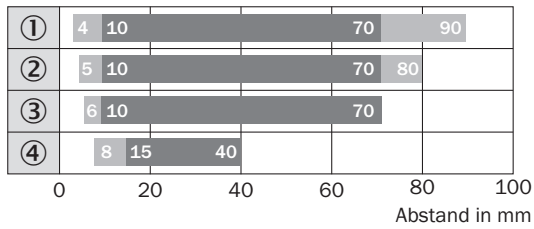
- Vertikal
- Horizontal

**Alle Maße in mm**

Schaltabstand	Durchmesser Vertikal	Horizontal
0	3,5	3,8
10	3,0	5,2
20	3,3	6,4
30	1,8	7,4
40	2,0	8,6
60	4,4	10,5
80	6,5	12,8
100	9,0	14,5

## Schaltabstand-Diagramm

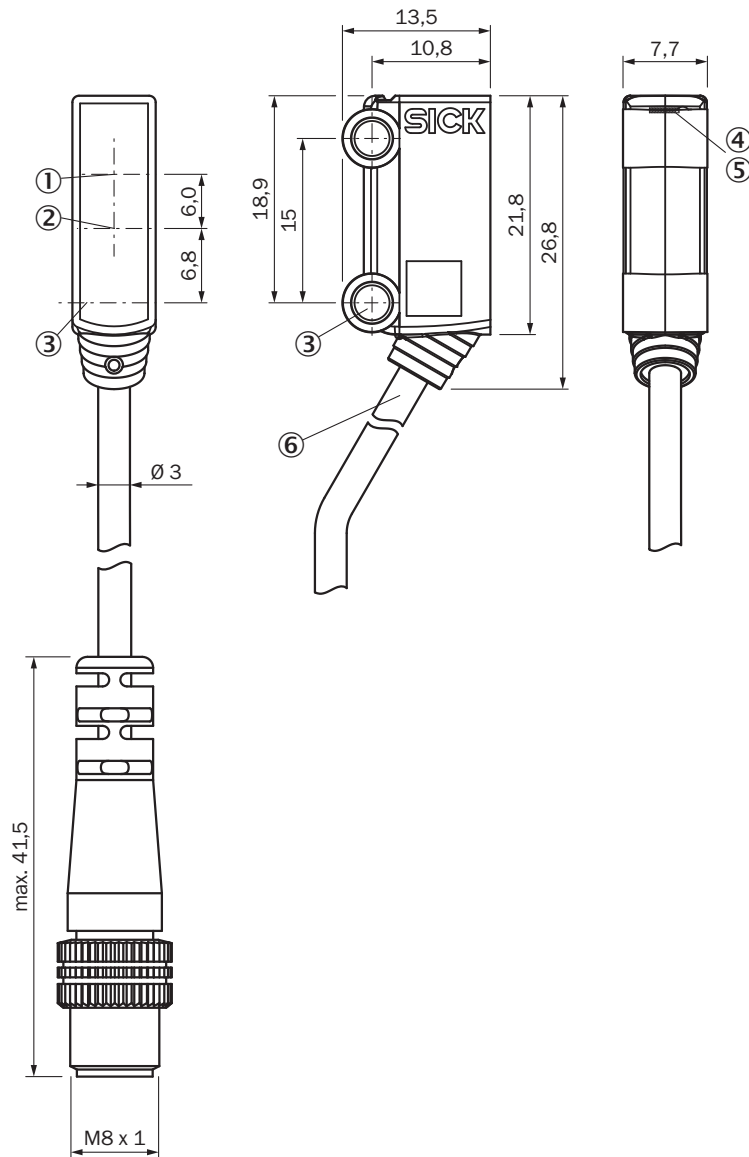
WTB2S-2, 90 mm, linienförmiger Lichtfleck



- Schaltabstand      ■ Schaltabstand max.
- ① Schaltabstand auf Weiß, 90 % Remission
  - ② Schaltabstand auf Grau, 18 % Remission
  - ③ Schaltabstand auf Schwarz, 6 % Remission
  - ④ Schaltabstand auf Ultraschwarz, 1 % Remission

**Maßzeichnung** (Maße in mm)

WTB2S-2, 66 mm, 90 mm, 110 mm



- ① Optikachse, Empfänger
- ② Optikachse, Sender
- ③ Mittelachse Montagebohrung  $\varnothing$  3,2 mm
- ④ Anzeige-LED grün: Versorgungsspannung aktiv
- ⑤ Anzeige-LED gelb: Status Lichtempfang
- ⑥ Anschluss

**Empfohlenes Zubehör**

Weitere Geräteausführungen und Zubehör → [www.sick.de/W2S-2](http://www.sick.de/W2S-2)

Kurzbeschreibung	Typ	Artikelnr.
Befestigungswinkel und -platten		

	Kurzbeschreibung	Typ	Artikelnr.
	Befestigungswinkel für Bodenmontage, Stahl, verzinkt, ohne Befestigungsmaterial	BEF-W2S-A	4034748
	Befestigungswinkel für Wandmontage, Stahl, verzinkt, ohne Befestigungsmaterial	BEF-W2S-B	4034749
<b>Klemm- und Ausrichthalterungen</b>			
	Kugelmehrmhalter, Kunststoff, inkl. Befestigungsmaterial	BEF-GH-MINI01	2023160
<b>Steckverbinder und Leitungen</b>			
	Kopf A: Dose, M8, 4-polig, gerade Kopf B: Leitung Leitung: PVC, ungeschirmt, 2 m	DOL-0804-G02M	6009870
	Kopf A: Dose, M8, 4-polig, gerade Kopf B: Leitung Leitung: PVC, ungeschirmt, 5 m	DOL-0804-G05M	6009872
	Kopf A: Dose, M8, 4-polig, gewinkelt Kopf B: Leitung Leitung: PVC, ungeschirmt, 2 m	DOL-0804-W02M	6009871
	Kopf A: Dose, M8, 4-polig, gewinkelt Kopf B: Leitung Leitung: PVC, ungeschirmt, 5 m	DOL-0804-W05M	6009873

## SICK AUF EINEN BLICK

SICK ist einer der führenden Hersteller von intelligenten Sensoren und Sensorlösungen für industrielle Anwendungen. Ein einzigartiges Produkt- und Dienstleistungsspektrum schafft die perfekte Basis für sicheres und effizientes Steuern von Prozessen, für den Schutz von Menschen vor Unfällen und für die Vermeidung von Umweltschäden.

Wir verfügen über umfassende Erfahrung in vielfältigen Branchen und kennen ihre Prozesse und Anforderungen. So können wir mit intelligenten Sensoren genau das liefern, was unsere Kunden brauchen. In Applikationszentren in Europa, Asien und Nordamerika werden Systemlösungen kundenspezifisch getestet und optimiert. Das alles macht uns zu einem zuverlässigen Lieferanten und Entwicklungspartner.

Umfassende Dienstleistungen runden unser Angebot ab: SICK LifeTime Services unterstützen während des gesamten Maschinenlebenszyklus und sorgen für Sicherheit und Produktivität.

**Das ist für uns „Sensor Intelligence.“**

## WELTWEIT IN IHRER NÄHE:

Ansprechpartner und weitere Standorte → [www.sick.com](http://www.sick.com)