

ARTIKEL 084902 N01D550-M

Beschreibung	Technische Daten	Zubehör	Downloads
--------------	------------------	---------	-----------



Merkmale

- › Stößelwerkstoff rostbeständiger Stahl

Mechanische Werte und Umgebung

Gehäusewerkstoff	Leichtmetall Druckguss anodisch oxidiert
Masse	netto 0,07 kg
Umgebungstemperatur	-5 ... 80 °C
Schutzart	IP67
Mechanische Lebensdauer	10 x 10 ⁶
Kontaktwerkstoff	Silberlegierung, hauchvergoldet
Schaltprinzip	Wechsler mit Sprungfunktion
Einbaulage	beliebig
Anzahl Öffner Türstellung	1 Wechsler
Anzahl Schließer Türstellung	1 Wechsler
Anschlussart	

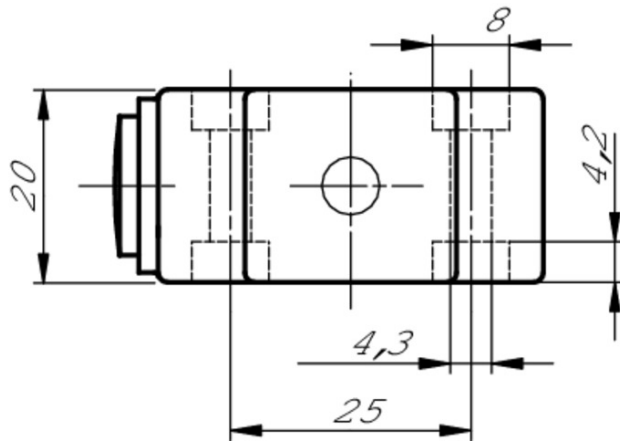
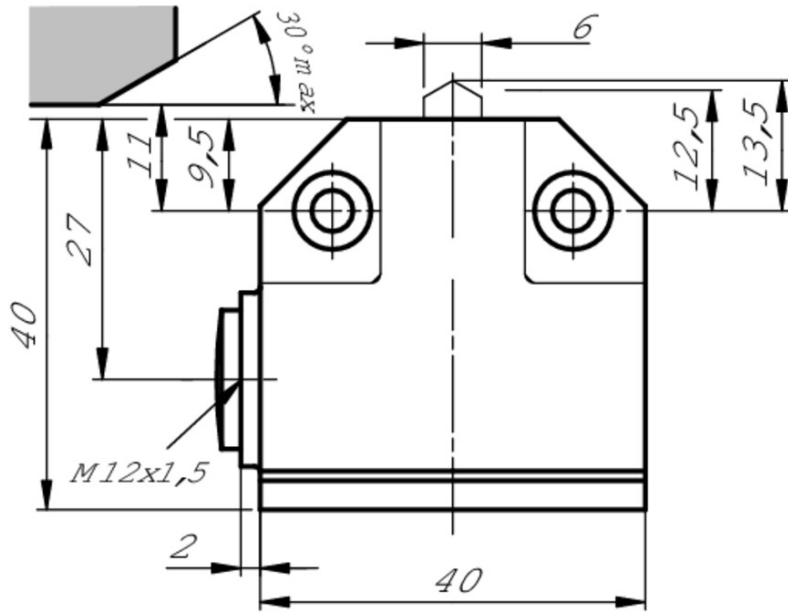
	1 x	M12 x 1,5
Anfahrsgeschwindigkeit		
	max.	0,01 ... 20 m/min
Betätigungselement		Dachstößel
Betätigungskraft		15 ... 20 N

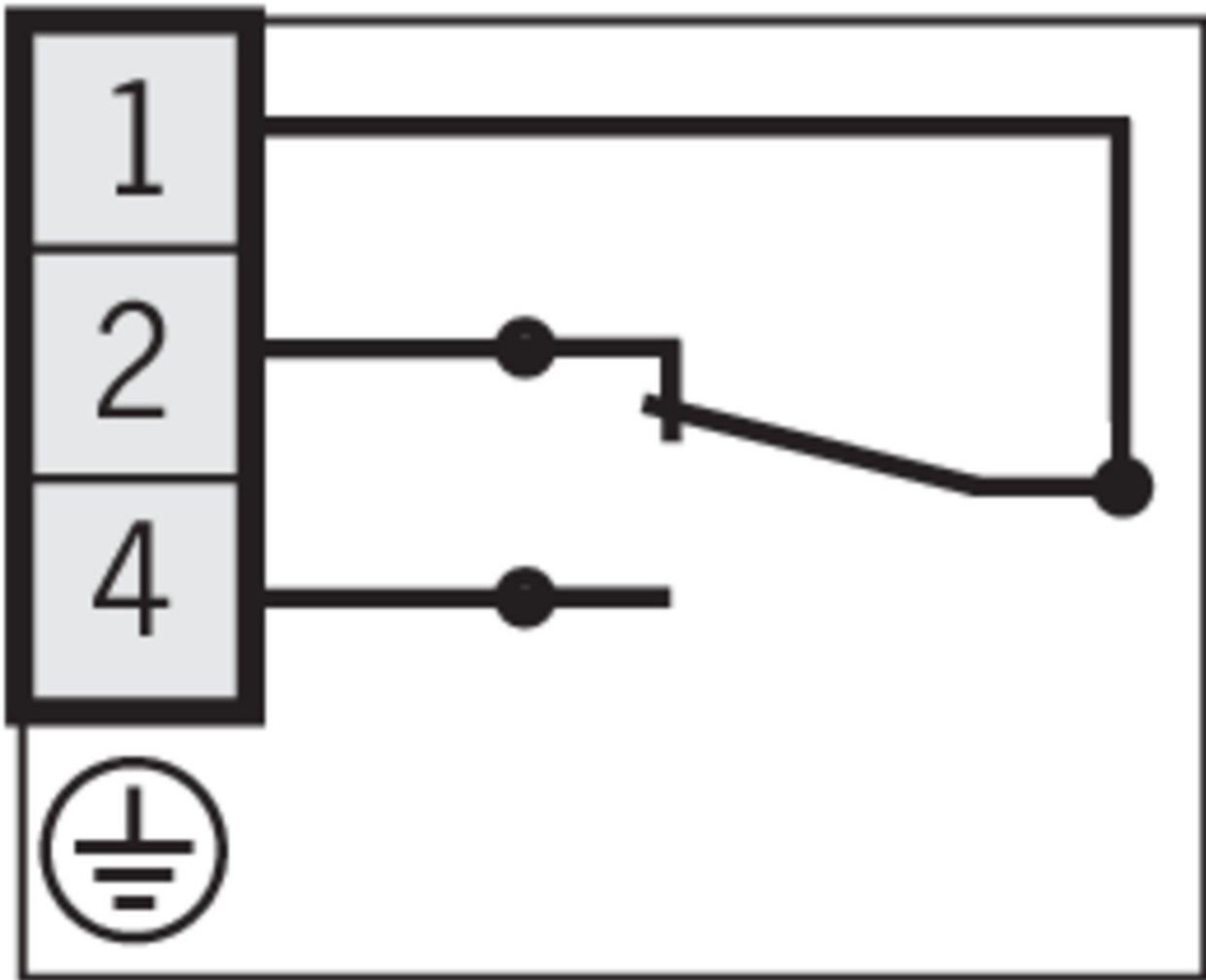
Elektrische Anschlusswerte

thermischer Bemessungsstrom I_{th}		6 A
Gebrauchskategorie nach EN 60947-5-1		
	AC-15	2A 230V
	DC-13	2A 24V
Kurzschlusschutz nach IEC 60269-1 (Sicherung)		6A gG
Bemessungsisolationsspannung U_i		250 V
Bemessungsstoßspannungsfestigkeit U_{imp}		2,5 kV
Schaltstrom		
	min. bei DC 24V	10 mA
Anschlussquerschnitt		0,14 ... 1 mm ² [1]

[1] Lötanschluss

Maßzeichnung





Anleitungen

- Betriebsanleitung Präzisions-Einzelgrentaster N01/NB01/SN01

	Dok.-Nr.	Version	Sprache	Download
Betriebsanleitung Präzisions-Einzelgrentaster N01/NB01/SN01	105376	05-12/15	    	 2.0 MB
Operating Instructions Precision Single Limit Switches N01/NB01/SN01				
Manual de instrucciones Finales de carrera unitarios de precisión N01/NB01/SN01				
Mode d'emploi Monopistes de précision N01/NB01/SN01				
Istruzioni di impiego Finecorsa di precisione singoli N01/NB01/SN01				

Kataloge

- Positionsschalter

Dok.-Nr. Version Sprache Download

Positionsschalter	094549	10-12/13		 7.0 MB
Position Switches	094550	10-12/13		 6.9 MB
Interrupteurs de position	111607	10-12/13		 7.0 MB

CAD-Daten

CAD Daten für diesen Artikel auf TraceParts