

ARTIKEL 113190 C-M12F05-05X025PU10,0-MA-113190

Beschreibung	Technische Daten	Zubehör	Downloads
--------------	------------------	---------	-----------



Merkmale

- › M12-Buchsenstecker, 5-polig
- › Steckverbinder abgewinkelt
- › PUR-Leitung
- › Leitungslänge 10 m
- › Kabelabgang C (links)
- › Mit offenem Leitungsende

Mechanische Werte und Umgebung

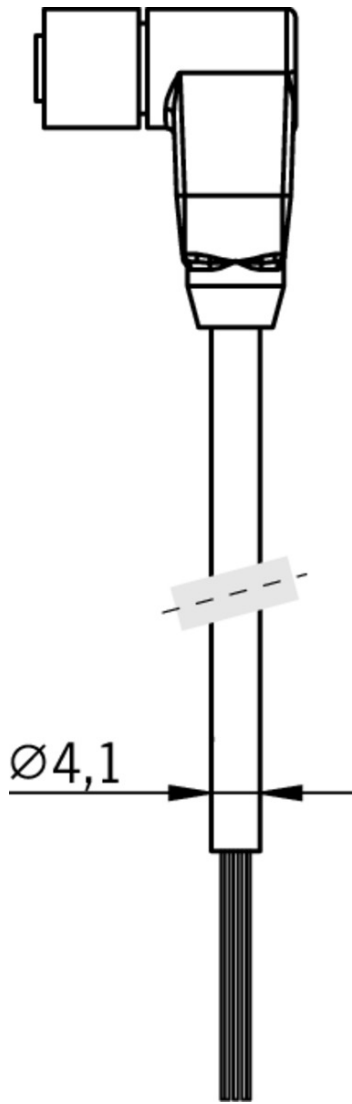
Werkstoff Mantel	PUR
Werkstoff Adernisolierung	PP
Schleppkettentauglichkeit	ja
Umgebungstemperatur	
	statisch -25 ... +80 °C
	dynamisch -25 ... +80 °C
Anzahl Adern	5
Leitungsart	gerade

Leitungslänge	10 m
Leitungsdurchmesser	ca. 4,1 mm
Adernquerschnitt	0,25mm ²
Aderkennzeichnung	Farbcode
Mantelfarbe	schwarz
Biegeradius	statisch 5 x Leitungsdurchmesser dynamisch 10 x Leitungsdurchmesser
Anschluss 1	
Schutzart	IP67
Werkstoff Steckerverriegelung	CuZn vernickelt
Anschlussart	Steckverbinder M12x1
Anschlussart	Buchse
Leitungsabgang	Winkel
Polzahl	5
Steckerverriegelung	Schraubverschluss
Werkstoff Steckergehäuse	TPU
Anschluss 2	
Adernende	Mantel abisoliert
Anschlussart	offenes Leitungsende

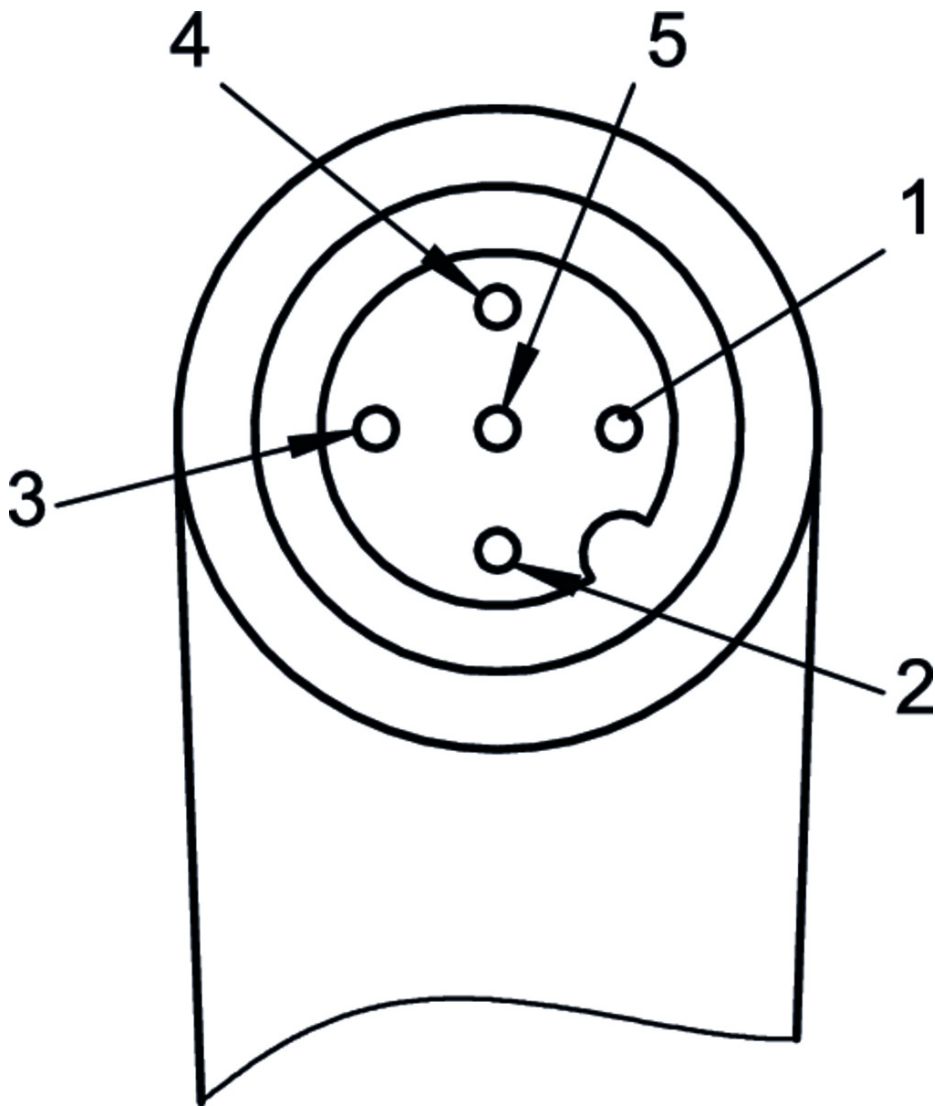
Elektrische Anschlusswerte

Betriebsspannung	30 V
Verschmutzungsgrad nach EN 60664-1	3

Maßzeichnung



Anschlussplan



Kataloge

Transponder-coded Safety Systems

	Dok.-Nr.	Version	Sprache	Download
Transponder-coded Safety Systems	076649	18-11/13		8.5 MB
Systèmes de sécurité à codage par transpondeur	086818	18-11/13		8.5 MB
Sistemas de seguridad con codificación por transponder	086819	18-11/13		8.5 MB
Bezpečnostní systémy s kódovanými transpondéry	121528	18-11/13		7.4 MB

Transpondercodierte Sicherheitssysteme

	Dok.-Nr.	Version	Sprache	Download
Transpondercodierte Sicherheitssysteme	076609	19-12/15		7.1 MB