



## BN 32-R-1279 1,0M

- Flachsteckanschluss 4,8 mm
- berührungslos wirkend
- 1 Reedkontakt
- hohe Lebensdauer
- Betätigungsfläche und -richtung durch Schaltsymbol gekennzeichnet
- 85 mm x 26 mm x 24 mm
- Kunststoffgehäuse
- Schaltabstand bis zu 55 mm, abhängig vom Betätigungsmagnet und Ausführung
- Flachsteckeranschluss

## Daten

### Bestelldaten

Produkt-Typbezeichnung	BN 32-R-1279 1,0M
Artikelnummer (Bestellnummer)	101080369
EAN (European Article Number)	4030661025322

### Allgemeine Daten

Wirkprinzip	magnetisch
Gehäusebauform	rechteckig
Werkstoff des Gehäuses	Kunststoff, glasfaserverstärkter Thermoplast
Werkstoff der aktiven Flächen	Kunststoff
Bruttogewicht	120 g

### Allgemeine Daten - Eigenschaften

Rastung	Ja
Verwendbar für Aufzüge	Ja

Anzahl der Rastkontakte 1

## Mechanische Daten

Betätigungselement Magnet  
Mechanische Lebensdauer, minimum 1.000.000.000 Schaltspiele  
Betätigungsgeschwindigkeit, maximum 18 m/s

## Mechanische Daten - Schaltabstände gemäß IEC 60947-5-3

Hinweis (Schaltabstand Sn) Schaltabstand bis zu 55 mm, abhängig vom Betätigungsmagnet und Ausführung

## Mechanische Daten - Anschlusstechnik

Länge der Leitung 1 m  
Aderquerschnitt 0,75 mm<sup>2</sup>  
Aderquerschnitt 18 AWG  
Werkstoff des Leitungsmantels H03VV-F

## Mechanische Daten - Abmessungen

Länge des Sensors 24 mm  
Breite des Sensors 85 mm  
Höhe des Sensors 26 mm

## Umgebungsbedingungen

Schutzart IP67  
Umgebungstemperatur, minimum -25 °C  
Umgebungstemperatur, maximum +90 °C  
Erschütterungsfestigkeit 15 g, sinusförmige Schwingung

## Elektrische Daten

Schaltstrom, maximum 3 A

Schaltleistung, maximum 120 W

Schaltleistung, maximum 120 VA

## Elektrische Daten - Digitale Ausgänge

Ausführung Reedkontakt

## Lieferumfang

Lieferumfang Die Betätiger sind nicht im Lieferumfang enthalten.

## Zubehör

Empfehlung (Betätiger)

- BP 10 S
- 2x BP 10 S
- BP 15 S
- BP 34 S
- BP 20 S
- BP 31 S
- BP 11 S
- 2x BP 11 S
- BP 12 S
- BP 21 S
- 2x BP 21 S
- BP 10 N
- 2x BP 10 N
- BP 15 N
- 2 x BP 15/2 N
- 2x BP 15/2 S
- BP 34 N
- BP 20 N
- BP 31 N

## Hinweis

Hinweis (Allgemein) Die Öffner- oder Schließerfunktion ist abhängig von der Betätigungsrichtung, dem Betätigungsmagneten und der Polung des Betätigungsmagneten.

## Abbildungen

### Produktbild (Katalogeinzelphoto )

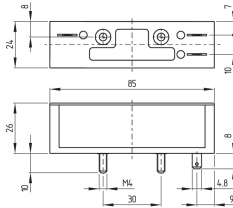


ID: kbn32f02

| 281,3 kB | .jpg | 352.778 x 192.617 mm - 1000 x 546 Pixel - 72 dpi

| 20,4 kB | .png | 74.083 x 40.569 mm - 210 x 115 Pixel - 72 dpi

## Maßzeichnung Grundgerät



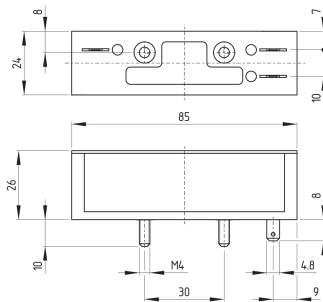
ID: 1bn32g03

| 28,6 kB | .cdr |

| 3,4 kB | .png | 74.083 x 51.153 mm - 210 x 145 Pixel - 72 dpi

| 85,4 kB | .jpg | 352.778 x 243.769 mm - 1000 x 691 Pixel - 72 dpi

## Maßzeichnung Grundgerät



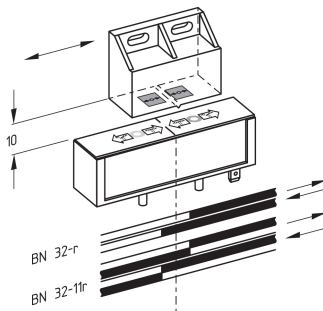
ID: kbn32g03

| 27,7 kB | .cdr |

| 4,0 kB | .png | 74.083 x 68.439 mm - 210 x 194 Pixel - 72 dpi

| 116,9 kB | .jpg | 352.778 x 325.967 mm - 1000 x 924 Pixel - 72 dpi

## Kontaktbild

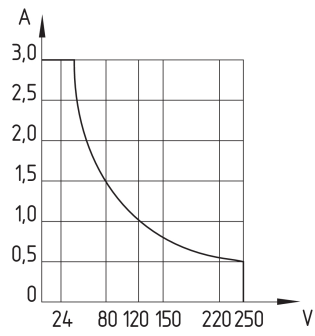


ID: 1bn32k02

| 32,7 kB | .cdr |

| 197,8 kB | .jpg | 352.778 x 336.55 mm - 1000 x 954 Pixel - 72 dpi

## Kennliniendiagramm



ID: kbn32d01

| 110,5 kB | .jpg | 352.425 x 371.828 mm - 999 x 1054 Pixel -  
72 dpi

AVS Schmersal Vertriebs GmbH, Biróstraße 17, A-1230 Wien

Die genannten Daten und Angaben wurden sorgfältig geprüft. Abbildungen können vom Original abweichen.

Weitere technische Daten finden Sie in der Betriebsanleitung. Technische Änderungen und Irrtümer vorbehalten.

Generiert am: 19.10.2021, 09:16