



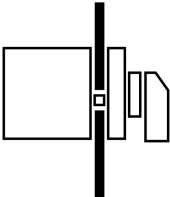
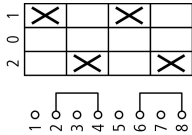
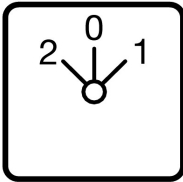
Umschalter, Kontakte: 4, 20 A, Frontschild: 2-0-1, 45 °, rastend, Einbau

Typ **T0-2-15422/E**  
Art.-Nr. **019871**



Abbildung ähnlich

## Lieferprogramm

|  |                |                |   |
|--|----------------|----------------|---|
| Sortiment  |                |                | Steuerschalter  |
| Typkennner   |                |                | T0  |
| Grundfunktion  |                |                | Umschalter  |
|  |                |                | mit schwarzem Knebel und Frontschild  |
| Kontakte   |                |                | 4   |
| Schutzart  |                |                | Front IP65  |
| Bauform  |                |                | Einbau  |
|  |                |                |                     |
| Schaltzeichen  |                |                |                    |
| Schaltwinkel   |                | °              | 45  |
| Schaltverhalten                                      |                |                | rastend<br>mit 0-Stellung   |
| Frontschild-Nr.                                      |                |                | <br><b>FS 429</b> |
| Frontschild  |                |                | 2-0-1   |
| <b>Bemessungsbetriebsleistung AC-23A, 50 - 60 Hz</b> |                |                |   |
| 400 V  | P              | kW             | 5.5   |
| Bemessungsdauerstrom                                 | I <sub>u</sub> | A              | 20  |
| Anzahl Baueinheiten                                  |                | Baueinheit(en) |   |

## Technische Daten

### Allgemeines

|   |                  |      |  |
|---|------------------|------|--|
| Normen und Bestimmungen                   |                  |      | IEC/EN 60947, VDE 0660, IEC/EN 60204, CSA, UL<br>Lasttrennschalter nach IEC/EN 60947-3       |
| Klimafestigkeit                           |                  |      | Feuchte Wärme, konstant, nach IEC 60068-2-78<br>Feuchte Wärme, zyklisch, nach IEC 60068-2-30 |
| Umgebungstemperatur                       |                  |      |  |
| offen                                     |                  | °C   | -25 - +50  |
| gekapselt                                 |                  | °C   | -25 - +40  |
| Überspannungskategorie/Verschmutzungsgrad |                  |      | III/3  |
| Bemessungsstoßspannungsfestigkeit         | U <sub>imp</sub> | V AC | 6000   |
| Schockfestigkeit                          |                  | g    | 15   |

|  |          |                |  |
|--|----------|----------------|--|
| Einbaulage   |          |                | beliebig   |
| Berührungsschutz bei senkrechter Betätigung von vorne (EN 50274) |          |                | finger- und handrücksensicher                                      |
| <b>Strombahnen</b>   |          |                |  |
| elektrische Kenngrößen   |          |                |  |
| Bemessungsbetriebsspannung                                       | $U_e$    | V AC           | 690  |
| Bemessungsdauerstrom   | $I_u$    | A              | 20   |
| Hinweis zum Bemessungsdauerstrom $I_u$                           |          |                | Der Bemessungsdauerstrom $I_u$ ist bei max. Querschnitt angegeben. |
| Belastbarkeit bei Aussetzbetrieb, Klasse 12                      |          |                |  |
| AB 25 % ED   |          | $\times I_e$   | 2  |
| AB 40 % ED   |          | $\times I_e$   | 1.6  |
| AB 60 % ED   |          | $\times I_e$   | 1.3  |
| Kurzschlussfestigkeit  |          |                |  |
| Schmelzsicherung   |          | A gG/gL        | 20   |
| Bemessungskurzzeitstromfestigkeit (1-s-Strom)                    | $I_{cw}$ | $A_{eff}$      | 320  |
| Hinweis zur Bemessungskurzzeitstromfestigkeit $I_{cw}$           |          |                | 1-Sekunden-Strom   |
| Bedingter Kurzschlussstrom                                       | $I_q$    | kA             | 6  |
| <b>Schaltvermögen</b>  |          |                |  |
| Bemessungseinschaltvermögen $\cos \varphi$ nach IEC 60947-3      |          | A              | 130  |
| Bemessungsausschaltvermögen $\cos \varphi$ nach IEC 60947-3      |          | A              |  |
| 230 V  |          | A              | 100  |
| 400/415 V  |          | A              | 110  |
| 500 V  |          | A              | 80   |
| 690 V  |          | A              | 60   |
| Sichere Trennung nach EN 61140                                   |          |                |  |
| zwischen den Kontakten   |          | V AC           | 440  |
| Stromwärmeverlust pro Strombahn bei $I_e$                        |          | W              | 0.6  |
| Stromwärmeverlust pro Hilfsstrombahn bei $I_e$ (AC-15/230 V)     |          | W              | 0.6  |
| Lebensdauer, mechanisch  |          | $\times 10^6$  | > 0.4 Schaltspiele   |
| maximale Schalthäufigkeit  |          | Schaltspiele/h | 1200   |
| Wechselspannung  |          |                |  |
| AC-3   |          |                |  |
| Bemessungsbetriebsleistung Motorschalter                         | P        | kW             |  |
| 220 V 230 V  | P        | kW             | 3  |
| 230 V Stern-Dreieck  | P        | kW             | 5.5  |
| 400 V 415 V  | P        | kW             | 5.5  |
| 400 V Stern-Dreieck  | P        | kW             | 7.5  |
| 500 V  | P        | kW             | 5.5  |
| 500 V Stern-Dreieck  | P        | kW             | 7.5  |
| 690 V  | P        | kW             | 4  |
| 690 V Stern-Dreieck  | P        | kW             | 5.5  |
| Bemessungsbetriebsstrom Motorschalter                            |          |                |  |
| 230 V  | $I_e$    | A              | 11.5   |
| 230 V Stern-Dreieck  | $I_e$    | A              | 20   |
| 400V 415 V   | $I_e$    | A              | 11.5   |
| 400 V Stern-Dreieck  | $I_e$    | A              | 20   |
| 500 V  | $I_e$    | A              | 9  |
| 500 V Stern-Dreieck  | $I_e$    | A              | 15.6   |
| 690 V  | $I_e$    | A              | 4.9  |
| 690 V Stern-Dreieck  | $I_e$    | A              | 8.5  |
| AC-21A   |          |                |  |
| Bemessungsbetriebsstrom Lastschalter                             |          |                |  |
| 440 V  | $I_e$    | A              | 20   |
| AC-23A   |          |                |  |
| Bemessungsbetriebsleistung AC-23A, 50 - 60 Hz                    | P        | kW             |  |

|   |                               |        |   |
|---|-------------------------------|--------|---|
| 230 V                                       | P                             | kW     | 3   |
| 400 V 415 V                                 | P                             | kW     | 5.5   |
| 500 V                                       | P                             | kW     | 7.5   |
| 690 V                                       | P                             | kW     | 5.5   |
| Bemessungsbetriebsstrom Motorschalter       |                               |        |   |
| 230 V                                       | I <sub>e</sub>                | A      | 13.3  |
| 400 V 415 V                                 | I <sub>e</sub>                | A      | 13.3  |
| 500 V                                       | I <sub>e</sub>                | A      | 13.3  |
| 690 V                                       | I <sub>e</sub>                | A      | 7.6   |
| Gleichspannung                              |                               |        |   |
| DC-1, Lastschalter L/R = 1 ms               |                               |        |   |
| Bemessungsbetriebsstrom                     | I <sub>e</sub>                | A      | 10  |
| Spannung pro in Reihe geschalteten Kontakt  |                               | V      | 60  |
| DC-21A                                      |                               |        |   |
| Bemessungsbetriebsstrom                     | I <sub>e</sub>                | A      | 1   |
| Kontakte                                    |                               | Anzahl | 1   |
| DC-23A, Motorschalter<br>L/R = 15 ms        |                               |        |   |
| 24 V  |                               |        |   |
| Bemessungsbetriebsstrom                     | I <sub>e</sub>                | A      | 10  |
| Kontakte                                    |                               | Anzahl | 1   |
| 48 V  |                               |        |   |
| Bemessungsbetriebsstrom                     | I <sub>e</sub>                | A      | 10  |
| Kontakte                                    |                               | Anzahl | 2   |
| 60 V  |                               |        |   |
| Bemessungsbetriebsstrom                     | I <sub>e</sub>                | A      | 10  |
| Kontakte                                    |                               | Anzahl | 3   |
| 120 V                                       |                               |        |   |
| Bemessungsbetriebsstrom                     | I <sub>e</sub>                | A      | 5   |
| Kontakte                                    |                               | Anzahl | 3   |
| 240 V                                       |                               |        |   |
| Bemessungsbetriebsstrom                     | I <sub>e</sub>                | A      | 5   |
| Kontakte                                    |                               | Anzahl | 5   |
| DC-13, Steuerschalter L/R = 50 ms           |                               |        |   |
| Bemessungsbetriebsstrom                     | I <sub>e</sub>                | A      | 10  |
| Spannung pro in Reihe geschaltetem Kontakt  |                               | V      | 32  |
| Fehlschaltungssicherheit bei 24 V DC, 10 mA | Fehlerhäufigke H <sub>F</sub> |        | < 10 <sup>-5</sup> , < 1 Ausfall auf 100000 Schaltungen |

### Anschlussquerschnitte

|   |  |                 |                                      |
|---|--|-----------------|--------------------------------------|
| ein- oder mehrdrähtig                       |  | mm <sup>2</sup> | 1 x (1 - 2,5)<br>2 x (1 - 2,5)       |
| feindrähtig mit Aderendhülle nach DIN 46228 |  | mm <sup>2</sup> | 1 x (0.75 - 2,5)<br>2 x (0.75 - 2,5) |
| Anschlussschraube                           |  |                 | M3,5                                 |
| max. Anzugsdrehmoment                       |  | Nm              | 1                                    |

### Sicherheitstechnische Kenngrößen

|                 |  |  |  |
|-----------------|--|--|--|
| <b>Hinweise</b> |  |  | B10 <sub>d</sub> Werte nach EN ISO 13849-1, Tabelle C1 |
|-----------------|--|--|--|

## Daten für Bauartnachweis nach IEC/EN 61439

|  |                  |    |     |
|--|------------------|----|-----|
| Technische Daten für Bauartnachweis                |                  |    |     |
| Bemessungsstrom zur Verlustleistungsangabe         | I <sub>n</sub>   | A  | 20  |
| Verlustleistung pro Pol, stromabhängig             | P <sub>vid</sub> | W  | 0.6 |
| Verlustleistung des Betriebsmittels, stromabhängig | P <sub>vid</sub> | W  | 0   |
| Verlustleistung statisch, stromunabhängig          | P <sub>vs</sub>  | W  | 0   |
| Verlustleistungsabgabevermögen                     | P <sub>ve</sub>  | W  | 0   |
| Betriebsumgebungstemperatur min.                   |                  | °C | -25 |

|  |    |  |
|--|----|--|
| Betriebsumgebungstemperatur max.                                   | °C | 50   |
| Bauartnachweis IEC/EN 61439  |    |  |
| 10.2 Festigkeit von Werkstoffen und Teilen                         |    |  |
| 10.2.2 Korrosionsbeständigkeit                                     |    | Anforderungen der Produktnorm sind erfüllt.  |
| 10.2.3.1 Wärmebeständigkeit von Umhüllung                          |    | Anforderungen der Produktnorm sind erfüllt.  |
| 10.2.3.2 Widerstandsfähigkeit Isolierstoffe gewöhnliche Wärme      |    | Anforderungen der Produktnorm sind erfüllt.  |
| 10.2.3.3 Widerstandsfähigkeit Isolierstoffe außergewöhnliche Wärme |    | Anforderungen der Produktnorm sind erfüllt.  |
| 10.2.4 Beständigkeit gegen UV-Strahlung                            |    | Auf Anfrage  |
| 10.2.5 Anheben   |    | Nicht zutreffend, da die gesamte Schaltanlage bewertet werden muss.  |
| 10.2.6 Schlagprüfung   |    | Nicht zutreffend, da die gesamte Schaltanlage bewertet werden muss.  |
| 10.2.7 Aufschriften  |    | Anforderungen der Produktnorm sind erfüllt.  |
| 10.3 Schutzart von Umhüllungen                                     |    | Nicht zutreffend, da die gesamte Schaltanlage bewertet werden muss.  |
| 10.4 Luft- und Kriechstrecken                                      |    | Anforderungen der Produktnorm sind erfüllt.  |
| 10.5 Schutz gegen elektrischen Schlag                              |    | Nicht zutreffend, da die gesamte Schaltanlage bewertet werden muss.  |
| 10.6 Einbau von Betriebsmitteln                                    |    | Nicht zutreffend, da die gesamte Schaltanlage bewertet werden muss.  |
| 10.7 Innere Stromkreise und Verbindungen                           |    | Liegt in der Verantwortung des Schaltanlagenbauers.  |
| 10.8 Anschlüsse für von außen eingeführte Leiter                   |    | Liegt in der Verantwortung des Schaltanlagenbauers.  |
| 10.9 Isolationseigenschaften                                       |    |  |
| 10.9.2 Betriebsfrequente Spannungsfestigkeit                       |    | Liegt in der Verantwortung des Schaltanlagenbauers.  |
| 10.9.3 Stoßspannungsfestigkeit                                     |    | Liegt in der Verantwortung des Schaltanlagenbauers.  |
| 10.9.4 Prüfung von Umhüllungen aus Isolierstoff                    |    | Liegt in der Verantwortung des Schaltanlagenbauers.  |
| 10.10 Erwärmung  |    | Erwärmungsberechnung liegt in der Verantwortung des Schaltanlagenbauers. Eaton liefert die Daten zur Verlustleistung der Geräte. |
| 10.11 Kurzschlussfestigkeit  |    | Liegt in der Verantwortung des Schaltanlagenbauers. Die Vorgaben der Schaltgeräte sind einzuhalten.                              |
| 10.12 Elektromagnetische Verträglichkeit                           |    | Liegt in der Verantwortung des Schaltanlagenbauers. Die Vorgaben der Schaltgeräte sind einzuhalten.                              |
| 10.13 Mechanische Funktion   |    | Für das Gerät sind die Anforderungen erfüllt, sofern Angaben der Montageanweisung (IL) beachtet werden.                          |

## Technische Daten nach ETIM 6.0

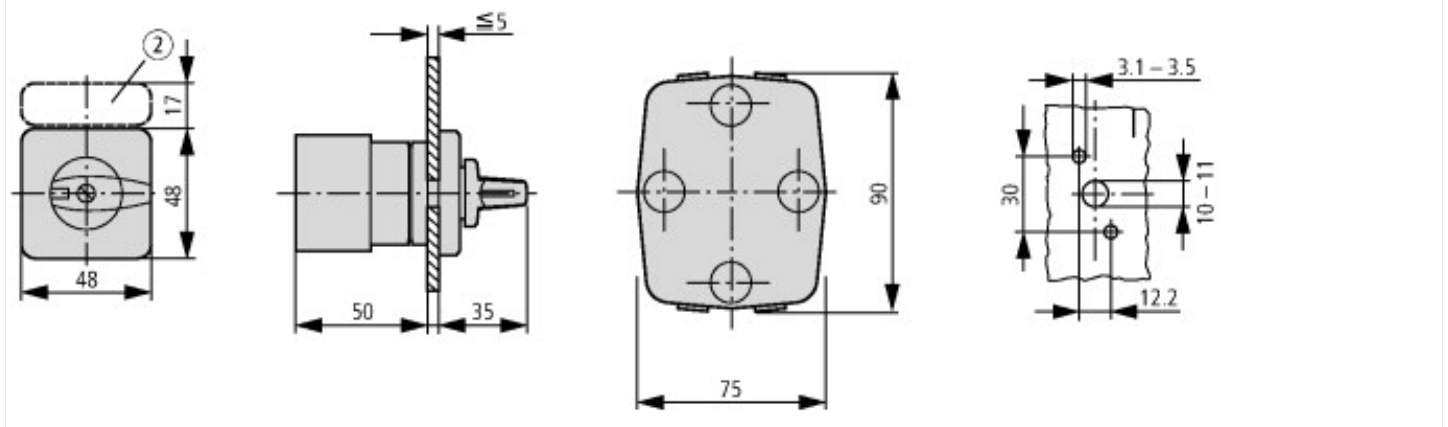
|   |    |                  |
|---|----|------------------|
| Niederspannungsschaltgeräte (EG000017) / Lastschalter (EC001105)  |    |                  |
| Elektro-, Automatisierungs- und Prozessleittechnik / Niederspannungs-Schalttechnik / Lastschalter, Lasttrennschalter, Steuerschalter / Lastschalter (ecl@ss8.1-27-37-14-05 [AKF062010]) |    |                  |
| Ausführung  |    | Umschalter       |
| Polzahl   |    | 2                |
| Mit Nullstellung  |    | ja               |
| Mit Rückzug in Nullstellung   |    | nein             |
| Bemessungsdauerstrom I <sub>u</sub>   | A  | 20               |
| Bemessungsbetriebsstrom I <sub>e</sub> bei AC-3, 400 V  | A  | 11.5             |
| Bemessungsbetriebsleistung bei AC-3, 400 V  | kW | 4                |
| Schutzart (IP), frontseitig   |    | IP65             |
| Anzahl der Hilfskontakte als Öffner   |    | 0                |
| Anzahl der Hilfskontakte als Schließer  |    | 0                |
| Anzahl der Hilfskontakte als Wechsler   |    | 0                |
| Geeignet für Bodenbefestigung   |    | nein             |
| Geeignet für Frontbefestigung   |    | ja               |
| Geeignet für Verteilereinbau  |    | nein             |
| Geeignet für Zwischenbau  |    | nein             |
| Komplettgerät im Gehäuse  |    | nein             |
| Ausführung des Betätigungselements  |    | Knebel           |
| Anschlussart Hauptstromkreis  |    | Schraubanschluss |


## Approbationen

|                         |  |   |
|-------------------------|--|---|
| Produktname             |  | UL 508; CSA-C22.2 No. 14-05; CSA-C22.2 No. 94; IEC/EN 60947-3; CE marking |
| UL Datei Nr.            |  | E36332  |
| UL Category Control Nr. |  | NLRV  |
| CSA Datei Nr.           |  | 12528   |

|                                      |   |
|--------------------------------------|---|
| CSA Klasse Nr.                       | 3211-05                                 |
| Nordamerika Zertifizierung           | UL listed, CSA certified                |
| Specially designed for North America | Yes, in combination with "+NA" (105864) |
| Degree of Protection                 | IEC: IP65; UL/CSA Type 1, 12            |

## Abmessungen



 Schildträger ZFS... nicht im Lieferumfang enthalten

## Weitere Produktinformationen (Verlinkungen)

### IL03801020Z (AWA1150-0586) Nockenschalter: Einbau

|  |   |
|--|---|
| IL03801020Z (AWA1150-0586) Nockenschalter: Einbau    | <a href="ftp://ftp.moeller.net/DOCUMENTATION/AWA_INSTRUCTIONS/IL03801020Z2015_08.pdf">ftp://ftp.moeller.net/DOCUMENTATION/AWA_INSTRUCTIONS/IL03801020Z2015_08.pdf</a>                             |
| Formular für die Bestellung von Sonderfrontschildern | <a href="http://de.ecat.moeller.net/flip-cat/?edition=HPLTEv1&amp;startpage=4.87">http://de.ecat.moeller.net/flip-cat/?edition=HPLTEv1&amp;startpage=4.87</a>                                     |
| Blätterkatalog-Seite anzeigen.                       | <a href="http://ecat.moeller.net/flip-cat/?edition=K115A&amp;startpage=108">http://ecat.moeller.net/flip-cat/?edition=K115A&amp;startpage=108</a>   |
| Leistungsübersicht Nockenschalter, Lasttrennschalter | <a href="http://de.ecat.moeller.net/flip-cat/?edition=HPLTEv1&amp;startpage=4.2">http://de.ecat.moeller.net/flip-cat/?edition=HPLTEv1&amp;startpage=4.2</a>                                       |
| Systemübersicht Nockenschalter T                     | <a href="http://de.ecat.moeller.net/flip-cat/?edition=HPLTEv1&amp;startpage=4.4">http://de.ecat.moeller.net/flip-cat/?edition=HPLTEv1&amp;startpage=4.4</a>                                       |
| Systemübersicht Lasttrennschalter P                  | <a href="http://de.ecat.moeller.net/flip-cat/?edition=HPLTEv1&amp;startpage=4.6">http://de.ecat.moeller.net/flip-cat/?edition=HPLTEv1&amp;startpage=4.6</a>                                       |
| Typenschlüssel Lasttrennschalter                     | <a href="http://de.ecat.moeller.net/flip-cat/?edition=HPLTEv1&amp;startpage=4.8">http://de.ecat.moeller.net/flip-cat/?edition=HPLTEv1&amp;startpage=4.8</a>                                       |
| Typenschlüssel Nockenschalter                        | <a href="http://de.ecat.moeller.net/flip-cat/?edition=HPLTEv1&amp;startpage=4.8">http://de.ecat.moeller.net/flip-cat/?edition=HPLTEv1&amp;startpage=4.8</a>                                       |
| Schalter für ATEX                                    | <a href="http://www.cooper-crouse-hinds.eu/en/products/25-ex-safety-and-main-current-switches.html">http://www.cooper-crouse-hinds.eu/en/products/25-ex-safety-and-main-current-switches.html</a> |
| UL/CSA: Approbierte Leistungsdaten                   | <a href="http://de.ecat.moeller.net/flip-cat/?edition=HPLTEv1&amp;startpage=4.98">http://de.ecat.moeller.net/flip-cat/?edition=HPLTEv1&amp;startpage=4.98</a>                                     |