

SILIZED-SICHERUNGSEINSATZ 500V FUER
HALBLEITERSCHUTZ UEBERFLINK, GR.DIII, E33,
35A



Abbildung ähnlich

Ausführung		
Produkt-Markename		SETRON
Produkt-Bezeichnung		DIAZED-Sicherung
Ausführung des Produkts		für Halbleiterschutz
Ausführung des Sicherungseinsatzes		SILIZED-Sicherungseinsatz, Bauform DIAZED

Allgemeine technische Daten		
Auslösecharakteristikkategorie		superflink (FF)
Baugröße des Sicherungssystems / gemäß DIN EN 60269-1		DIII
Betriebsklasse des Sicherungseinsatzes		gR
Leistungsschalter / Grundtyp		5SD4
Versorgungsspannung		
• bei AC / Bemessungswert	V	500
• bei DC	V	500

Schutzart und Schutzklasse		
Schutzart IP		IP20, mit angeschlossenen Leitern

Schaltvermögen		
Schaltvermögen Strom		

- bei DC / gemäß IEC 60947-2 / Bemessungswert
- gemäß IEC 60947-2 / Bemessungswert

kA	8
kA	50

Verlustleistung

Verlustleistung [W]

- bei Bemessungswert Strom / bei AC / bei warmem Betriebszustand / je Pol
- maximal

W	14,8
W	14,8

Strom

Strom / bei AC / Bemessungswert

A	35
---	----

Erscheinungsbild

Farbkennzeichnung des Sicherungseinsatzes

	sonstige
--	----------

Produktdetails

Produktbeschreibung

	durch Passschraube oder Passhülsen
--	------------------------------------

Mechanischer Aufbau

Einbaulage

	beliebig, vorzugsweise senkrecht
--	----------------------------------

Nettogewicht

g	51
---	----

Umgebungsbedingungen

Umgebungstemperatur

- minimal
- maximal
- während Lagerung / Anmerkung

°C	-5
°C	40
	Luffeuchte 90% bei 20°C

Umweltkategorie

	bis 45°C bei 95 % rel. Feuchte
--	--------------------------------

Betriebsmittelkennzeichen

- gemäß DIN EN 61346-2
- gemäß DIN EN 81346-2

F	
F	

allgemeine Produktzulassung	Konformitätserklärung	Prüfbescheinigungen	sonstiges
-----------------------------	-----------------------	---------------------	-----------



[Typprüfbescheinigung/Werkszeugnis](#)

[Umweltbestätigung](#)

Weitere Informationen

Information- and Downloadcenter (Kataloge, Broschüren,...)

<http://www.siemens.de/lowvoltage/kataloge>

Industry Mall (Online-Bestellsystem)

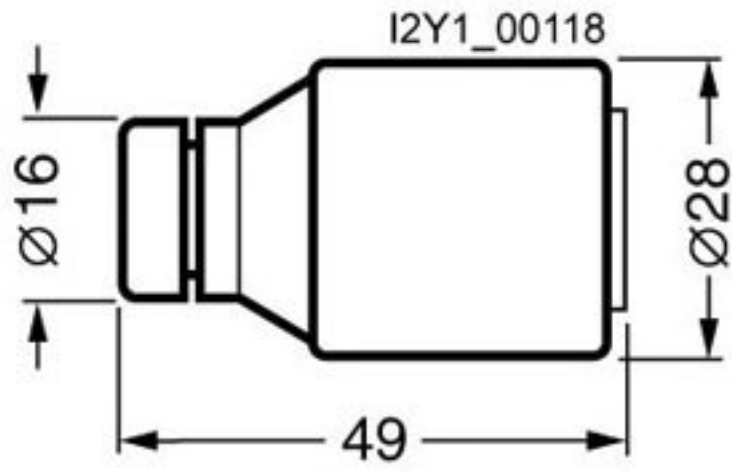
<https://eb.automation.siemens.com/mall/de/WW/Catalog/Product/5SD450>

Service&Support (Handbücher, Betriebsanleitungen, Zertifikate, Kennlinien, FAQs,...)

<http://support.automation.siemens.com/WW/view/de/5SD450/all>

Bilddatenbank (Produktfotos, 2D-Maßzeichnungen, 3D-Modelle, Geräteschaltpläne, ...)

http://www.automation.siemens.com/bilddb/cax_de.aspx?mlfb=5SD450



letzte Änderung:

02.06.2016