



# WL24-2B230

W24-2

LICHTTASTER UND LICHTSCHRANKEN

**SICK**  
Sensor Intelligence.



Abbildung kann abweichen



### Bestellinformationen

Typ	Artikelnr.
WL24-2B230	1015852

Weitere Geräteausführungen und Zubehör → [www.sick.de/W24-2](http://www.sick.de/W24-2)

### Technische Daten im Detail

#### Merkmale

<b>Sensor-/Detektionsprinzip</b>	Reflexions-Lichtschanke, Doppellinse
<b>Abmessungen (B x H x T)</b>	27 mm x 87,5 mm x 65 mm
<b>Gehäuseform (Lichtaustritt)</b>	Quaderförmig
<b>Schaltabstand max.</b>	0 m ... 22 m <sup>1)</sup>
<b>Schaltabstand</b>	0 m ... 15 m <sup>1)</sup>
<b>Lichtart</b>	Sichtbares Rotlicht
<b>Lichtsender</b>	LED <sup>2)</sup>
<b>Lichtfleckgröße (Entfernung)</b>	Ø 250 mm (15 m)
<b>Einstellung</b>	Potentiometer

<sup>1)</sup> PL80A.

<sup>2)</sup> Mittlere Lebensdauer: 100.000 h bei T<sub>U</sub> = +25 °C.

#### Mechanik/Elektrik

<b>Versorgungsspannung</b>	10 V DC ... 30 V DC <sup>1)</sup>
<b>Restwelligkeit</b>	< 5 V <sub>ss</sub> <sup>2)</sup>
<b>Stromaufnahme</b>	≤ 50 mA <sup>3)</sup>
<b>Schaltausgang</b>	NPN PNP
<b>Schaltart</b>	Hell-/dunkelschaltend

<sup>1)</sup> Grenzwerte bei Betrieb in kurzschlussgeschütztem Netz max. 8 A.

<sup>2)</sup> Darf U<sub>V</sub>-Toleranzen nicht über- oder unterschreiten.

<sup>3)</sup> Ohne Last.

<sup>4)</sup> Signallaufzeit bei ohmscher Last.

<sup>5)</sup> Bei Hell-Dunkel-Verhältnis 1:1.

<sup>6)</sup> A = U<sub>V</sub>-Anschlüsse verpolsicher.

<sup>7)</sup> C = Störimpulsunterdrückung.

<sup>8)</sup> D = Ausgänge überstrom- und kurzschlussfest.

<sup>9)</sup> Bemessungsspannung: 50 V DC.

<b>Schaltart wählbar</b>	Wählbar, per PNP/NPN-Umschalter, wählbar, per Hell-/Dunkelumshalter
<b>Ausgangsstrom <math>I_{max}</math></b>	≤ 100 mA
<b>Ansprechzeit</b>	≤ 500 μs <sup>4)</sup>
<b>Schaltfrequenz</b>	1.000 Hz <sup>5)</sup>
<b>Anschlussart</b>	Klemmenanschluss mit M16-Verschraubung
<b>Schutzschaltungen</b>	A <sup>6)</sup> C <sup>7)</sup> D <sup>8)</sup>
<b>Schutzklasse</b>	II <sup>9)</sup>
<b>Gewicht</b>	330 g
<b>Polfilter</b>	✓
<b>Gehäusematerial</b>	ZinkdruckgussMetall
<b>Werkstoff, Optik</b>	Kunststoff, PMMA
<b>Schutzart</b>	IP 67
<b>Testeingang Sender aus</b>	TE nach 0 V
<b>Umgebungstemperatur Betrieb</b>	-40 °C ... +60 °C
<b>Umgebungstemperatur Lager</b>	-40 °C ... +75 °C
<b>UL-File-Nr.</b>	NRKH.E181493 & NRKH7.E181493

1) Grenzwerte bei Betrieb in kurzschlussgeschütztem Netz max. 8 A.

2) Darf  $U_V$ -Toleranzen nicht über- oder unterschreiten.

3) Ohne Last.

4) Signallaufzeit bei ohmscher Last.

5) Bei Hell-Dunkel-Verhältnis 1:1.

6) A =  $U_V$ -Anschlüsse verpolsicher.

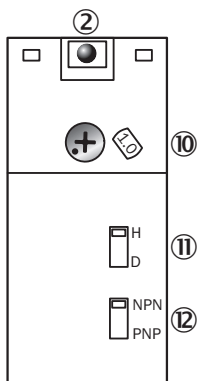
7) C = Störpulsunterdrückung.

8) D = Ausgänge überstrom- und kurzschlussfest.

9) Bemessungsspannung: 50 V DC.

## Einstell-Möglichkeiten

WT24-2, WL24-2, WS/WE24-2, DC



② Empfangsanzeige

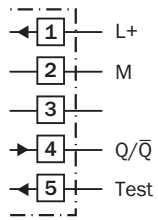
⑩ Einstellung: Schaltabstand (WT) / Empfindlichkeit (WL, WS/WE)

⑪ Hell-/Dunkelumshalter

⑫ NPN-/ PNP-Umschalter

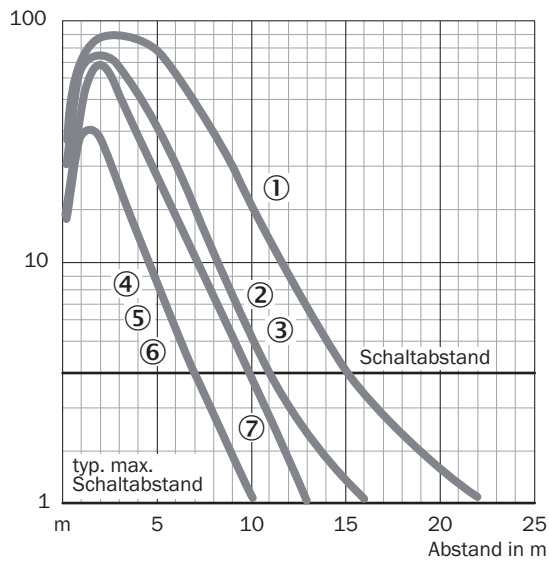
### Anschlussschema

Cd-120



### Kennlinie

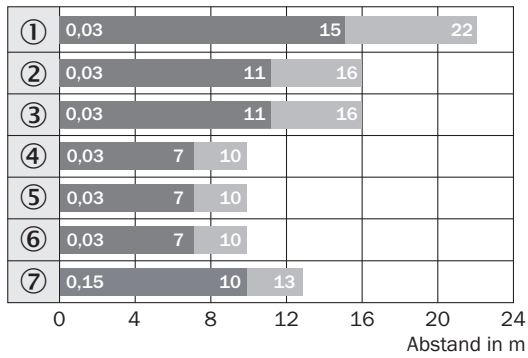
WL24-2



- ① PL80A
- ② PL50A
- ③ PL40A
- ④ PL30A
- ⑤ PL20A
- ⑥ Reflexionsfolie Diamond Grade
- ⑦ C110A

### Schaltabstand-Diagramm

WL24-2

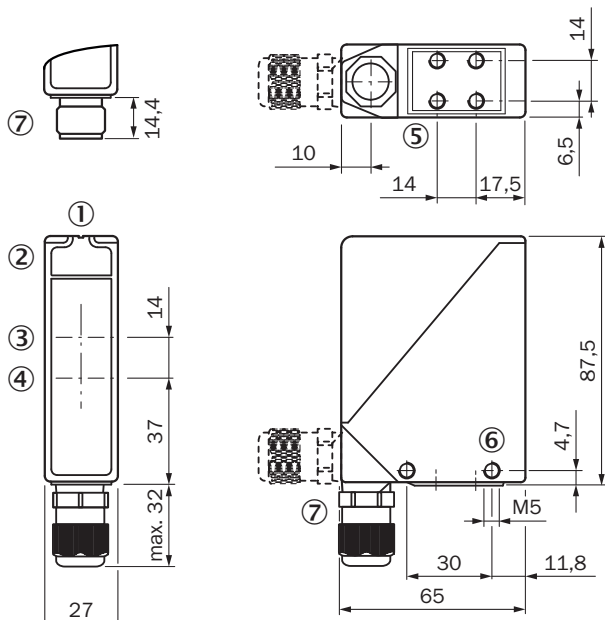


■ Schaltabstand      ■ Schaltabstand max.

- ① PL80A
- ② PL50A
- ③ PL40A
- ④ PL30A
- ⑤ PL20A
- ⑥ Reflexionsfolie Diamond Grade
- ⑦ C110A

### Maßzeichnung (Maße in mm)

WL24-2



- ① Visiernut
- ② Empfangsanzeige
- ③ Mitte Optikachse Sender
- ④ Mitte Optikachse Empfänger
- ⑤ Befestigungsgewinde M5, 6 mm tief
- ⑥ Befestigungsgewinde M5, Durchgang
- ⑦ M16-Verschraubung bzw. Stecker um 90° schwenkbar

### Empfohlenes Zubehör

Weitere Geräteausführungen und Zubehör → [www.sick.de/W24-2](http://www.sick.de/W24-2)

	Kurzbeschreibung	Typ	Artikelnr.
<b>Universal-Klemmsysteme</b>			
	Universalklemmhalter für Montagestangen mit Durchmesser 12 mm, Zinkdruckguss, ohne Befestigungsplatte und Schrauben	BEF-KHS-KH3	5322626
	Platte N04 für Universalklemmhalter, Stahl, Stahl, verzinkt (Platte), Zinkdruckguss (Klemmhalter), Universalklemmhalter (5322626), Befestigungsmaterial	BEF-KHS-N04	2051610
<b>Befestigungswinkel und -platten</b>			
	Befestigungswinkel, klein, Edelstahl, ohne Befestigungsmaterial	BEF-WK-W24	4027532
	Befestigungswinkel, Edelstahl (1.4301), inkl. Befestigungsmaterial	BEF-WN-W24	2015248
<b>Geräteschutz (mechanisch)</b>			
	Kühlplatte für Wasserkühlung	BEF-KP-W24	2015071
	Staubschutztubus mit Luftspülung, Aluminium (eloxiert), inkl. Befestigungsmaterial	OBS-W24	2015069
	Wetterschutzhaube für Universalklemmhalter, Stahl, verzinkt, inkl. Befestigungsmaterial	OBW-KHS-M01	2023240
	Wetterschutzhaube, Aluminium (eloxiert), inkl. Befestigungsmaterial	OBW-W24	2015070
		WSG1-01	1018470
<b>Ausrichthilfen</b>			
	Adapter für Ausrichthilfe AR60	Adapter AR60 für W24-2	4032976
<b>Reflektoren</b>			
	Rechteckig, schraubbar, 47 mm x 47 mm, PMMA/ABS, anschraubbar, 2 Loch Befestigung	P250	5304812
	Rechteckig, schraubbar, 38 mm x 15 mm, PMMA/ABS, anschraubbar, 2 Loch Befestigung	PL20A	1012719

<sup>1)</sup> Länge konfektionierbar von Bogen. Breite max. 74,9 cm, Länge max. 91,4 cm.

	<b>Kurzbeschreibung</b>	<b>Typ</b>	<b>Artikelnr.</b>
	Rechteckig, schraubbar, 56 mm x 28 mm, PMMA/ABS, anschraubbar, 2 Loch Befestigung	PL30A	1002314
	Rechteckig, schraubbar, 37 mm x 56 mm, PMMA/ABS, anschraubbar, 2 Loch Befestigung	PL40A	1012720
	Rechteckig, schraubbar, 80 mm x 80 mm, PMMA/ABS, anschraubbar, 2 Loch Befestigung	PL80A	1003865
	Reflexionsfolie „Diamond Grade“, selbstklebend, konfektionierbar vom Bogen, 74,9 cm x 91,4 cm <sup>1)</sup> , selbstklebend	REF-DG-K	4019634
	Rund, schraubbar, PMMA/ABS, Mittenlochbefestigung, anschraubbar	C110A	5304549

1) Länge konfektionierbar von Bogen. Breite max. 74,9 cm, Länge max. 91,4 cm.

## SICK AUF EINEN BLICK

SICK ist einer der führenden Hersteller von intelligenten Sensoren und Sensorlösungen für industrielle Anwendungen. Ein einzigartiges Produkt- und Dienstleistungsspektrum schafft die perfekte Basis für sicheres und effizientes Steuern von Prozessen, für den Schutz von Menschen vor Unfällen und für die Vermeidung von Umweltschäden.

Wir verfügen über umfassende Erfahrung in vielfältigen Branchen und kennen ihre Prozesse und Anforderungen. So können wir mit intelligenten Sensoren genau das liefern, was unsere Kunden brauchen. In Applikationszentren in Europa, Asien und Nordamerika werden Systemlösungen kundenspezifisch getestet und optimiert. Das alles macht uns zu einem zuverlässigen Lieferanten und Entwicklungspartner.

Umfassende Dienstleistungen runden unser Angebot ab: SICK LifeTime Services unterstützen während des gesamten Maschinenlebenszyklus und sorgen für Sicherheit und Produktivität.

**Das ist für uns „Sensor Intelligence.“**

## WELTWEIT IN IHRER NÄHE:

Ansprechpartner und weitere Standorte → [www.sick.com](http://www.sick.com)