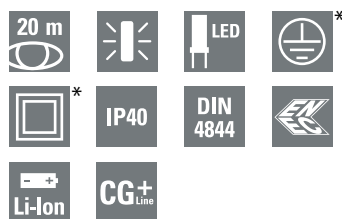


# GuideLed 10821, 10822, 10823, 10824 CGLine+

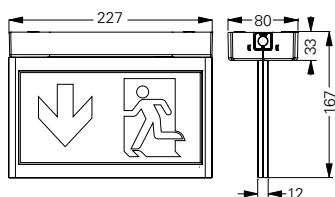
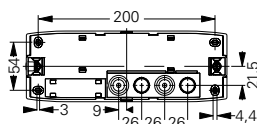
Rettungszeichenleuchte, Deckenmontage



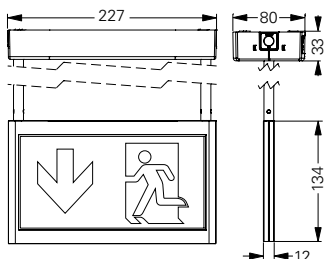
## GuideLed 10821, 10822, 10823, 10824 CGLine+

- LED Einzelbatterie-Leuchte mit automatischem Test für geringen Inspektionsaufwand
- Universell einsetzbar für Dauer- und Bereitschaftschaltung sowie 1 h, 3 h oder 8 h Betrieb
- Für die autarke Installation oder zum Anschluss an das CGLine+ Überwachungssystem
- Umweltfreundlich dank moderner Lithium-Ionen-Technologie
- Geringe Betriebskosten durch niedrige Anschlussleistung
- Minimaler Wartungsaufwand und erhöhte Sicherheit durch Verwendung LEDs mit hoher Lebensdauer (50.000 Stunden)
- Optimale Erkennbarkeit durch hohe Leuchtdichte der weißen Kontrastfarbe > 500 cd/m<sup>2</sup> gem. DIN 4844-1 / ISO 3864-1 (für helle Umgebung) und hohe Gleichmäßigkeit  $L_{min}/L_{max} > 0,8$
- In 3 Stufen dimmbar für Einsatz bei dunklen Umgebungsbedingungen
- Einfache Fehleranalyse und Statusanzeige über Bicolor-LED und Prüftaster
- 1 Minute Rückschaltverzögerung nach Netzwiederkehr
- Blockierfunktion verhindert ungewolltes Entladen in Betriebsruhezzeiten (nur in Verbindung mit CGLine+ Web-Controller)

10821 CGLine+ mit LED-Piktogramm PL/PR



10821 CGLine+ mit LED-Piktogramm PL/PR



Erkennungsweite	20 m	
Lichtstrom $\Phi_E/\Phi_{Nenn}$	einseitig	100 % bei 1 h; 80 % bei 3 h; 25 % bei 8 h
am Ende der Nennbetriebsdauer	zweiseitig	100 % bei 1 h; 50 % bei 3 h; 15 % bei 8 h
Gehäusematerial	Polycarbonat, PMMA, Stahlblech (Einbaugeschäuse)	
Gehäusefarbe	Lichtgrau RAL 7035	
Gewicht	0,70 kg (10821 CGLine+) 0,80 kg (10822 CGLine+) 0,85 kg (10823 CGLine+) 1,06 kg (10824 CGLine+)	
Montageart	Decken-, Pendelmontage; Schutzklasse II (Funktionserde erforderlich) Deckeneinbau; Schutzklasse I	
Anschlussklemmen	Durchgangsverdrahtung Netz (L, L', N, PE) bis 2,5 mm <sup>2</sup> Durchgangsverdrahtung CGLine+ Bus bis 1,5 mm <sup>2</sup>	
Anschlussspannung	220-240 V AC, 50/60 Hz	
Anschlussleistung Netzbetrieb (Scheinleistung / Wirkleistung)	einseitig	4,8 VA / 4,1 W
	zweiseitig	5,6 VA / 5,1 W
Zulässige Umgebungstemperatur	Dauerlicht -5 °C bis +30 °C Bereitschaftslicht 0 °C bis +35 °C	
Batterie	Lithium-Ionen 3,7 V/2000 mAh mit Mehrfach-Schutzbeschaltung	
Leuchtmittel	LED-Leiste	

## Bestellangaben Befestigungsset

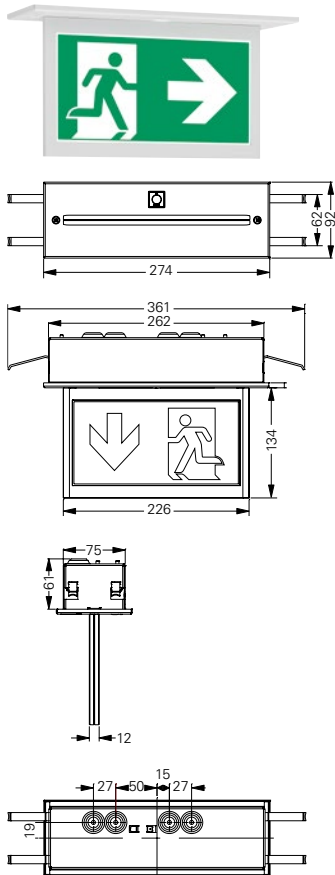
Lieferumfang	Bestell-Nr.
Deckenmontageset 10821 1-8 h/D CGLine+ mit Baldachin, inklusive LED-Versorgung und CGLine+ Technologie, 20 m	40071353264
Deckenmontageset 10822 1-8 h/D CGLine+ mit Baldachin und Rohrpendel 0,5 m, inklusive LED-Versorgung und CGLine+ Technologie, 20 m	40071353265
Deckenmontageset 10823 1-8 h/D CGLine+ mit Baldachin und Rohrpendel 1,5 m, inklusive LED-Versorgung und CGLine+ Technologie, 20 m	40071353266
Deckenmontageset 10824 1-8 h/D CGLine+ einschließlich Deckeneinbaugeschäuse (Stahlblech) für Deckenstärke 1 bis 25 mm und Deckenblende, inklusive LED-Versorgung und CGLine+ Technologie, 20 m	40071353267

## Bestellangaben Zubehör

Lieferumfang	Bestell-Nr.
Zusatzgehäuse für GuideLed Deckenaufbau 1082x, für erweiterte Platzverhältnisse für Verdrahtung und Leitungseinführung, inklusive Durchverdrahtungsklemme und Drahtung zur Leuchte	40071353639
Kettenabhängung für GuideLed 10821/11821 1-8 h/D CGLine+	40071353624
Betoneinbaugeschäuse für GuideLed 10824 1-8 h/D CGLine+	40071353520

\* 10821, -22, -23: Schutzklasse 2  
10824: Schutzklasse 1

10824 CGLine+ mit LED-Piktogramm PL/PR



### Bestellangaben LED-Piktogramme (Befestigungsset erforderlich)

Lieferumfang		Bestell-Nr.
LED-Piktogramm PL/PR, für GuideLed 10x21/10x22/10x23/10x24, ISO 7010, 20 m		40071354503
LED-Piktogramm PU/PU, für GuideLed 10x21/10x22/10x23/10x24, ISO 7010, 20 m		40071354504
LED-Piktogramm PL/BL, für GuideLed 10x21/10x22/10x23/10x24, ISO 7010, 20 m		40071354505
LED-Piktogramm PR/BL, für GuideLed 10x21/10x22/10x23/10x24, ISO 7010, 20 m		40071354506
LED-Piktogramm PU/BL, für GuideLed 10x21/10x22/10x23/10x24, ISO 7010, 20 m		40071354507
LED-Piktogramm PL/PR-R**, für GuideLed 10x21/10x22/10x23/10x24, ISO 7010, 20 m		40071354508
LED-Piktogramm PL/PR-W**, für GuideLed 10x21/10x22/10x23/10x24, ISO 7010, 20 m		40071354509

\* R = Pfeilrichtung Raum  
W = Pfeilrichtung Wand

Zusatzgehäuse für erweiterte Platzverhältnisse für Verdrahtung und Leitungseinführung

