

SITOR-SICHERUNGSEINSATZ 40A, AC 1000V (DIN 43620, GR.0)



Abbildung ähnlich

| Ausführung | | |
|--|----|---------------------------------|
| Produkt-Markename | | SETRON |
| Produkt-Bezeichnung | | SITOR-Sicherungseinsatz |
| Ausführung des Produkts | | Halbleiterschutzsicherung |
| Ausführung des Kennmelders | | Stirnkennmelder |
| Ausführung des Schaltkontakts | | mit Messerkontakten, versilbert |
| Ausführung des Sicherungseinsatzes | | SITOR, Bauform NH |
| Allgemeine technische Daten | | |
| Baugröße des Sicherungssystems / gemäß DIN EN 60269-1 | | NH0 |
| Betriebsklasse des Sicherungseinsatzes | | gR |
| Leistungsschalter / Grundtyp | | 3NE |
| Wechselastfaktor (WL) | | 0,9 |
| Versorgungsspannung / bei DC | V | 250 |
| Schaltvermögen | | |
| Schaltvermögen Strom | | |
| <ul style="list-style-type: none"> gemäß IEC 60947-2 / Bemessungswert | kA | 100 |
| Verlustleistung | | |

| | | |
|---|---|----|
| Verlustleistung [W] | | |
| <ul style="list-style-type: none"> • bei Bemessungswert Strom / bei AC / bei warmem Betriebszustand / je Pol | W | 13 |

| | | |
|--|---|----|
| Strom | | |
| Bemessungsstrom In / IEC, DIN/VDE / bei 40 Cel | A | 40 |
| Strom / bei AC / Bemessungswert | A | 40 |

| | | |
|--|--|---|
| Produktdetails | | |
| Produktbeschreibung | | keine Unverwechselbarkeit |
| Zubehör / im Lieferumfang enthalten | | Mit Messerkontakten, zum Einbau in NH-Sicherungsunterteile oder Lasttrennschalter |

| | | |
|----------------------------|--|----------------------------------|
| Mechanischer Aufbau | | |
| Einbaulage | | beliebig, vorzugsweise senkrecht |

| | | |
|--|----|---------------------------------------|
| Umgebungsbedingungen | | |
| Umgebungstemperatur | | |
| <ul style="list-style-type: none"> • minimal • maximal | °C | -20 50 |
| Umweltkategorie | | -20 bis +50 bei 95% relativer Feuchte |

| | | |
|--|------------------------------|------------------|
| Approbationen Zertifikate | | |
| Betriebsmittelkennzeichen | | |
| <ul style="list-style-type: none"> • gemäß DIN EN 61346-2 • gemäß DIN EN 81346-2 | | F F |
| allgemeine Produktzulassung | Konformitätserklärung | sonstiges |



[sonstig](#)

Weitere Informationen

Information- and Downloadcenter (Kataloge, Broschüren,...)

<http://www.siemens.de/lowvoltage/kataloge>

Industry Mall (Online-Bestellsystem)

<https://eb.automation.siemens.com/mall/de/WW/Catalog/Product/3NE4102>

Service&Support (Handbücher, Betriebsanleitungen, Zertifikate, Kennlinien, FAQs,...)

<http://support.automation.siemens.com/WW/view/de/3NE4102/all>

Bilddatenbank (Produktfotos, 2D-Maßzeichnungen, 3D-Modelle, Geräteschaltpläne, ...)

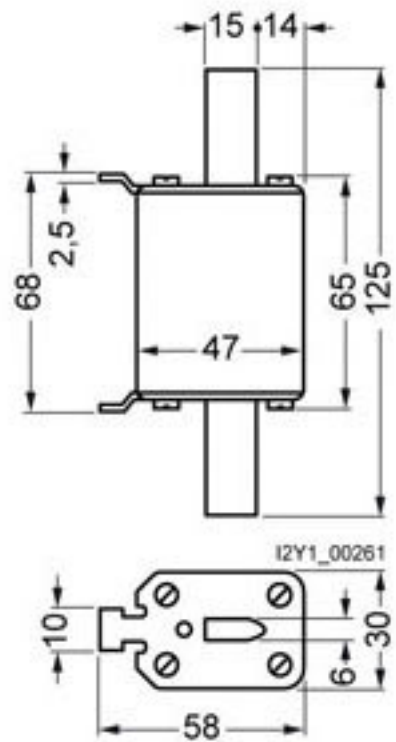
http://www.automation.siemens.com/bilddb/cax_de.aspx?mlfb=3NE4102

CAX-Online-Generator

<http://www.siemens.com/cax>

Ausschreibungstexte (Leistungsverzeichnisse)

<http://ausschreibungstexte.siemens.com/tiplv>



letzte Änderung:

27.11.2015