

## Sicherheitsrelais - PSR-MS20-1NO-1DO-24DC-SC - 2904950

Bitte beachten Sie, dass die hier angegebenen Daten dem Online-Katalog entnommen sind. Die vollständigen Informationen und Daten entnehmen Sie bitte der Anwenderdokumentation. Es gelten die Allgemeinen Nutzungsbedingungen für Internet-Downloads.  
(<http://phoenixcontact.de/download>)



Sicherheitsrelais für Not-Halt und Schutztüren bis SILCL 1, Kat. 1, PL c, abhängig von der Applikation bis SILCL 3, Kat. 4, PL e, 1-kanaliger Betrieb, automatischer Start, 1 Freigabestrompfad,  $U_S = 24\text{ V DC}$ , feste Schraubklemme

### Artikeleigenschaften

- Bis Kat. 1/PL c nach ISO 13849-1, SILCL 1 nach IEC 62061
- Abhängig von der Applikation bis Kat. 4/PL e nach ISO 13849-1, SILCL 3 nach IEC 62061
- Geringe Gehäusebreite von nur 6,8 mm
- Einkanalige Ansteuerung
- 1 Freigabestrompfad, 1 digitaler Meldeausgang
- Automatische Aktivierung



### Kaufmännische Daten

Verpackungseinheit	1 STK
GTIN	 4 046356 904988
Gewicht pro Stück (exklusive Verpackung)	69.0 g
Zolltarifnummer	85371099
Herkunftsland	Deutschland
Hinweis	Auftragsgebundene Fertigung (keine Rücknahme)

### Technische Daten

#### Hinweis

Nutzungsbeschränkung	EMV: Klasse-A-Produkt, siehe Herstellererklärung im Downloadbereich
----------------------	---------------------------------------------------------------------

#### Maße

Breite	6,8 mm
Höhe	93,1 mm
Tiefe	102,5 mm

# Sicherheitsrelais - PSR-MS20-1NO-1DO-24DC-SC - 2904950

## Technische Daten

### Umgebungsbedingungen

Umgebungstemperatur (Betrieb)	-40 °C ... 60 °C (Derating beachten)
Umgebungstemperatur (Lagerung/Transport)	-40 °C ... 85 °C
Max. zul. Luftfeuchtigkeit (Betrieb)	75 % (im Mittel, 85 % gelegentlich, keine Betauung)
Max. zul. Luftfeuchtigkeit (Lagerung/Transport)	75 % (im Mittel, 85 % gelegentlich, keine Betauung)
Schock	15g
Vibration (Betrieb)	10 Hz ... 150 Hz, 2g
Einsatzhöhe	≤ 2000 m (über NN)

### Eingangsdaten

Bemessungssteuerstromkreisspeisespannung $U_s$	24 V DC -15 % / +10 %
Leistungsaufnahme an $U_s$	typ. 1 W
Bemessungssteuerspeisestrom $I_s$	typ. 42 mA
Einschaltstrom	4,5 A ( $\Delta t = 120 \mu s$ bei $U_s$ )
Stromaufnahme	< 5 mA (bei $U_s/I_x$ an S12)
	< 10 mA (bei $U_s/I_x$ am Startkreis)
Spannung an Eingangs-, Start- und Rückführkreis	24 V DC -15 % / +10 %
Ansprechzeit typisch	< 175 ms
Typ. Anzugszeit bei $U_s$	< 250 ms (bei Ansteuerung über A1)
Rückfallzeit typisch	< 20 ms (bei Ansteuerung über A1 oder S12)
Wiederbereitschaftszeit	< 500 ms
Statusanzeige	2 x LED grün
Schaltfrequenz maximal	0,5 Hz
Max. zulässiger Gesamtleitungswiderstand	150 $\Omega$
Filterzeit	1 ms (an A1 bei Spannungseinbrüchen bei $U_s$ )
	max. 1,5 ms (an S12; Testpulsbreite)
	min. 7,5 ms (an S12; Testpulsrate)
	Testpulsrate = 5 x Testpulsbreite

### Ausgangsdaten

Kontaktausführung	1 Freigabestrompfad
Kontaktmaterial	AgSnO <sub>2</sub>
Schaltspannung minimal	12 V AC/DC
Schaltspannung maximal	250 V AC/DC (Lastkurve beachten)
Grenzdauerstrom	6 A (Derating beachten)
Einschaltstrom minimal	3 mA
Einschaltstrom maximal	6 A
Quadr. Summenstrom	36 A <sup>2</sup> (Derating beachten)
Schaltleistung	min. 60 mW
Ausgangssicherung	6 A gL/gG (Schließer)
	4 A gL/gG (für Low-Demand-Applikationen)

### Meldeausgänge

# Sicherheitsrelais - PSR-MS20-1NO-1DO-24DC-SC - 2904950

## Technische Daten

### Meldeausgänge

Anzahl der Ausgänge	1 (digital, PNP)
Spannung	22 V DC ( $U_s - 2 V$ )
Strom	max. 100 mA
Einschaltstrom maximal	500 mA ( $\Delta t = 1 \text{ ms}$ bei $U_s$ )
Kurzschlusschutz	nein

### Allgemein

Relaistyp	Elektromechanisches Relais mit zwangsgeführten Kontakten nach IEC/EN 61810-3 (EN 50205)
Lebensdauer mechanisch	$10 \times 10^6$ Schaltspiele
Nennbetriebsart	100 % ED
Nettogewicht	69 g
Montageart	Tragschienenmontage
Montagehinweis	siehe Derating-Kurve
Einbaulage	vertikal oder horizontal
Schutzart	IP20
Schutzart Einbauort minimal	IP54
Ansteuerung	einkanalig
Material Gehäuse	PBT
Farbe Gehäuse	gelb

### Anschlussdaten

Anschlussart	Schraubanschluss
steckbar	nein
Leiterquerschnitt starr min	0,2 mm <sup>2</sup>
Leiterquerschnitt starr max	2,5 mm <sup>2</sup>
Leiterquerschnitt flexibel min.	0,2 mm <sup>2</sup>
Leiterquerschnitt flexibel max.	2,5 mm <sup>2</sup>
Leiterquerschnitt AWG min	26
Leiterquerschnitt AWG max	12
Abisolierlänge	12 mm
Schraubengewinde	M3

### Sicherheitstechnische Kenngrößen

Stopp-Kategorie	0
Benennung	IEC 61508 - High-Demand
Safety Integrity Level (SIL)	1 (abhängig von der Applikation bis SIL 3)
Benennung	IEC 61508 - Low-Demand
Safety Integrity Level (SIL)	1 (abhängig von der Applikation bis SIL 3)
Benennung	EN ISO 13849
Performance Level (PL)	c (abhängig von der Applikation bis PL e)
Kategorie	1 (abhängig von der Applikation bis Kat. 4)

# Sicherheitsrelais - PSR-MS20-1NO-1DO-24DC-SC - 2904950

## Technische Daten

### Sicherheitstechnische Kenngrößen

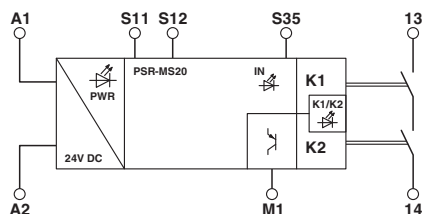
Benennung	EN 62061
Safety Integrity Level Claim Limit (SIL CL)	1 (abhängig von der Applikation bis SILCL 3)

### Normen und Bestimmungen

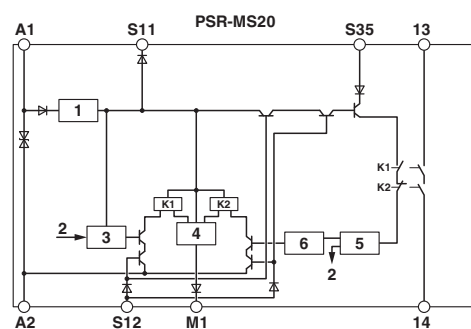
Schock	15g
Benennung	Luft- und Kriechstrecken zwischen den Stromkreisen
Normen/Bestimmungen	DIN EN 50178
Bemessungsisolationsspannung	250 V AC
Bemessungsstoßspannung / Isolierung	Sichere Trennung, verstärkte Isolierung 6 kV zwischen Eingangstromkreis und Freigabestrompfad Basisisolierung 4 kV zwischen allen Strompfaden und Gehäuse
Verschmutzungsgrad	2
Überspannungskategorie	III
Vibration (Betrieb)	10 Hz ... 150 Hz, 2g
Konformität	CE-konform

## Zeichnungen

Blockschaltbild



Blockschaltbild

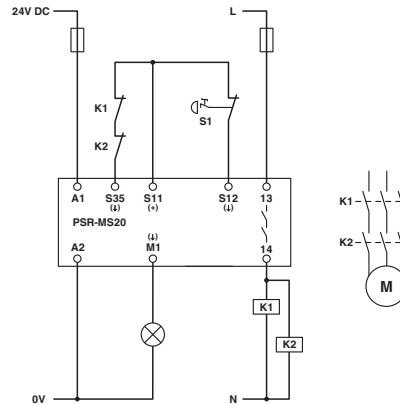


Legende:

- 1 = Spannungsbegrenzung
- 2 = Kanal 1
- 3 = Kontrollkreis Kanal 1
- 4 = Kontrollkreis Meldeausgang
- 5 = Start Kanal 1 und 2
- 6 = Kontrollkreis Kanal 2
- K1, K2 = Zwangsgeführte Elementarrelais

# Sicherheitsrelais - PSR-MS20-1NO-1DO-24DC-SC - 2904950

Applikationszeichnung



## Klassifikationen

eCl@ss

eCl@ss 5.1	27371901
eCl@ss 6.0	27371819
eCl@ss 8.0	27371819
eCl@ss 9.0	27371819

ETIM

ETIM 5.0	EC001449
----------	----------

## Approbationen

Approbationen

Approbationen

UL Listed / cUL Listed / Functional Safety / EAC / cULus Listed

Ex Approbationen

beantragte Approbationen

Approbationsdetails



## Sicherheitsrelais - PSR-MS20-1NO-1DO-24DC-SC - 2904950

### Approbationen

cUL Listed 

Functional Safety

EAC

cULus Listed 