

Sicherheitsrelais - PSR-MC40-3NO-1DO-24DC-SP - 2700570

Bitte beachten Sie, dass die hier angegebenen Daten dem Online-Katalog entnommen sind. Die vollständigen Informationen und Daten entnehmen Sie bitte der Anwenderdokumentation. Es gelten die Allgemeinen Nutzungsbedingungen für Internet-Downloads.
(<http://phoenixcontact.de/download>)



Sicherheitsrelais für Not-Halt, Schutztüren und Lichtgitter bis SILCL 3, Kat. 4, PL e, 2-kanaliger Betrieb, automatischer oder manueller, überwachter Start, 3 Freigabestrompfade, $U_S = 24\text{ V DC}$, steckbare Zugfederklemme


Abbildung zeigt Variante mit Schraubanschluss

Artikeleigenschaften

- Bis Kat.4/PL e nach ISO 13849-1, SILCL 3 nach IEC 62061
- Geringe Gehäusebreite von nur 12,5 mm
- Zweikanalige Ansteuerung
- 3 Freigabestrompfade, 1 digitaler Meldeausgang
- Manuell überwachte sowie automatische Aktivierung in einem Gerät



Kaufmännische Daten

Verpackungseinheit	1 STK
GTIN	 4 046356 912532
Gewicht pro Stück (exklusive Verpackung)	173.0 g
Zolltarifnummer	85371099
Herkunftsland	Deutschland
Hinweis	Auftragsgebundene Fertigung (keine Rücknahme)

Technische Daten

Hinweis

Nutzungsbeschränkung	EMV: Klasse-A-Produkt, siehe Herstellererklärung im Downloadbereich
----------------------	---

Maße

Breite	12,5 mm
Höhe	116,6 mm
Tiefe	114,5 mm

Sicherheitsrelais - PSR-MC40-3NO-1DO-24DC-SP - 2700570

Technische Daten

Umgebungsbedingungen

Umgebungstemperatur (Betrieb)	-40 °C ... 55 °C (Derating beachten)
Umgebungstemperatur (Lagerung/Transport)	-40 °C ... 85 °C
Max. zul. Luftfeuchtigkeit (Betrieb)	75 % (im Mittel, 85 % gelegentlich, keine Betauung)
Max. zul. Luftfeuchtigkeit (Lagerung/Transport)	75 % (im Mittel, 85 % gelegentlich, keine Betauung)
Schock	15g
Vibration (Betrieb)	10 Hz ... 150 Hz, 2g
Einsatzhöhe	≤ 2000 m (über NN)

Eingangsdaten

Bemessungssteuerstromkreisspeisespannung U_s	24 V DC -15 % / +10 %
Leistungsaufnahme an U_s	typ. 1,92 W
Bemessungssteuerspeisestrom I_s	typ. 80 mA
Einschaltstrom	5 A ($\Delta t = 200 \mu s$ bei U_s)
Stromaufnahme	< 5 mA (bei U_s/I_x an S12)
	< 5 mA (bei U_s/I_x an S22)
	> -5 mA (bei U_s/I_x an S34)
	< 10 mA (bei U_s/I_x an S34)
Spannung an Eingangs-, Start- und Rückführkreis	24 V DC -15 % / +10 %
Ansprechzeit typisch	< 175 ms (automatischer Start)
	< 175 ms (manueller, überwachter Start)
Typ. Anzugszeit bei U_s	< 250 ms (bei Ansteuerung über A1)
Rückfallzeit typisch	< 20 ms (bei Ansteuerung über A1 oder S12 und S22)
Wiederbereitschaftszeit	< 500 ms
Statusanzeige	3 x LED grün
Schaltfrequenz maximal	0,5 Hz
Max. zulässiger Gesamtleitungswiderstand	150 Ω
Filterzeit	1 ms (an A1 bei Spannungseinbrüchen bei U_s)
	max. 1,5 ms (an S12, S22; Testpulsbreite)
	min. 7,5 ms (an S12, S22; Testpulsrate)
	Testpulsrate = 5 x Testpulsbreite

Ausgangsdaten

Kontaktausführung	3 Freigabestrompfade
Kontaktmaterial	AgSnO ₂
Schaltspannung minimal	12 V AC/DC
Schaltspannung maximal	250 V AC/DC (Lastkurve beachten)
Grenzdauerstrom	6 A (Derating beachten)
Einschaltstrom minimal	3 mA
Einschaltstrom maximal	6 A
Quadr. Summenstrom	48 A ² (Derating beachten)
Schaltleistung	min. 60 mW

Sicherheitsrelais - PSR-MC40-3NO-1DO-24DC-SP - 2700570

Technische Daten

Ausgangsdaten

Ausgangssicherung	6 A gL/gG (Schließer)
	4 A gL/gG (für Low-Demand-Applikationen)

Meldeausgänge

Anzahl der Ausgänge	1 (digital, PNP)
Spannung	22 V DC ($U_s - 2 V$)
Strom	max. 100 mA
Einschaltstrom maximal	500 mA ($\Delta t = 1 ms$ bei U_s)
Kurzschlusschutz	nein

Allgemein

Relaistyp	Elektromechanisches Relais mit zwangsgeführten Kontakten nach IEC/EN 61810-3 (EN 50205)
Lebensdauer mechanisch	10 x 10 ⁶ Schaltspiele
Nennbetriebsart	100 % ED
Nettogewicht	173 g
Montageart	Tragschienenmontage
Montagehinweis	siehe Derating-Kurve
Einbaulage	vertikal oder horizontal
Schutzart	IP20
Schutzart Einbauort minimal	IP54
Ansteuerung	zweikanalig
Material Gehäuse	PBT
Farbe Gehäuse	gelb

Anschlussdaten

Anschlussart	Zugfederanschluss
steckbar	ja
Leiterquerschnitt starr min	0,2 mm ²
Leiterquerschnitt starr max	1,5 mm ²
Leiterquerschnitt flexibel min.	0,2 mm ²
Leiterquerschnitt flexibel max.	1,5 mm ²
Leiterquerschnitt AWG min	24
Leiterquerschnitt AWG max	16
Abisolierlänge	8 mm

Sicherheitstechnische Kenngrößen

Stopp-Kategorie	0
Benennung	IEC 61508 - High-Demand
Safety Integrity Level (SIL)	3
Benennung	IEC 61508 - Low-Demand
Safety Integrity Level (SIL)	3
Benennung	EN ISO 13849

Sicherheitsrelais - PSR-MC40-3NO-1DO-24DC-SP - 2700570

Technische Daten

Sicherheitstechnische Kenngrößen

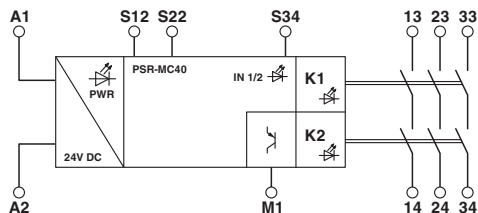
Performance Level (PL)	e (4 A DC13; 5 A AC15; 8760 Schaltspiele/Jahr)
Kategorie	4
Benennung	EN 62061
Safety Integrity Level Claim Limit (SIL CL)	3

Normen und Bestimmungen

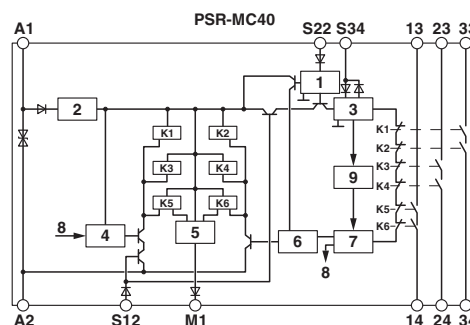
Schock	15g
Benennung	Luft- und Kriechstrecken zwischen den Stromkreisen
Normen/Bestimmungen	DIN EN 50178
Bemessungsisolationsspannung	250 V AC
Bemessungsstoßspannung / Isolierung	Sichere Trennung, verstärkte Isolierung 6 kV zwischen Eingangstromkreis und Freigabestrompfad (13/14) und Freigabestrompfad (23/24) und Freigabestrompfad (33/34) Basisisolierung 4 kV zwischen allen Strompfaden und Gehäuse
Verschmutzungsgrad	2
Überspannungskategorie	III
Vibration (Betrieb)	10 Hz ... 150 Hz, 2g

Zeichnungen

Blockschaltbild



Blockschaltbild

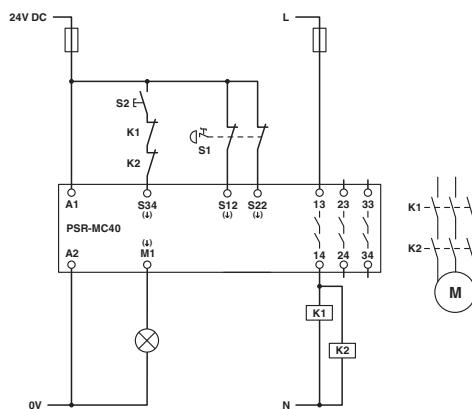


Legende:

- 1 = Eingangskreis
- 2 = Spannungsbegrenzung
- 3 = Startkreis
- 4 = Kontrollkreis Kanal 1
- 5 = Kontrollkreis Meldeausgang
- 6 = Kontrollkreis Kanal 2
- 7 = Start Kanal 1 und 2
- 8 = Kanal 1
- 9 = Diagnose
- K1, K2 ... K6 = Zwangsgeführte Elementarrelais

Sicherheitsrelais - PSR-MC40-3NO-1DO-24DC-SP - 2700570

Schaltplan



Klassifikationen

eCl@ss

eCl@ss 4.0	27371102
eCl@ss 4.1	27371102
eCl@ss 5.0	27371901
eCl@ss 5.1	27371901
eCl@ss 6.0	27371819
eCl@ss 7.0	27371819
eCl@ss 8.0	27371819
eCl@ss 9.0	27371819

ETIM

ETIM 5.0	EC001449
----------	----------

Approbationen

Approbationen

Approbationen

UL Listed / cUL Listed / EAC / Functional Safety / cULus Listed

Ex Approbationen

beantragte Approbationen

Approbationsdetails

Sicherheitsrelais - PSR-MC40-3NO-1DO-24DC-SP - 2700570

Approbationen

UL Listed 

cUL Listed 

EAC

Functional Safety

cULus Listed 