



NOT-HALT/AUS-Taste, d = 60 mm, drehentriegelt, beleuchtet

Typ **M22-PVLT60P**
 Art.-Nr. **121461**
 Katalog Nr. **M22-PVLT60PQ**

Lieferprogramm

Sortiment			RMQ-Titan (Bohrloch 22.5 mm)
Grundfunktion			NOT-HALT-/NOT-AUS-Tasten
Einzelgerät/Komplettgerät			Einzelgerät
Bauform			Palmenform
Durchmesser		mm	60
Beleuchtung			beleuchtbar mit LED-Element
Prüfzeichen			
Beschreibung			Drehentriegelung überlastungssicher nach ISO 13850/EN 418
Farbe			
Pilzstößel			rot
Tastensockel			gelb
Schutzart			IP67, IP69K
Frontring			ohne Frontring
Anbindung an SmartWire-DT			nein
Hinweise			Max. Bestückung: 4 x M22-(C)K01, ...10 oder 2 x M22-(C)K02, ...20, ...11

Technische Daten

Allgemeines

Normen und Bestimmungen			IEC/EN 60947 VDE 0660
Lebensdauer, mechanisch		x 10 ⁶	> 0.1 Schaltspiele
Betätigungsfrequenz	Schaltspiele/h		600
Betätigungskraft	N		50
Klimafestigkeit			Feuchte Wärme, konstant, nach IEC 60068-2-78 Feuchte Wärme, zyklisch, nach IEC 60068-2-30
Umgebungstemperatur	°C		
offen	°C		-25 - +70
Einbaulage			beliebig
Schockfestigkeit	g		50 Schockdauer 11 ms Halbsinus gemäß IEC 60068-2-27

Daten für Bauartnachweis nach IEC/EN 61439

Technische Daten für Bauartnachweis			
Bemessungsstrom zur Verlustleistungsangabe	I _n	A	0
Verlustleistung pro Pol, stromabhängig	P _{vid}	W	0

Verlustleistung des Betriebsmittels, stromabhängig	P _{vid}	W	0
Verlustleistung statisch, stromunabhängig	P _{vs}	W	0
Verlustleistungsabgabevermögen	P _{ve}	W	0
Betriebsumgebungstemperatur min.		°C	-25
Betriebsumgebungstemperatur max.		°C	70
Bauartnachweis IEC/EN 61439			
10.2 Festigkeit von Werkstoffen und Teilen			
10.2.2 Korrosionsbeständigkeit			Anforderungen der Produktnorm sind erfüllt.
10.2.3.1 Wärmebeständigkeit von Umhüllung			Anforderungen der Produktnorm sind erfüllt.
10.2.3.2 Widerstandsfähigkeit Isolierstoffe gewöhnliche Wärme			Anforderungen der Produktnorm sind erfüllt.
10.2.3.3 Widerstandsfähigkeit Isolierstoffe außergewöhnliche Wärme			Anforderungen der Produktnorm sind erfüllt.
10.2.4 Beständigkeit gegen UV-Strahlung			Auf Anfrage
10.2.5 Anheben			Nicht zutreffend, da die gesamte Schaltanlage bewertet werden muss.
10.2.6 Schlagprüfung			Nicht zutreffend, da die gesamte Schaltanlage bewertet werden muss.
10.2.7 Aufschriften			Anforderungen der Produktnorm sind erfüllt.
10.3 Schutzart von Umhüllungen			Nicht zutreffend, da die gesamte Schaltanlage bewertet werden muss.
10.4 Luft- und Kriechstrecken			Anforderungen der Produktnorm sind erfüllt.
10.5 Schutz gegen elektrischen Schlag			Nicht zutreffend, da die gesamte Schaltanlage bewertet werden muss.
10.6 Einbau von Betriebsmitteln			Nicht zutreffend, da die gesamte Schaltanlage bewertet werden muss.
10.7 Innere Stromkreise und Verbindungen			Liegt in der Verantwortung des Schaltanlagenbauers.
10.8 Anschlüsse für von außen eingeführte Leiter			Liegt in der Verantwortung des Schaltanlagenbauers.
10.9 Isolationseigenschaften			
10.9.2 Betriebsfrequente Spannungsfestigkeit			Liegt in der Verantwortung des Schaltanlagenbauers.
10.9.3 Stoßspannungsfestigkeit			Liegt in der Verantwortung des Schaltanlagenbauers.
10.9.4 Prüfung von Umhüllungen aus Isolierstoff			Liegt in der Verantwortung des Schaltanlagenbauers.
10.10 Erwärmung			Nicht zutreffend.
10.11 Kurzschlussfestigkeit			Liegt in der Verantwortung des Schaltanlagenbauers. Die Vorgaben der Schaltgeräte sind einzuhalten.
10.12 Elektromagnetische Verträglichkeit			Liegt in der Verantwortung des Schaltanlagenbauers. Die Vorgaben der Schaltgeräte sind einzuhalten.
10.13 Mechanische Funktion			Für das Gerät sind die Anforderungen erfüllt, sofern Angaben der Montageanweisung (IL) beachtet werden.

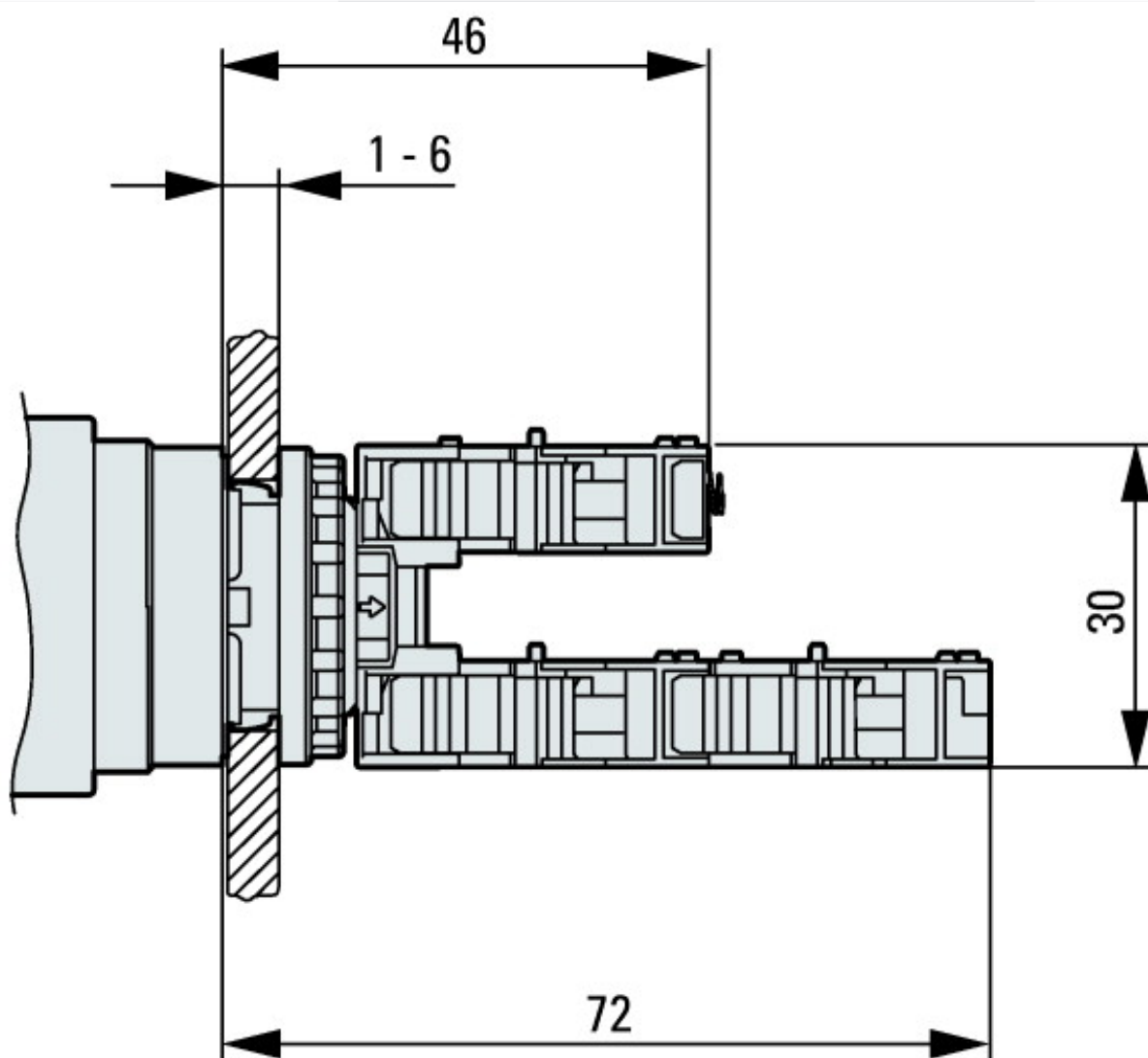
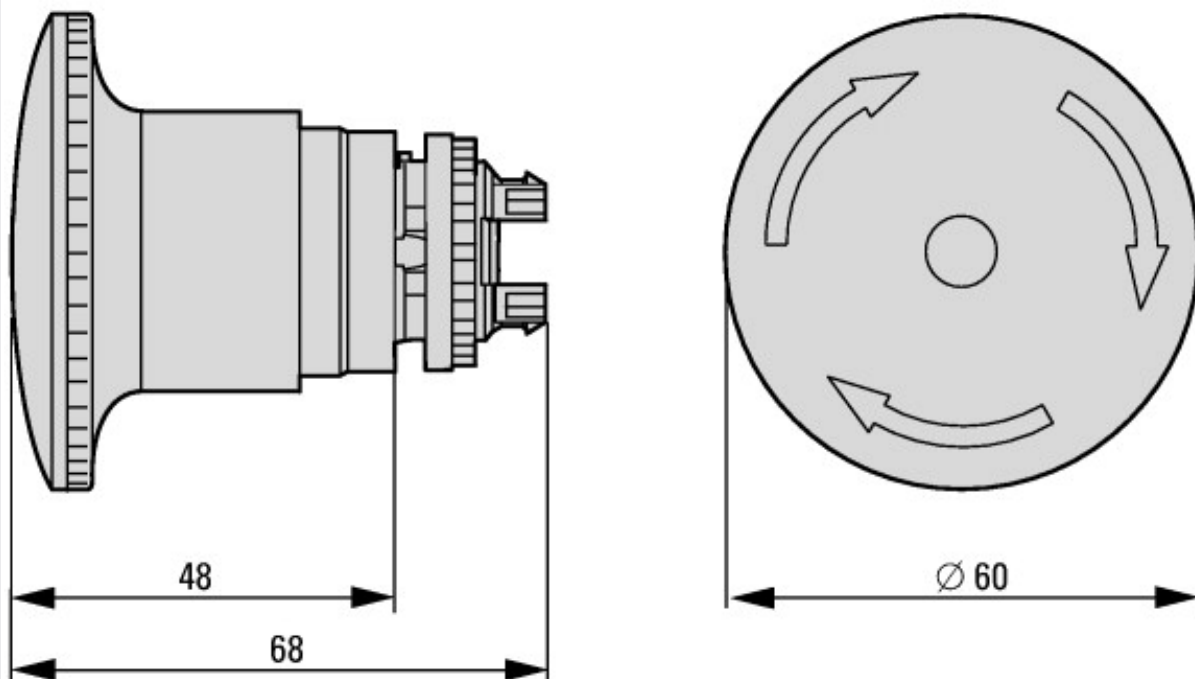
Technische Daten nach ETIM 6.0

Niederspannungsschaltgeräte (EG000017) / Frontelement für Pilztaster (EC001038)			
Elektro-, Automatisierungs- und Prozessleittechnik / Niederspannungs-Schalttechnik / Befehls- und Meldegerät / Frontelement für Pilztaster (ec ss8.1-27-37-12-12 [AKF030011])			
Farbe des Knopfes			rot
Bauform der Linse			rund
Durchmesser der Kappe		mm	60
Lochdurchmesser		mm	22.5
Breite der Öffnung		mm	0
Höhe der Öffnung		mm	0
Schutzart (IP)			-
Bauform des Knopfes			hoch
Beleuchtbar			nein
Schaltfunktion verrastend			ja
Tastend			nein
Mit Frontring			nein
Werkstoff des Frontrings			Kunststoff
Farbe Frontring			schwarz
Geeignet für NOT-AUS			ja
Art der Entriegelung			Dreh-Entriegelung

Approbationen

North America Certification			Request filed for UL and CSA
-----------------------------	--	--	------------------------------

Abmessungen



Weitere Produktinformationen (Verlinkungen)

IL04716005Z RMQ-Titan: NOT-HALT-Tasten, NOT-AUS-Tasten

IL04716005Z RMQ-Titan: NOT-HALT-Tasten,
NOT-AUS-Tasten

ftp://ftp.moeller.net/DOCUMENTATION/AWA_INSTRUCTIONS/IL04716005Z2015_02.pdf

IL04716002Z System RMQ-Titan

