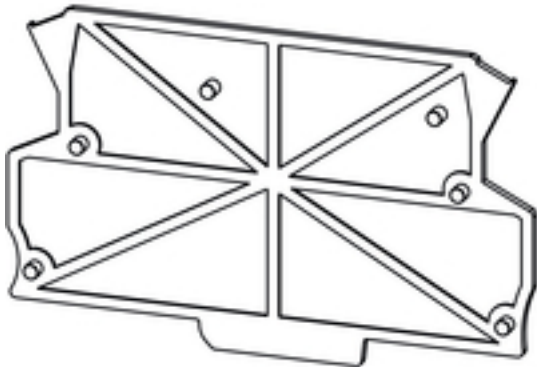


MCZ-SERIES AP MCZ1.5 SW 1683

Weidmüller Interface GmbH & Co. KG
 Klingenbergstraße 16
 D-32758 Detmold
 Germany
 Fon: +49 5231 14-0
 Fax: +49 5231 14-292083
 www.weidmueller.com



Offenes Miniaturgehäuse in Reihenklemmenformat mit 5 Zugfederanschlüssen. Eine transparente schwenkbare Kopfplatte dient der Beschriftung und Zugang für Potentiometer und Statuanzeigen. Die 3 oberen Anschlüsse sind mit Steckbrücken querverbindbar. Eine Abdeckplatte zum Schließen des Gehäuses ist ebenfalls lieferbar.

Allgemeine Bestelldaten

Typ	AP MCZ1.5 SW 1683
Best.-Nr.	1046410000
Ausführung	Abschlussplatte, MCZ-SERIES schwarz, Abschlussplatte, Breite: 1,5 mm
GTIN (EAN)	4032248782246
VPE	50 Stück

MCZ-SERIES AP MCZ1.5 SW 1683

Weidmüller Interface GmbH & Co. KG
 Klingenbergstraße 16
 D-32758 Detmold
 Germany
 Fon: +49 5231 14-0
 Fax: +49 5231 14-292083
 www.weidmueller.com

Technische Daten

Abmessungen und Gewichte

Länge	91 mm	Länge (inch)	3,583 inch
Breite	1,5 mm	Breite (inch)	0,059 inch
Höhe	55,85 mm	Höhe (inch)	2,199 inch
Nettogewicht	6,16 g		

Systemkennwerte

Ausführung	Abschlussplatte	Schutzart	IP20
max. Verlustleistung	0,8 W		

Werkstoffdaten

Isolierstoff	Wemid (PA)	Farbe	schwarz
Farbtabelle (ähnlich)	RAL 9011	Isolierstoffgruppe	IIIa
CTI	≥ 600	Brennbarkeitsklasse nach UL 94	V-0
Lagertemperatur, min.	-25 °C	Lagertemperatur, max.	55 °C
relative Feuchte bei Lagerung, max.	80 %	Betriebstemperatur, min.	-50 °C
Betriebstemperatur, max.	120 °C	Temperaturbereich Montage, min.	-25 °C
Temperaturbereich Montage, max.	120 °C		

Klassifikationen

ETIM 3.0	EC000886	ETIM 5.0	EC000886
ETIM 6.0	EC000886	UNSPSC	30-21-18-27
eClass 5.1	27-14-11-33	eClass 6.2	27-14-92-14
eClass 7.1	27-14-11-33	eClass 8.1	27-14-11-33
eClass 9.0	27-14-11-33	eClass 9.1	27-14-11-33

Hinweise

Hinweise

Zulassungen

ROHS	Konform
------	---------

Downloads

Broschüre/Katalog	FL ANALO.SIGN.CONV. EN MB DEVICE MANUF. EN FL MACHINE SAFETY EN FL 72H SAMPLE SER EN PO OMNIMATE EN
Engineering-Daten	EPLAN, WSCAD, Zuken E3.S

Datenblatt

**MCZ-SERIES
AP MCZ1.5 SW 1683**

Weidmüller Interface GmbH & Co. KG
Klingenbergstraße 16
D-32758 Detmold
Germany
Fon: +49 5231 14-0
Fax: +49 5231 14-292083
www.weidmueller.com

Zeichnungen

Abbildung ähnlich

