





## Blinklichtmodul, rot, LED, 230 V

**Typ** SL7-BL230-R  
**Art.-Nr.** 171398  
**Katalog Nr.** SL7-BL230-R

### Lieferprogramm

Sortiment			Signalsäulen SL7
Grundfunktion			Blinklichtmodul
Schutzart			IP66
Bemessungsbetriebsspannung	$U_e$	V	230/240 V AC
Lichtart			Blinklicht
Leuchtmittel			LED
<b>Farbe</b>			rot
			
Funktion			
Anbindung an SmartWire-DT			nein

### Technische Daten

#### Allgemeines

Normen und Bestimmungen			IEC/EN 60947-5-1
Klimafestigkeit			Feuchte Wärme, konstant, nach IEC 60068-2-78 Feuchte Wärme, zyklisch, nach IEC 60069-2-30
Einbaulage			beliebig
Schockfestigkeit		g	> 15 gemäß IEC 60068-2-27 Schockdauer 11 ms Halbsinus
Schutzart IEC			IP66 IEC/EN 60529
Schutzart UL			Type 4, 4X, 13
Material			Gehäuse: Polycarbonat (PC), schwarz Kalotte: Polycarbonat (PC)
Kalottenfarbe			rot
Umgebungstemperatur		°C	-30 - +60
Anzahl Signalelemente			max. 5 mit Standardbasis max. 10 mit Basis für zweiseitige Montage
Gewicht		g	80

#### Strombahnen

Bemessungsstoßspannungsfestigkeit	$U_{imp}$	V AC	4000
Bemessungsisolationsspannung	$U_i$	V	250
Überspannungskategorie/Verschmutzungsgrad			III/3

#### Module

Lichtart			Blinklicht
Leuchtmittel			LED
Blink/Blitzfrequenz			2 Hz
Leckstrom		A	< 0.003
Lebensdauer		h	> 100000
Abstrahlwinkel			360°
Strom-/Leistungsaufnahme			
230 /240V AC		A	0,030 - 0,031
Spannungsbereich			230/240 V AC $\pm$ 10 %

## Daten für Bauartnachweis nach IEC/EN 61439

Technische Daten für Bauartnachweis			
Betriebsumgebungstemperatur min.		°C	-30
Betriebsumgebungstemperatur max.		°C	60

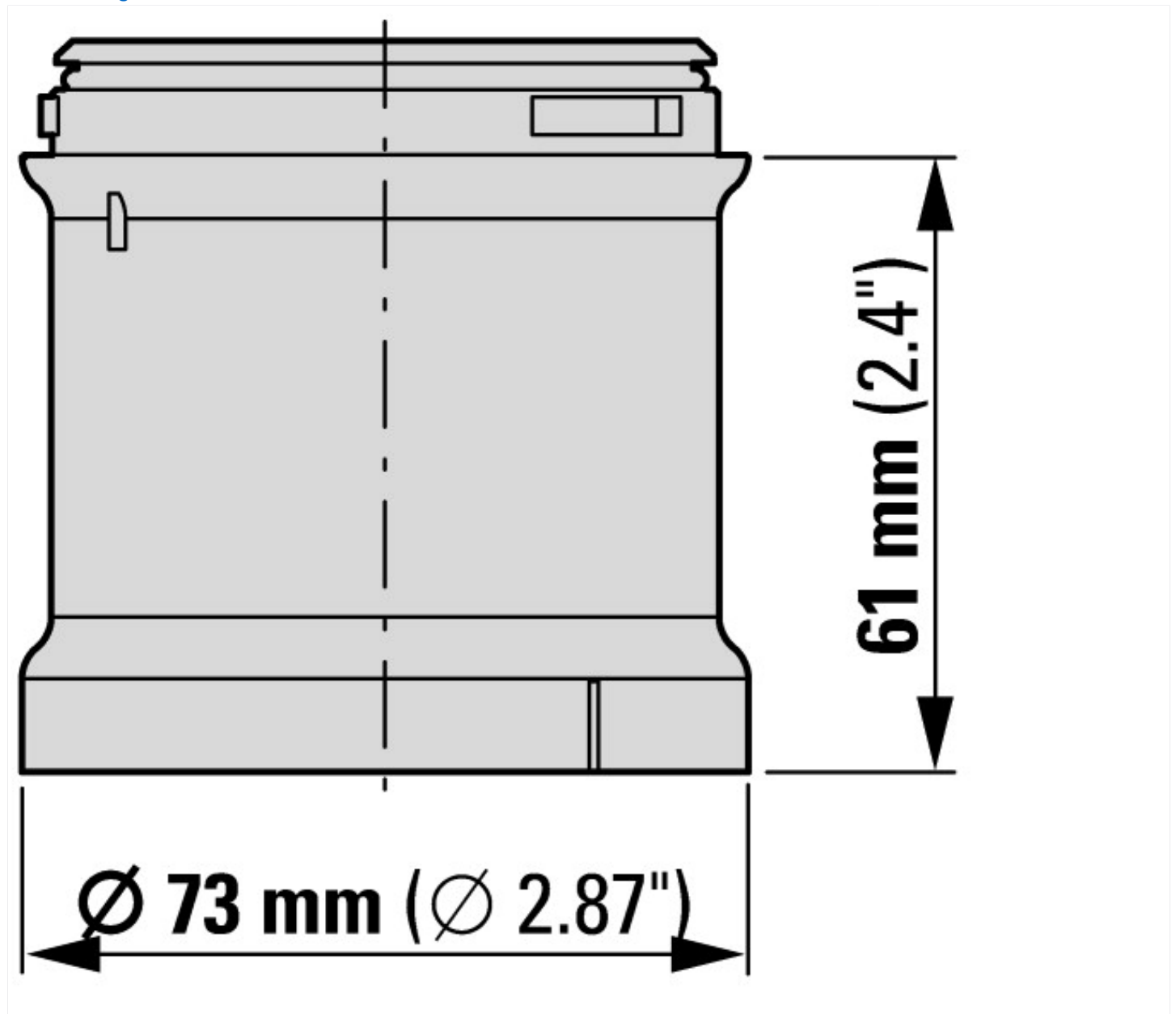
## Technische Daten nach ETIM 6.0

Niederspannungsschaltgeräte (EG000017) / Signalsäulenelement, optisch (EC000232)			
Elektro-, Automatisierungs- und Prozessleittechnik / Niederspannungs-Schalttechnik / Befehls- und Meldegerät / Signalsäulenelement, optisch (ecl@ss8.1-27-37-12-20 [AKF038011])			
Funktion			Blinklicht
Farbe			rot
Außendurchmesser		mm	73
Schutzart (IP)			IP66
Betriebsspannung bei AC 50 Hz		V	230 - 240
Betriebsspannung bei AC 60 Hz		V	230 - 240
Betriebsspannung bei DC		V	0 - 0
Spannungsart			AC
Art des Leuchtmittels			LED
Gehäusefarbe			schwarz

## Approbationen

Product Standards			IEC/EN 60947-5-1; UL 508; CSA-C22.2 No. 14-10; CSA-C22.2 No. 94-91; CE marking
UL File No.			E29184
UL Category Control No.			NKCR
CSA File No.			UL report applies to both US and Canada
CSA Class No.			NKCR7
North America Certification			UL listed, certified by UL for use in Canada
Degree of Protection			UL Type 4, 4X, 13

## Abmessungen



## Weitere Produktinformationen (Verlinkungen)

IL047004ZU SL7, Lichtmodule, Akustikmodule

IL047004ZU SL7, Lichtmodule, Akustikmodule [ftp://ftp.moeller.net/DOCUMENTATION/AWA\\_INSTRUCTIONS/IL047004ZU2013\\_02.pdf](ftp://ftp.moeller.net/DOCUMENTATION/AWA_INSTRUCTIONS/IL047004ZU2013_02.pdf)

IL047004ZU SL7, modules lumineux, modules sonores [ftp://ftp.moeller.net/DOCUMENTATION/AWA\\_INSTRUCTIONS/IL047004ZU2013\\_02.pdf](ftp://ftp.moeller.net/DOCUMENTATION/AWA_INSTRUCTIONS/IL047004ZU2013_02.pdf)