





Blinklichtmodul, rot, LED, 24 V

Typ SL7-BL24-R
Art.-Nr. 171441
Katalog Nr. SL7-BL24-R

Lieferprogramm

Sortiment			Signalsäulen SL7
Grundfunktion			Blinklichtmodul
Schutzart			IP66
Bemessungsbetriebsspannung	U_e	V	24 V AC/DC
Lichtart			Blinklicht
Leuchtmittel			LED
Farbe			rot
			
Funktion			
Anbindung an SmartWire-DT			nein

Technische Daten

Allgemeines

Normen und Bestimmungen			IEC/EN 60947-5-1
Klimafestigkeit			Feuchte Wärme, konstant, nach IEC 60068-2-78 Feuchte Wärme, zyklisch, nach IEC 60069-2-30
Einbaulage			beliebig
Schockfestigkeit		g	> 15 gemäß IEC 60068-2-27 Schockdauer 11 ms Halbsinus
Schutzart IEC			IP66 IEC/EN 60529
Schutzart UL			Type 4, 4X, 13
Material			Gehäuse: Polycarbonat (PC), schwarz Kalotte: Polycarbonat (PC)
Kalottenfarbe			rot
Umgebungstemperatur		°C	-30 - +60
Anzahl Signalelemente			max. 5 mit Standardbasis max. 10 mit Basis für zweiseitige Montage
Gewicht		g	80

Strombahnen

Bemessungsstoßspannungsfestigkeit	U_{imp}	V AC	4000
Bemessungsisolationsspannung	U_i	V	250
Überspannungskategorie/Verschmutzungsgrad			III/3

Module

Lichtart			Blinklicht
Leuchtmittel			LED
Blink/Blitzfrequenz			2 Hz
Leckstrom		A	< 0.003
Lebensdauer		h	> 100000
Abstrahlwinkel			360°
Strom-/Leistungsaufnahme			
24 V AC/DC		A	0,058
Spannungsbereich			24 V AC/DC ± 10 %

Daten für Bauartnachweis nach IEC/EN 61439

Technische Daten für Bauartnachweis			
Betriebsumgebungstemperatur min.		°C	-30
Betriebsumgebungstemperatur max.		°C	60

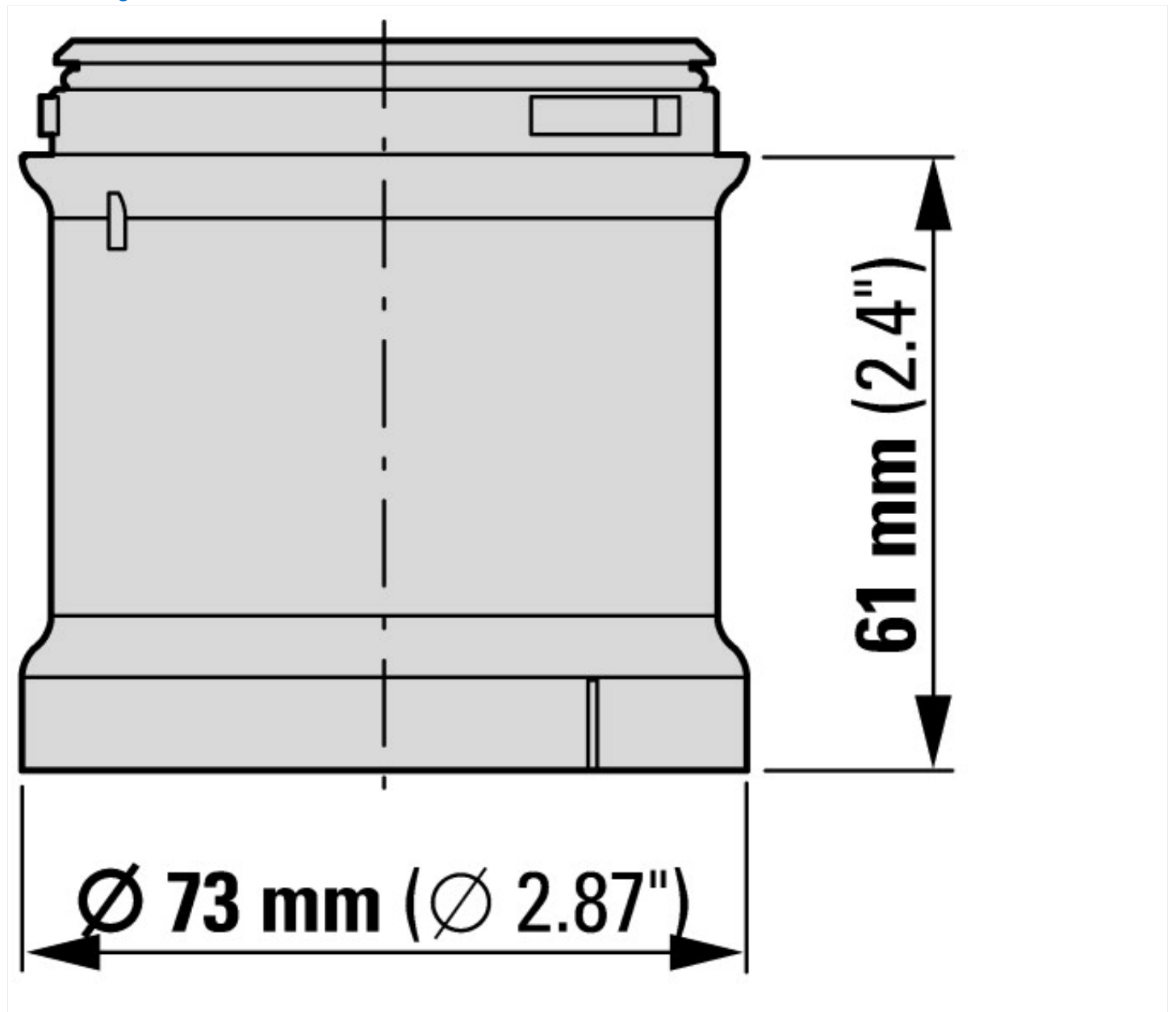
Technische Daten nach ETIM 6.0

Niederspannungsschaltgeräte (EG000017) / Signalsäulenelement, optisch (EC000232)			
Elektro-, Automatisierungs- und Prozessleittechnik / Niederspannungs-Schalttechnik / Befehls- und Meldegerät / Signalsäulenelement, optisch (ecl@ss8.1-27-37-12-20 [AKF038011])			
Funktion			Blinklicht
Farbe			rot
Außendurchmesser		mm	73
Schutzart (IP)			IP66
Betriebsspannung bei AC 50 Hz		V	24 - 24
Betriebsspannung bei AC 60 Hz		V	24 - 24
Betriebsspannung bei DC		V	24 - 24
Spannungsart			AC/DC
Art des Leuchtmittels			LED
Gehäusefarbe			schwarz

Approbationen

Product Standards			IEC/EN 60947-5-1; UL 508; CSA-C22.2 No. 14-10; CSA-C22.2 No. 94-91; CE marking
UL File No.			E29184
UL Category Control No.			NKCR
CSA File No.			UL report applies to both US and Canada
CSA Class No.			NKCR7
North America Certification			UL listed, certified by UL for use in Canada
Degree of Protection			UL Type 4, 4X, 13

Abmessungen



Weitere Produktinformationen (Verlinkungen)

IL047004ZU SL7, Lichtmodule, Akustikmodule

IL047004ZU SL7, Lichtmodule, Akustikmodule

ftp://ftp.moeller.net/DOCUMENTATION/AWA_INSTRUCTIONS/IL047004ZU2013_02.pdf

IL047004ZU SL7, modules lumineux, modules sonores

ftp://ftp.moeller.net/DOCUMENTATION/AWA_INSTRUCTIONS/IL047004ZU2013_02.pdf