

DRUCKTASTER, 22MM, RUND, METALL, HOCHGLANZ, GELB,  
DRUCKKNOPF, FLACH TASTEND



Abbildung ähnlich

Produkt-Markename	SIRIUS ACT
Produkt-Bezeichnung	Befehls- und Meldegeräte
Ausführung des Produkts	Drucktaster

**Gehäuse:**

Anzahl der Befehlsstellen	1
---------------------------	---

**Betätigungselement:**

Ausführung des Betätigungselements	Drucktaster mit flachem Druckknopf
Funktionsweise des Betätigungselements	tastend
Produkterweiterung optional Leuchtmittel	Nein
Farbe	
• des Betätigungselements	gelb
Material des Betätigungselements	Kunststoff
Form des Betätigungselements	rund
Außendurchmesser des Betätigungselements	29,5 mm
Art der Entriegelung	ohne

**Frontring:**

Produktbestandteil Frontring	Ja
Ausführung des Frontrings	Standard

<b>Material des Frontrings</b>	Metall hochglanz
<b>Farbe des Frontrings</b>	silber

#### Allgemeine technische Daten:

<b>Schutzart IP</b>	IP66, IP67, IP69(IP69K)
<b>Schutzart NEMA</b>	NEMA 1, 2, 3, 3R, 4, 4X, 12
<b>Schockfestigkeit</b>	Sinushalbwelle 50g / 11 ms
<ul style="list-style-type: none"> <li>gemäß IEC 60068-2-27</li> </ul>	
<b>Schwingfestigkeit</b>	10 ... 500 Hz: 5g
<ul style="list-style-type: none"> <li>gemäß IEC 60068-2-6</li> </ul>	
<b>Schalthäufigkeit maximal</b>	3 600 1/h
<b>mechanische Lebensdauer (Schaltspiele)</b>	10 000 000
<ul style="list-style-type: none"> <li>typisch</li> </ul>	
<b>Betriebsmittelkennzeichen</b>	S
<ul style="list-style-type: none"> <li>gemäß DIN EN 61346-2</li> </ul>	
<ul style="list-style-type: none"> <li>gemäß DIN EN 81346-2</li> </ul>	S

#### Umgebungsbedingungen:

<b>Umgebungstemperatur</b>	-25 ... +70 °C
<ul style="list-style-type: none"> <li>während Betrieb</li> </ul>	
<ul style="list-style-type: none"> <li>während Lagerung</li> </ul>	-40 ... +80 °C
<b>Umweltkategorie während Betrieb gemäß IEC 60721</b>	3M6, 3S2, 3B2, 3C3, 3K6 (bei relativer Luftfeuchtigkeit von 10 ... 95%)

#### Einbau/ Befestigung/ Abmessungen:

<b>Höhe</b>	29,5 mm
<b>Breite</b>	29,5 mm
<b>Form der Einbauöffnung</b>	rund
<b>Einbaudurchmesser</b>	22,3 mm
<b>positive Toleranz des Einbaudurchmessers</b>	0,4 mm
<b>Einbauhöhe</b>	11 mm
<b>Einbaubreite</b>	29,5 mm
<b>Einbautiefe</b>	24,3 mm

#### Approbationen/Zertifikate

allgemeine Produktzulassung		Explosionsschutz	Konformitätserklärung	Prüfbescheinigungen
				
CSA	UL		EG-Konf.	
		<a href="#">Herstellereklärung</a>		<a href="#">Werksbescheinigungen</a>

Prüfbescheinigungen	sonstiges
<a href="#">spezielle Prüfbescheinigungen</a>	<a href="#">Bestätigungen</a>
<a href="#">n</a>	

### Weitere Informationen

#### Information- and Downloadcenter (Kataloge, Broschüren,...)

<http://www.siemens.de/industrial-controls/catalogs>

#### Industry Mall (Online-Bestellsystem)

<https://mall.industry.siemens.com/mall/de/de/Catalog/product?mfb=3SU10500AB300AA0>

#### CAX-Online-Generator

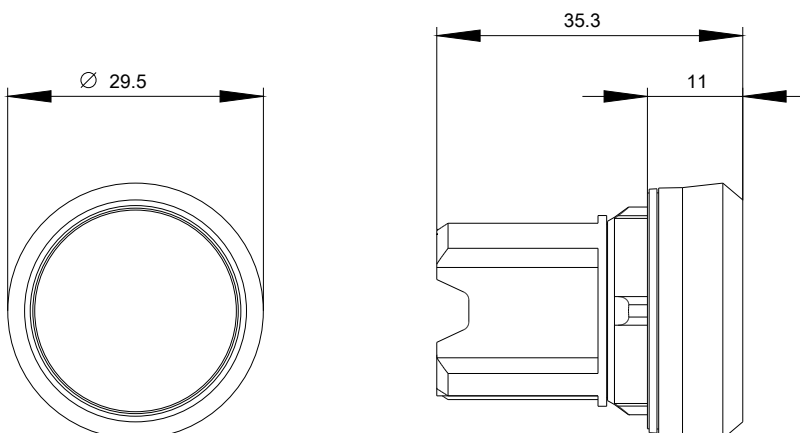
<http://support.automation.siemens.com/WW/CAXorder/default.aspx?lang=de&mfb=3SU10500AB300AA0>

#### Service&Support (Handbücher, Betriebsanleitungen, Zertifikate, Kennlinien, FAQs,...)

<https://support.industry.siemens.com/cs/ww/de/ps/3SU10500AB300AA0>

#### Bilddatenbank (Produktfotos, 2D-Maßzeichnungen, 3D-Modelle, Geräteschaltpläne, EPLAN Makros, ...)

[http://www.automation.siemens.com/bilddb/cax\\_de.aspx?mfb=3SU10500AB300AA0&lang=de](http://www.automation.siemens.com/bilddb/cax_de.aspx?mfb=3SU10500AB300AA0&lang=de)



letzte Änderung:

10.03.2016