

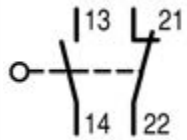
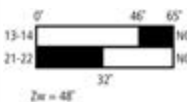



Sicherheitspositionsschalter, Metall, 1S+1Ö, Schwenkhebel

Typ **LSM-11/RL**
 Art.-Nr. **266146**
 Katalog Nr. **LSM-11-RL**



Lieferprogramm

Grundfunktion			Positionsschalter Sicherheits-Positionsschalter
Typkennner			LS(M)-...
Sortiment			Schwenkhebel
Schutzart			IP66, IP67
Ausstattung			Komplettgerät
Umgebungstemperatur		°C	-25 - +70
Bauform			EN 50047 Form A
Kontaktbestückung			
S = Schließer			1 S
Ö = Öffner			1 Ö 
Hinweis			 = Sicherheitsfunktion, durch Zwangsöffnung nach IEC/EN 60947-5-1
Schaltzeichen			
Schaltweg ■ = Kontakt geschlossen □ = Kontakt offen			
Zwangsöffnung (ZW)			ja
Farbe			
Gehäusedeckel			gelb
Gehäusedeckel			
Gehäuse			Metall
Anschlussart			Cage-Clamp
Hinweise			Cage-Clamp ist ein eingetragenes Warenzeichen der Firma Wago Kontakttechnik, 32432 Minden. Zubehör für den Cage-Clamp-Anschluss von der Firma Wago: Einlegebrücke, grau, Wago-Bestell-Nr. 264-402
Hinweise Der Antriebskopf ist um je 90° umsetzbar, um eine Anpassung an die vorgegebene Anfahrriichtung zu ermöglichen.			

Technische Daten

Allgemeines

Normen und Bestimmungen			IEC/EN 60947
Klimafestigkeit			Feuchte Wärme, konstant nach IEC 60068-2-78, Feuchte Wärme, zyklisch nach IEC 60068-2-30
Umgebungstemperatur		°C	-25 - +70
Einbaulage			beliebig
Schutzart			IP66, IP67

Anschlussquerschnitte		mm ²	
eindrätig		mm ²	1 x (0.5 - 2.5)
feindrätig mit Aderendhülse		mm ²	1 x (0.5 - 1.5)

Strombahnen/Schaltvermögen

Bemessungsstoßspannungsfestigkeit	U _{imp}	V AC	4000
Bemessungsisolationsspannung	U _i	V	400
Überspannungskategorie/Verschmutzungsgrad			III/3
Bemessungsbetriebsstrom	I _e	A	
AC-15			
24 V	I _e	A	6
220 V 230 V 240 V	I _e	A	6
380 V 400 V 415 V	I _e	A	4
DC-13			
24 V	I _e	A	3
110 V	I _e	A	0.6
220 V	I _e	A	0.3
Fehlschaltungssicherheit			
bei 24 V DC/5 mA	H _F	Fehlerhäufigkeit	< 1 Ausfall auf 10 ⁷ Schaltungen
bei 5 V DC/1 mA	H _F	Fehlerhäufigkeit	< 1 Ausfall auf 5 x 10 ⁶ Schaltungen
Netzfrequenz		Hz	max. 400
Kurzschlussfestigkeit nach IEC/EN 60947-5-1			
max. Schmelzsicherung		A gG/gL	6
Wiederholgenauigkeit		mm	± 0.15

Mechanische Größen

Lebensdauer, mechanisch		x 10 ⁶	8 Schaltspiele
Schockfestigkeit (Halbsinusstoß 20 ms)			
Schleichschaltglied		g	25
Betätigungsfrequenz	Schaltspiele/h		≦ 6000

Antrieb

mechanisch			
Betätigungskraft Hubbeginn/-ende		N	1,0/8,0
Betätigungsmomente Drehantriebe		Nm	0.2
max. Anfahrgeschwindigkeit bei DIN-Nocken		m/s	1,5
Hinweise			bei Anfahrwinkel α = 0°

Daten für Bauartnachweis nach IEC/EN 61439

Technische Daten für Bauartnachweis			
Bemessungsstrom zur Verlustleistungsangabe	I _n	A	6
Verlustleistung pro Pol, stromabhängig	P _{vid}	W	0.17
Verlustleistung des Betriebsmittels, stromabhängig	P _{vid}	W	0
Verlustleistung statisch, stromunabhängig	P _{vs}	W	0
Verlustleistungsabgabevermögen	P _{ve}	W	0
Betriebsumgebungstemperatur min.		°C	-25
Betriebsumgebungstemperatur max.		°C	70
Bauartnachweis IEC/EN 61439			
10.2 Festigkeit von Werkstoffen und Teilen			
10.2.2 Korrosionsbeständigkeit			
			Anforderungen der Produktnorm sind erfüllt.
10.2.3.1 Wärmebeständigkeit von Umhüllung			
			Anforderungen der Produktnorm sind erfüllt.
10.2.3.2 Widerstandsfähigkeit Isolierstoffe gewöhnliche Wärme			
			Anforderungen der Produktnorm sind erfüllt.
10.2.3.3 Widerstandsfähigkeit Isolierstoffe außergewöhnliche Wärme			
			Anforderungen der Produktnorm sind erfüllt.
10.2.4 Beständigkeit gegen UV-Strahlung			
			Anforderungen der Produktnorm sind erfüllt.
10.2.5 Anheben			
			Nicht zutreffend, da die gesamte Schaltanlage bewertet werden muss.
10.2.6 Schlagprüfung			
			Nicht zutreffend, da die gesamte Schaltanlage bewertet werden muss.

10.2.7 Aufschriften		Anforderungen der Produktnorm sind erfüllt.
10.3 Schutzart von Umhüllungen		Nicht zutreffend, da die gesamte Schaltanlage bewertet werden muss.
10.4 Luft- und Kriechstrecken		Anforderungen der Produktnorm sind erfüllt.
10.5 Schutz gegen elektrischen Schlag		Nicht zutreffend, da die gesamte Schaltanlage bewertet werden muss.
10.6 Einbau von Betriebsmitteln		Nicht zutreffend, da die gesamte Schaltanlage bewertet werden muss.
10.7 Innere Stromkreise und Verbindungen		Liegt in der Verantwortung des Schaltanlagenbauers.
10.8 Anschlüsse für von außen eingeführte Leiter		Liegt in der Verantwortung des Schaltanlagenbauers.
10.9 Isolationseigenschaften		
10.9.2 Betriebsfrequente Spannungsfestigkeit		Liegt in der Verantwortung des Schaltanlagenbauers.
10.9.3 Stoßspannungsfestigkeit		Liegt in der Verantwortung des Schaltanlagenbauers.
10.9.4 Prüfung von Umhüllungen aus Isolierstoff		Liegt in der Verantwortung des Schaltanlagenbauers.
10.10 Erwärmung		Erwärmungsberechnung liegt in der Verantwortung des Schaltanlagenbauers. Eaton liefert die Daten zur Verlustleistung der Geräte.
10.11 Kurzschlussfestigkeit		Liegt in der Verantwortung des Schaltanlagenbauers. Die Vorgaben der Schaltgeräte sind einzuhalten.
10.12 Elektromagnetische Verträglichkeit		Liegt in der Verantwortung des Schaltanlagenbauers. Die Vorgaben der Schaltgeräte sind einzuhalten.
10.13 Mechanische Funktion		Für das Gerät sind die Anforderungen erfüllt, sofern Angaben der Montageanweisung (IL) beachtet werden.

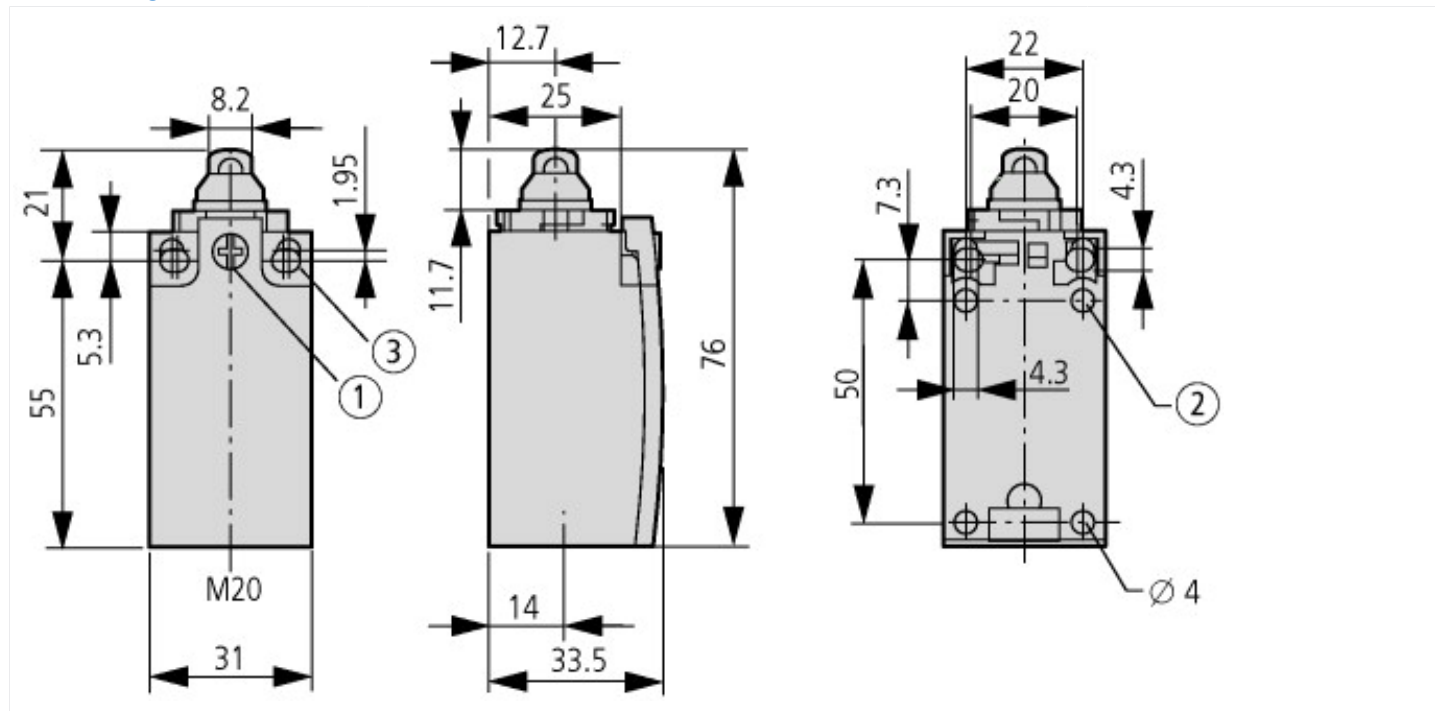
Technische Daten nach ETIM 6.0

Sensoren (EG000026) / Einzelpositionsschalter (EC000030)		
Elektro-, Automatisierungs- und Prozessleittechnik / Binäre Sensorik, sicherheitsgerichtete Sensorik / Positionsschalter / Positionsschalter (Bauart 1) (ec@ss8.1-27-27-06-01 [AGZ382012])		
Breite des Sensors	mm	31
Durchmesser des Sensors	mm	0
Höhe des Sensors	mm	61
Länge des Sensors	mm	33.5
Bemessungsbetriebsstrom I _e bei AC-15, 24 V	A	6
Bemessungsbetriebsstrom I _e bei AC-15, 125 V	A	6
Bemessungsbetriebsstrom I _e bei AC-15, 230 V	A	6
Bemessungsbetriebsstrom I _e bei DC-13, 24 V	A	3
Bemessungsbetriebsstrom I _e bei DC-13, 125 V	A	0.8
Bemessungsbetriebsstrom I _e bei DC-13, 230 V	A	0.3
Schaltfunktion		Schleichschaltglied
Ausgang elektronisch		nein
Zwangsöffnung		ja
Anzahl der sicherheitsgerichteten Hilfskontakte		0
Anzahl der Kontakte als Öffner		1
Anzahl der Kontakte als Schließer		1
Anzahl der Kontakte als Wechsler		0
Ausführung der Schnittstelle		ohne
Ausführung der Schnittstelle für sicherheitsgerichtete Kommunikation		ohne
Gehäuse gemäß Norm		DIN EN 50047
Gehäusebauform		Quader
Werkstoff des Gehäuses		Metall
Beschichtung Gehäuse		-
Ausführung des Betätigungselements		Schwenkhebel
Ausrichtung des Betätigungselements		-
Ausführung des elektrischen Anschlusses		Kabeleinführung metrisch
Mit Statusanzeige		nein
Geeignet für Sicherheitsfunktionen		ja
Explosionsschutz-Kategorie für Gas		ohne
Explosionsschutz-Kategorie für Staub		ohne
Umgebungstemperatur während des Betriebs	°C	-25 - 70
Schutzart (IP)		IP67

Approbationen

Product Standards	IEC/EN 60947-5; UL 508; CSA-C22.2 No. 14; CE marking
UL File No.	E29184
UL Category Control No.	NKCR
CSA File No.	12528
CSA Class No.	3211-03
North America Certification	UL listed, CSA certified
Degree of Protection	IEC: IP66, 67, UL/CSA Type 3R, 4X (indoor use only), 12, 13

Abmessungen



① Anzugsdrehmoment Deckelschraube: 0.8 Nm \pm 0.2 Nm

② Nur bei LS (Kunststoffausführung)

③ Befestigungsschraube 2 x M4 $\frac{11}{30}$

$M_A = 1.5$ Nm

