



ERS 27 AS4.10 TG STTZN (407 034)

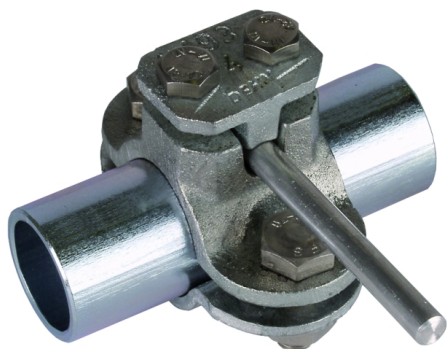
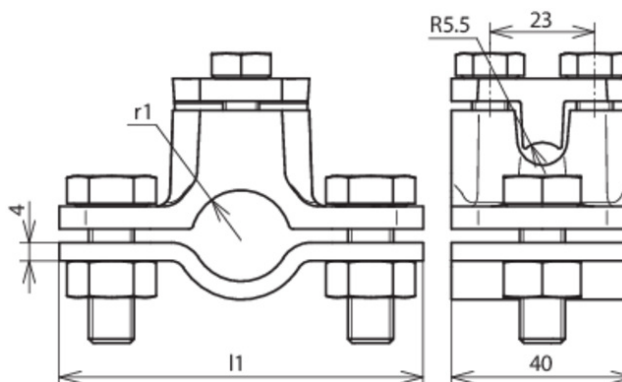


Abbildung unverbindlich



Typ Art.-Nr.	ERS 27 AS4.10 TG STTZN 407 034
Klemmbereich Rohr Ø	27 mm (1 1/4")
Werkstoff	TG / St/tZn
Schraube	☛ M10 x 30 / M8 x 20 mm
Werkstoff Schraube / Mutter	St/tZn
Abmessung (l1 x r1)	83 x 14 mm
Anschluss Rd Ø	4-10 mm
Anschlussleiterquerschnitt	70 mm ²
Normenbezug	DIN EN 62561-1
Gewicht	443 g
Zolltarifnummer (Komb. Nomenklatur EU)	85389099
GTIN (EAN)	4013364026117
VPE	10 Stk.

Änderungen in Form und Technik, bei Maßen, Gewichten und Werkstoffen behalten wir uns im Sinne des Fortschrittes der Technik vor. Die Abbildungen sind unverbindlich.