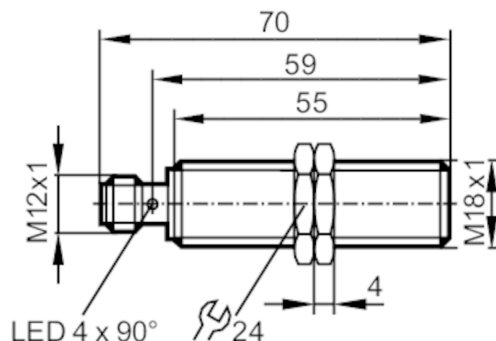




Induktiver Sensor

IGK3005-BPKG/US-104



Elektrische Daten

Betriebsspannung	[V]	10...30 DC
Stromaufnahme	[mA]	< 10
Schutzklasse		II
Verpolungsschutz		ja

Ausgänge

Elektrische Ausführung		PNP
Ausgangsfunktion		Schließer
max. Spannungsabfall Schaltausgang DC	[V]	2,5
Dauerhafte Strombelastbarkeit des Schaltausgangs DC	[mA]	200
Schaltfrequenz DC	[Hz]	500
Kurzschlussschutz		ja
Überlastfest		ja

Erfassungsbereich

Schaltabstand	[mm]	5
Realschaltabstand Sr	[mm]	5 ± 10 %
Arbeitsabstand	[mm]	0...4,05

Genauigkeit / Abweichungen

Korrekturfaktor		Stahl: 1 / Edelstahl: 0,7 / Messing: 0,5 / Aluminium: 0,4 / Kupfer: 0,3
Hysterese	[% von Sr]	3...15
Schaltpunktdrift	[% von Sr]	-10...10

Umgebungsbedingungen

Umgebungstemperatur	[°C]	-25...80
Schutzart		IP 67

Zulassungen / Prüfungen

MTTF	[Jahre]	1862
------	---------	------

IG5937



Induktiver Sensor

IGK3005-BPKG/US-104

Mechanische Daten	
Gewicht [g]	51,4
Gehäuse	Gewindebauform
Einbauart	bündig einbaubar
Abmessungen [mm]	M18 x 1 / L = 70
Gewindebezeichnung	M18 x 1
Werkstoffe	Gehäuse: Messing weißbronze-beschichtet; aktive Fläche: PBT orange; LED-Fenster: PEI; Befestigungsmuttern: weißbronze-beschichtet

Anzeigen / Bedienelemente		
Anzeige	Schaltzustand	4 x LED, gelb

Zubehör	
Zubehör mitgeliefert	Befestigungsmuttern: 2

Bemerkungen	
Verpackungseinheit	1 Stück

Elektrischer Anschluss - Stecker

Steckverbindung: 1 x M12 (Kontakte vergoldet)



Anschluss

