

# Datenblatt

## MR-DI10

### Modbus-Modul mit digitalen Eingängen

Artikelnummer

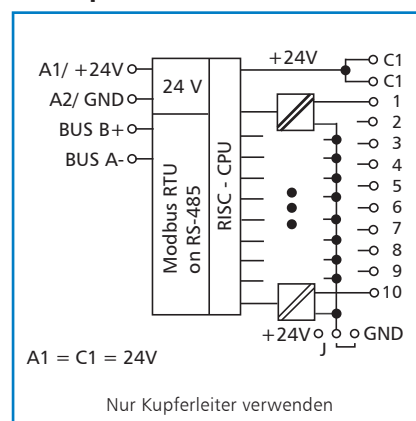
1108311319

2016-03-17

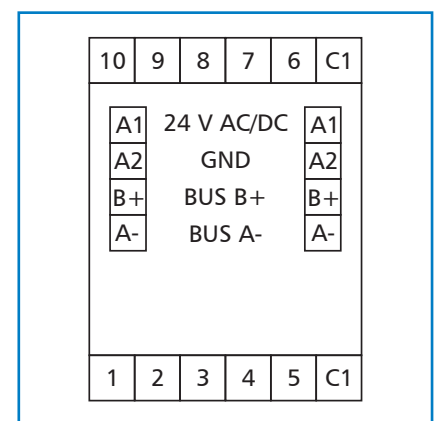
#### Abbildungen



#### Prinzipbild



#### Anschlussbild



#### Produktbeschreibung

Das Modbus Modul mit 10 digitalen Eingängen wurde für dezentrale Schaltaufgaben entwickelt. Es ist geeignet zur Erfassung von potentialfreien Schalterzuständen, z. B. elektrische Endlagenschalter an Lüftungsklappen oder Hilfskontakte bei Leistungsschützen. Die Eingänge können als Kontakt- bzw. Spannungseingänge betrieben

werden. Über einen Modbus-Master können die Eingänge über Standard-Register abgefragt werden. Die Einstellung der Moduladresse, Bitrate und Parität erfolgt über zwei Drehschalter auf der Frontseite oder per Software.

Geeignet zur dezentralen Montage auf Tragschiene TH35 nach IEC 60715 in Elektroverteilern.

**Datenblatt**  
**MR-DI10**  
**Modbus-Modul mit digitalen Eingängen**

Seite 2/4  
 Artikelnummer  
 1108311319

2016-03-17

**Technische Daten**

<b>Zulassungen</b>	
C-UL Zertifizierung	Open Energy Management Equipment 34TZ
<b>Modbus-Schnittstelle</b>	
Protokoll	Modbus RTU
Adressbereich	00 bis 99
Übertragungsrate	1200 bis 115200 Bit/s, Werkseinstellung 19200 Bit/s Even
Busschnittstelle	RS485 Zweidrahtbus mit Potentialausgleich in Bus-/Linientopologie; mit 120 Ohm abschließen
<b>Versorgung</b>	
Betriebsspannungsbereich	20 bis 28 V AC/DC (SELV)
Stromaufnahme	85 mA (AC) / 75 mA (DC)
Einschaltdauer, relativ	100 %
<b>Eingangsseite</b>	
Digitale Eingänge	10
Spannungseingang	30 V AC/DC
High-Signalerkennung	<7 V AC/DC
<b>Gehäuse</b>	
Abmessungen BxHxT	35 x 69,3 x 60 mm
Gewicht	83 g
Einbaulage	beliebig
Montage	auf Tragschiene TH35 nach IEC 60715
Anreihbar	ohne Abstand Nach dem Anreihen von 15 Modbus-Modulen oder einer maximalen Stromaufnahme von 2 A (AC oder DC) pro Anschluss am Netzgerät muss mit der Versorgungsspannung neu extern angefahren werden.
<b>Material</b>	
Gehäuse	Polyamid 6.6 V0
Anschlussklemmen	Polyamid 6.6 V0
Blende	Polycarbonat
<b>Schutzart (IEC 60529)</b>	
Gehäuse	IP40
Anschlussklemmen	IP20

**Datenblatt**  
**MR-DI10**  
**Modbu-Modul mit digitalen Eingängen**

Seite 3/4  
 Artikelnummer  
 1108311319

2016-03-17

**Technische Daten**

<b>Anschlussklemmen</b>	
Versorgung und Bus	
Anschlussklemme	4-polig
Eindrätig	max. 1,5 mm <sup>2</sup>
Feinstdrätig	max. 1,0 mm <sup>2</sup>
Aderndurchmesser	0,3 mm bis max. 1,4 mm
Geräteanschluss, digitale Eingänge	
Eindrätig	4 mm <sup>2</sup>
Feinstdrätig	2,5 mm <sup>2</sup>
Aderndurchmesser	0,3 mm bis max. 2,7 mm
Schutzbeschaltung	Verpolschutz der Betriebsspannung Verpolschutz von Speisung und Bus
<b>Temperaturbereich</b>	
Betrieb	-5 °C bis +55 °C
Lagerung	-20 °C bis +70 °C
<b>Anzeige</b>	
Betrieb und Bustätigkeit	grüne LED
Fehlermeldung	rote LED
Zustand der Eingänge	gelbe LEDs
<b>Weiterführende Dokumentation</b>	
Software-Beschreibung Montagehinweis, Zertifikate	Weiterführende Dokumentationen stehen zum Download bereit unter <a href="http://www.metz-connect.com">www.metz-connect.com</a>

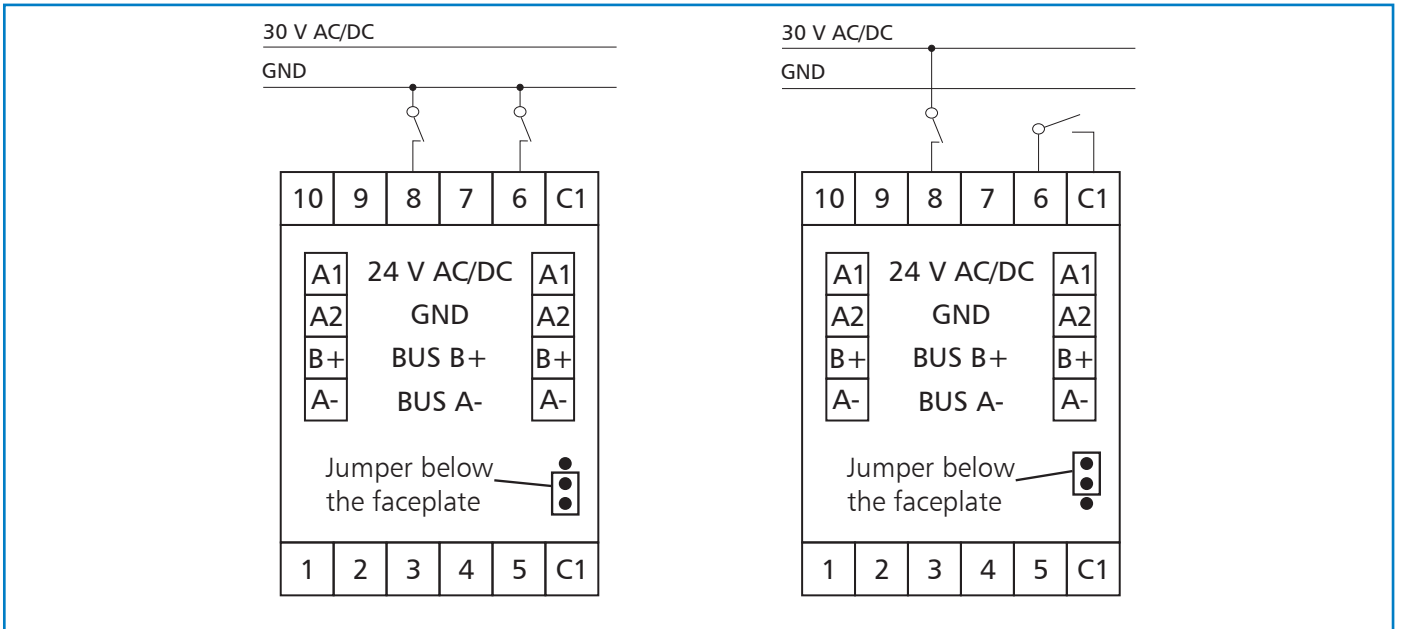


**Datenblatt**  
**MR-DI10**  
**Modbu-Modul mit digitalen Eingängen**

Seite 4/4  
 Artikelnummer  
 1108311319

2016-03-17

**Anschlussbeispiele**



**Maßzeichnung**

